

ÉQUILIBREUSE ÉLECTRONIQUE AVEC MONITEUR

AUTOMATIQUE ÉQUILIBREUSE

La **Librak360PWS Pro** apporte une assistance optimale dans l'équilibrage des roues, grâce à de nombreux espaces de rangement, à son support pour rouleur à masses adhésives et à son écran 22 pouces.

Grâce à la séquence de programme automatique et au pro-

gramme de masses cachées pour placer le poids derrière les bâtons, elle permet un équilibrage rapide, précis et esthétique des pneus du véhicule de tourisme, jusqu'à un diamètre de 30".

+ **Fiabilité:** acquisition automatique des données de roues et rayon laser pour la pose des masses
 + **Conception intuitive du logiciel avec des graphiques simples à comprendre**
 + **Capacité tout-en-un:** nombreux espaces de rangement dédiés aux outils et aux masses



Conception intuitive du logiciel avec des graphiques simples à comprendre

Moniteur 22" (clavier sensible)

Programmes: ALU-S, DYN, STATIC, SPLIT, SPOKE

Panneau PC offrant une meilleure accessibilité et des connecteurs plug&play

Rangements de nouvelle conception plus ergonomique pour une organisation facile des outils, des masses et des accessoires

Démarrage automatique par l'abaissement du carter de protection de la roue

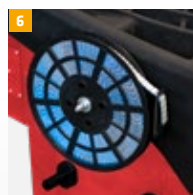
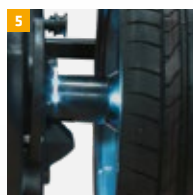
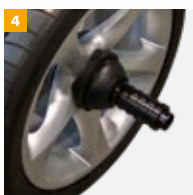
La machine arrête automatiquement la roue dans la position de pose de la masse extérieure

Rapidité grâce au séquençage du programme automatique et au verrouillage automatique de la roue en position "balourd extérieur"

Mesure automatique de la distance et du diamètre de jante par le bras de mesure 2D intégré à longueur majorée

Châssis large et stable

FAITS SAILLANTS EN DÉTAIL



1 Indique le positionnement du poids avec une ligne laser à 6 heures (pour les masses adhésives).

2 Démarrage automatique à l'abaissement du carter de protection de la roue. La machine arrête automatiquement la roue sur la position de déséquilibre externe et tourne automatiquement sur la position de déséquilibre interne en appuyant sur un bouton.

3 Sonar pour la mesure automatique de la largeur de la roue.

4 Équilibreuse électronique avec système de blocage pneumatique.

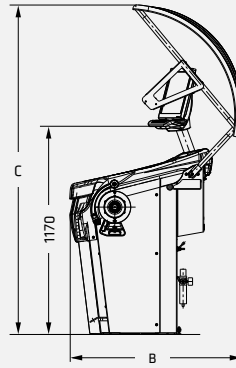
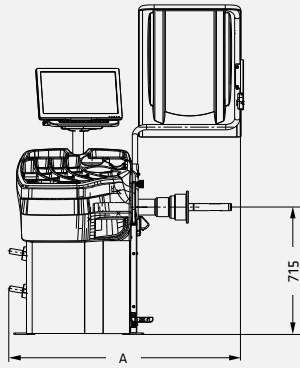
5 Témoin LED.

6 Support de rouleur pour masses adhésives.

ACCESSOIRES SUR DEMANDE

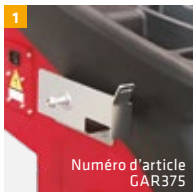
- + Lève-roue standard pour Librak, avec ou sans compensation du poids.
- + Divers types de brides, cônes, manchons de centrage, etc.
- + Kit d'imprimante compatible, etc.

LIBRAK360PWS Pro



Modèle	LIBRAK360PWS Pro
Vitesse de mesure	< 100 tr/min
Temps de mesure	6 s
Précision d'équilibrage +/-	1 g
Affichage	LCD
Largeur de jante	1,5" - 22"
Diamètre de jante	10" - 30"
Diamètre de roue maxi	1092 mm
Poids de la roue maxi	70 kg
Raccordement électrique	230 V 50 - 60 Hz
Phases	1
B Profondeur	963 mm
A Largeur	1347 mm
C Hauteur	1850 mm
Poids	145 kg
Numéro d'article(RAL3002)	812792
Numéro d'article (RAL7016)	812793

ÉTENDUE DE LIVRAISON



- 4 Cône SUV Ø 95 - 132 mm.

