

THE WAY TO THE FUTURE

TOMORROW SERIES

Technologie révisée avec un design moderne. Les ponts élévateurs à 2 colonnes de la **Tomorrow Series** de Rotary projettent votre atelier immédiatement dans le futur. Testés pour 20000 cycles et conçus pour la connexion Internet en ligne TEq-Link, votre atelier est prêt à recevoir toutes les innovations encore à venir.

+ FIABLES ET PUISSANTS : des performances à toute épreuve même dans des conditions exigeantes
+ FLEXIBLES ET POLYVALENTS : trois largeurs d'installation possibles pour satisfaire tous les besoins de l'atelier et applicables à une grande variété de véhicules
+ MODERNES ET PREMIUM : un look contemporain se marie avec la qualité supérieure des composants

SPMA32-X

La géométrie des bras a été conçue pour le levage des voitures urbaines jusqu'aux berlines à empattement long.

Portée

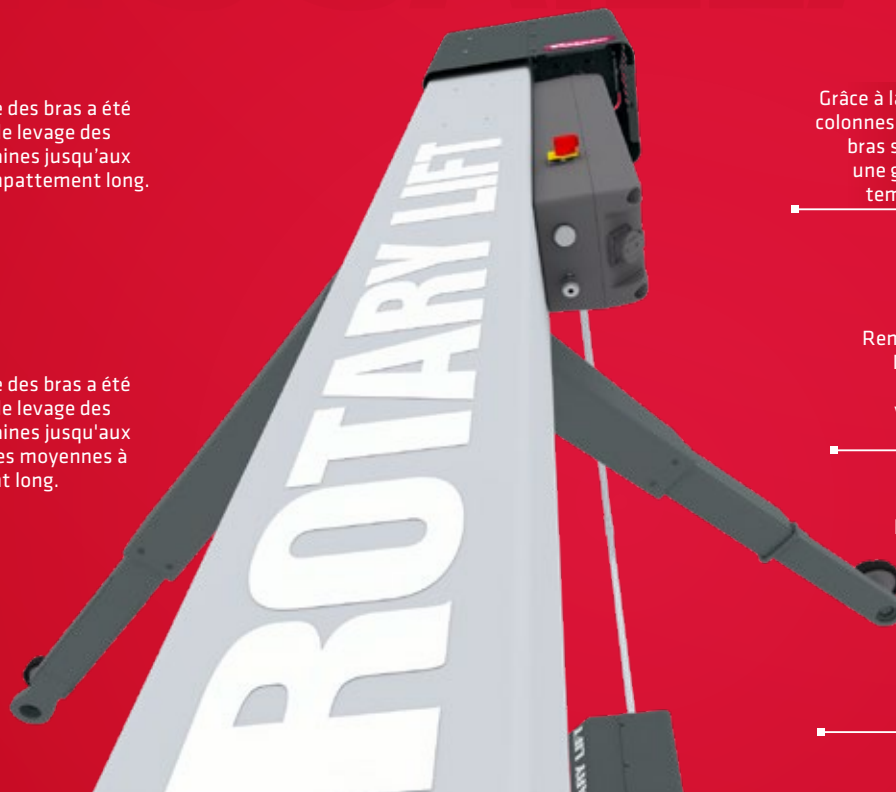
3.2 t

SPMA35-X

La géométrie des bras a été conçue pour le levage des voitures urbaines jusqu'aux fourgonnettes moyennes à empattement long.

Portée

3.5 t



Grâce à la conception asymétrique des colonnes, les zones de chargement des bras se chevauchent, ce qui permet une grande flexibilité et un gain de temps lors du levage du véhicule.

Synchronisation électronique.

Remplacement de l'écrou porteur. Nouvelle plaque de moteur qui permet le changement de la vis par l'avant de la colonne en gardant la colonne debout.

Bras courts à 3 sections et bras longs à 2 sections avec tampon en caoutchouc télescopique à montage rapide.

Équipé d'un système sonore anti-écrasement des pieds. Sans garde-pieds mécaniques.

FAITS SAILLANTS EN DÉTAIL



- 1** Le véhicule peut être placé par l'arrière sans craindre de l'endommager.
- 2** L'opérateur dispose d'une vaste zone de chargement, sans devoir pousser et tirer le véhicule pour trouver la bonne position de levage.
- 3** Le pont élévateur est conçu de manière à maximiser sa disposition tout en assurant un minimum d'espace.
- 4** Montée et descente contrôlées en appuyant sur un bouton placé à une hauteur ergonomique.
- 5** Qualité supérieure des composants.
 - + Poulie en aluminium avec fonction de refroidissement.
 - + Roulements à longue durée de vie.
 - + Écrou porteur en bronze 50 % plus long.
 - + Moteurs avec carter de refroidissement renforcé.
 - + Robuste verrouillage automatique des bras.
- 6** Kit énergie sur certains modèles.



UTILISATION RAPIDE ET SIMPLE

L'aire de travail est privée d'obstacles et toutes les opérations peuvent être effectuées en toute sécurité et confortablement.



INSTALLATION INTELLIGENTE ET FLEXIBLE

Amélioration jusqu'à 20 % du temps d'installation. La synchronisation électronique permet d'éviter l'installation et le réglage du câble d'égalisation. Les ponts éleveurs peuvent être installés de manière flexible grâce à trois positions réglables en largeur.

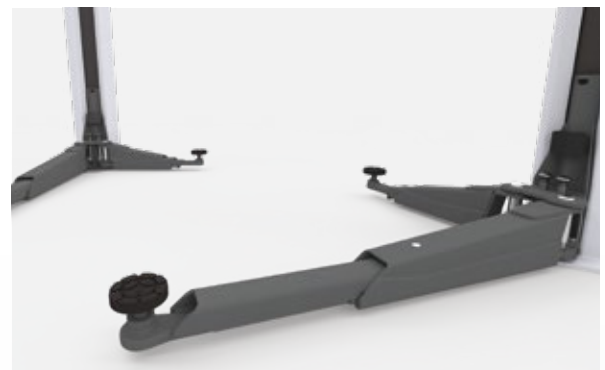


TOMORROW SERIES



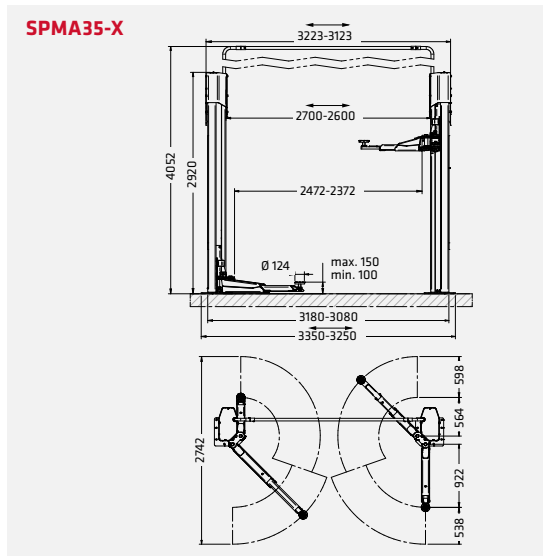
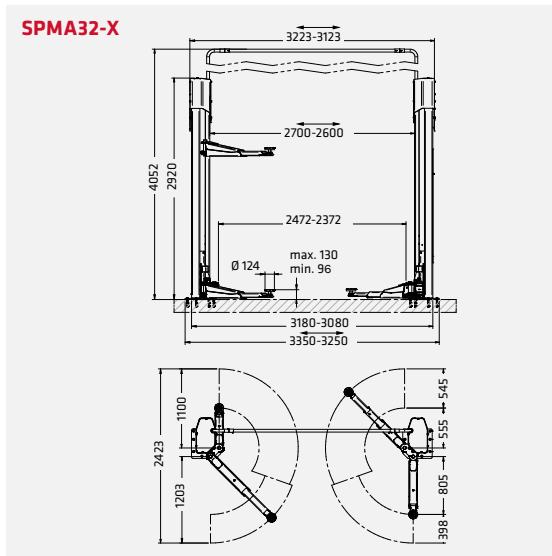
ENTRETIEN COURANT MINIMUM

Les pièces de fonctionnement sont conçues pour être facilement remplacées ou entretenues, ce qui réduit le coût de maintenance et le risque d'erreur sur les composants critiques de sécurité.



SÉCURITÉ ET QUALITÉ GARANTIES DANS LE TEMPS

Le pont éleveur est équipé de composants de qualité supérieure qui garantissent durabilité et sécurité maximale pour l'opérateur. Chariots internes circulant sur des guides de coulissement lubrifiés, protégés de l'environnement extérieur, qui assurent une plus longue durée de vie des éléments de coulissement.



Modèle	SPMA32-X	SPMA35-X
Portée	3200 kg	3500 kg
Hauteur d'élévation max.	2000 mm	2020 mm
Temps d'élévation	42 s	42 s
Hauteur tampon min.	96 mm	100 mm
Hauteur tampon max.	130 mm	150 mm
Hauteur colonnes	2920 mm	2920 mm
Largeur passage	2372-2472 mm	2372-2472 mm
Hauteur plafond min.	4150 mm	4150 mm
Modèle de bras	asymétrique	asymétrique
Longueur des bras avant min.	555 mm	564 mm
Longueur des bras avant max.	1100 mm	1162 mm
Longueur des bras arrière min.	805 mm	922 mm
Longueur des bras arrière max.	1200 mm	1460 mm
Alimentation électrique	2x2.6 kW	2x2.6 kW
Largeur	3250-3350 mm	3250-3350 mm
Hauteur	4052 mm	4052 mm

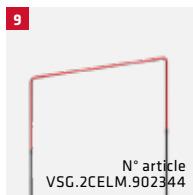
	N° article	Double panneau de contrôle + Kit d'énergie	TEq-Link	Alimentation électrique
SPMA32-X	ROT.SP32X.198549		✓	400 V 50 Hz
SPMA32-XP	ROT.SP32X.198723	✓	✓	400 V 50 Hz
SPMA35-X	ROT.SP35X.199263		✓	400 V 50 Hz
SPMA35-XE	ROT.SP35X.198990	✓	✓	400 V 50 Hz

TEq-Link
connected workshop

- Gestion du flux de travail
- Gestion des données et statistiques
- Réservation des tâches
- Diagnostic en temps réel
- Entretien préventif



ACCESSOIRES



1 Kit de 8 rehausses pour tampons. 4 rehausses x H 89 mm + 4 rehausses x H 127 mm, 2 brides de support rehausses.

2 Kit de 4 rehausses pour tampons. 4 rehausses x H 200 mm, 2 brides de support rehausses.

3 Kit adaptateurs pour tampons pour prise châssis. 1 jeu de 4 unités.

4 Kit tampons en U. 1 jeu de 4 tampons.

5 Kit tampons pour véhicules TESLA. 1 jeu de 4 tampons.

6 Kit tampons pour Fiat 500E, 500 ABARTH. 1 jeu de 4 tampons.

7 Kit tampons pour plate-forme MEB. 1 jeu de 4 tampons.

8 Kit plaques de répartition (3.5 t). 1 jeu de 2 plaques, permet d'installer le pont élévateur même sur de dalle de faible épaisseur.

9 Kit d'augmentation de la hauteur pour passage aérien des câbles. Jusqu'à + 1.5 m.

10 Anneau pour le déplacement des colonnes. (3.2 t - 3.5 t - 4.2 t). Facilite l'installation du pont élévateur. Réutilisable pour d'autres installations.

11 Kit de supports pour rehausser les véhicules. 1 jeu de 4 rampes, hauteur de rampe 60 mm.

12 Kit de supports pour le contrôle de géométrie. 1 jeu de 4 supports.

13 Bac magnétique. 1 jeu de 2 plateaux.

14 Kit de support pour Mercedes Classe G. 1 jeu de 4 tampons.

15 Kit de support pour Sprinter/Crafter. 1 jeu de 6 tampons, pour Mercedes Sprinter et Volkswagen Crafter ancienne et nouvelle série.

16 Kit de support pour Ducato/Boxer/Jumper. 1 jeu de 4 tampons, 2 à l'avant et 2 à l'arrière.

17 Kit plaques de répartition (3.2 t). 1 jeu de 2 plaques, permet d'installer le pont élévateur même sur de dalle de faible épaisseur.

18 Support pour outillage pneumatique. Support d'outil ergonomique.

