

# PONT ÉLÉVATEUR À 2 COLONNES

## ÉLECTROMÉCANIQUE

En raison de son design asymétrique, le **SPMA32** offre une plage de montage souple allant des véhicules SMART aux grands véhicules utilitaires.

Le **SPMA32-SC**, équipé de bras de support pour voitures de sport, offre une large gamme d'applications grâce au design

plat de ses bras de support et aux nombreuses possibilités d'utilisation.

Le **SPM40** symétrique offre des options de montage souples allant des véhicules SMART aux véhicules utilitaires à empattement long.

**+ Hauteur de colonne basse**  
**+ Vaste plage de montage**  
**+ Système d'écrou de moyeu durable et fiable**

Les broches ont été durcies au rouleau sur des machines à la pointe du progrès. De cette façon, vous disposez de flancs polis par pression sans détruire le grain. Grâce aux écrous en bronze fabriqués à partir d'un alliage spécial CNC, la plateforme offre des performances de fonctionnement optimales et exceptionnelles.

La conductivité thermique élevée du bronze permet de travailler avec aisance et sécurité même sous des contraintes et fréquences élevées.

La hauteur de la colonne basse permet également une utilisation dans des locaux bas.

Les composants garantissent tous un système d'écrou de moyeu permettant un fonctionnement en douceur pendant longtemps.

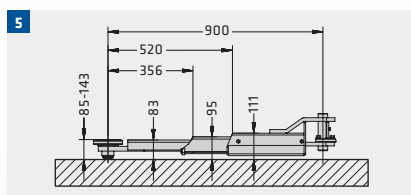
Les courroies en plastique résistantes à l'usure et flexibles protègent efficacement la broche contre l'encrassement.

Les plateaux pivotants télescopiques situés dans un système de douille enfichable permettent l'utilisation rapide et en sécurité d'un kit d'adaptateurs peu coûteux.



L'image illustre le SPMA32

## FAITS SAILLANTS EN DÉTAIL



**1** Levage et descente via boutons-poussoirs pratiques sur les deux côtés (uniquement pour SPM40 ; en option pour SPMA32).

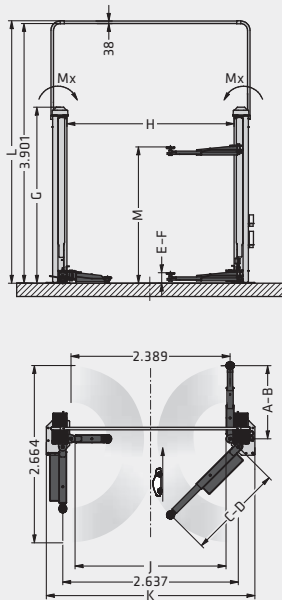
**2** Les réservoirs d'huile frais aux dimensions généreuses placés sur les écrous de levage offrent toujours un film lubrifiant très précis sur les broches.

**3** Deux moteurs puissants de 3.5 kW permettent un levage performant et des temps d'abaissement et de levage rapides.

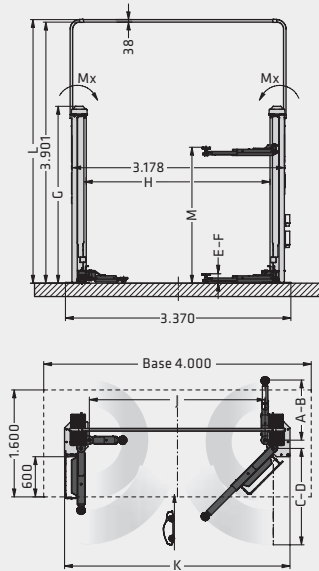
**4** La commande de synchronisation électromécanique offre un fonctionnement fiable et s'ajuste facilement. Le système de commande du pont élévateur ne demande aucun composant électronique.

**5** Le SPMA32-SC convient aux voitures standards, mais s'adapte également très bien aux véhicules bas. Les parties coulissantes plates des bras de support et la largeur d'installation généreuse permettent de supporter facilement des véhicules de sport. Les bras de support se déplacent librement sous le véhicule sans toucher les longerons. Malgré la hauteur de dégagement basse, les plateaux pivotants offrent une vaste plage de réglage pour atteindre des points de fixation derrière les jupes latérales embouties de grande profondeur.

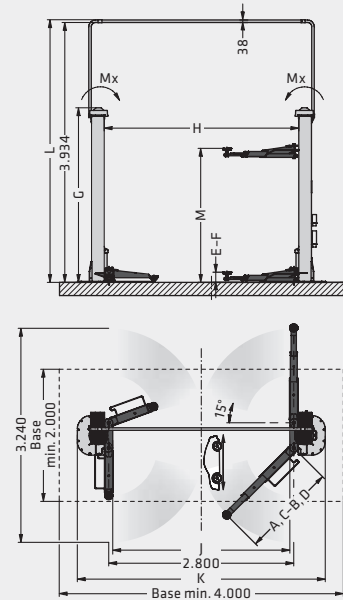
### SPMA32, asymétrique



### SPMA32-SC, asymétrique



### SPM40, symétrique



Modèle	SPMA32	SPMA32-SC	SPM40
Capacité de chargement	3.200 kg	3.000 kg	4.000 kg
Course de levage	1.870 mm	1.870 mm	1.870 mm
Temps de montée	44 s	44 s	44 s
<b>A</b> Longueur bras porteur avant min.	550 mm	500 mm	725 mm
<b>B</b> Longueur bras porteur avant max.	1.100 mm	900 mm	1.430 mm
<b>C</b> Longueur bras porteur arrière min.	926 mm	926 mm	725 mm
<b>D</b> Longueur bras porteur arrière max.	1.440 mm	1.440 mm	1.430 mm
<b>E</b> Hauteur plateau pivotant min.	92 mm	85 mm	105 mm
<b>F</b> Hauteur plateau pivotant max.	152 mm	143 mm	165 mm
<b>G</b> Hauteur cylindre avec une course max.	2.644 mm	2.646 mm	2.643 mm
<b>H</b> Distance des colonnes	2.510 mm	2.748 mm	2.944 mm
<b>J</b> Largeur de passage	2.269 mm	2.627 mm	2.680 mm
Puissance d'entraînement	2 x 3.5 kW	2 x 3.5 kW	2 x 3.5 kW
Tension électrique de l'entraînement	400 V, 50 Hz	400 V, 50 Hz	400 V, 50 Hz
<b>K</b> Largeur hors tout	3.132 mm	3.370 mm	3.752 mm
<b>L</b> Hauteur totale 2	3.939 mm	3.939 mm	3.975 mm
<b>M</b> Course	2.042 mm	2.042 mm	2.030 mm

## ACCESSOIRES



- 1 Kit de montage pour fourgons
- 2 Kit de prolongation plateaux tournants pour transporteur
- 3 Sécurité du véhicule pour plateau pivotant (transporteur)
- 4 Coupelles de réception des outils
- 5 Kit de prolongation adaptateur pour transporteurs

