

DÉMONTE PNEU

DÉMONTE PNEU AUTOMATIQUE

L'AIKIDO.EVO PREMIUM est un démonte pneu sans levier, équipé d'une tête de démontage en composite brevetée Butler pour le montage et le démontage sans contrainte de tous les pneus et jantes. Capacité de travail sur jantes d'un diamètre compris entre 10"- 34". Son compartiment de rangement

est suffisant pour vous permettre d'avoir tous vos outils et accessoires là où vous travaillez. De plus, elle s'adapte à tous les ateliers grâce à son faible encombrement.

+ Économies d'espace: pas de câbles à l'arrière et compartiment de rangement compris
 + Flux de travail plus rapide: fonction de mémoire pour la hauteur de positionnement des outils
 + Positionnement des roues idéal et rapide: dispositif de réglage du mandrin à prise renforcée à actionnement électrique & blocage intelligent

Espace libre à l'arrière pour garantir une meilleure manipulation et une liberté de mouvement autour de la machine.

Bras pousse talon pneumatique rotatif.

Tête d'outil brevetée en matériau composite, non abrasif pour un travail sans dommage sur les jantes près du bord (effet de contrainte zéro).

Positionnement synchronisé des bras de travail en fonction du diamètre de la roue.

Mouvement simultané des bras et du support de roue pour garantir le meilleur angle d'approche pour les outils.

L'élévateur de roue pneumatique soulève la roue du sol vers le serrage central.

Espace de rangement pour déposer les accessoires, les valves et les outils.

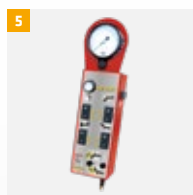
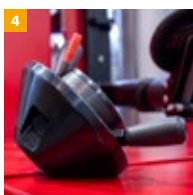
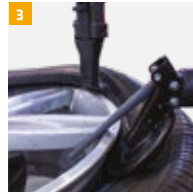
Console conviviale avec fonction mémoire.

Bague de retenue pour la pâte de montage incluse.

Moteur électrique avec convertisseur pour permettre un contrôle de la vitesse; la rotation ralentit automatiquement sous la contrainte du talon.

Réglage simple et précis du diamètre par mouvement électrique du mandrin.

FAITS SAILLANTS EN DÉTAIL



1 Mandrin de serrage à prise renforcée brevetée, également adapté aux jantes inversées

- La pression de serrage augmente automatiquement pendant la rotation.

- Trois positions de travail réglables en hauteur

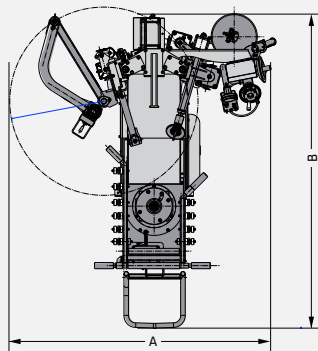
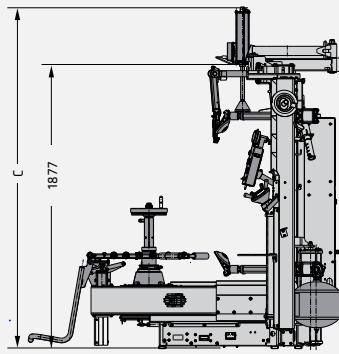
2 Synchronisation mécanique des bras - toujours pointés vers le centre de la roue.

3 Capteurs de jante sur les disques pour un détalonnage correct et sécurisé sans endommager le flanc du pneu et le capteur de pression.

4 Le blocage intelligent permet de réaliser un blocage et un déblocage précis et rapide de la jante, en conservant les caractéristiques de sécurité et d'adaptabilité d'un verrouillage mécanique manuel.

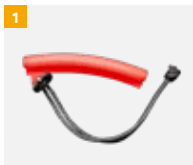
5 Touche MEMORY pour mémoriser la hauteur de la tête de démontage, permet une économie de temps pendant le montage et le démontage.

AIKIDO.EVO PREMIUM

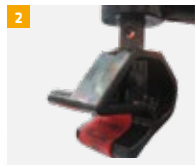


| Modèle | AIKIDO.EVO PREMIUM |
|--------------------------------------|--------------------|
| Plage de serrage | 10" - 34" |
| Largeur de jante maxi | 15" |
| Largeur de roue maxi | 381 mm |
| Diamètre de roue maxi | 1270 mm |
| Mouvement automatique de détalonnage | Oui |
| Force de détalonnage | 12 kN |
| Vitesse de rotation | 0-15 rpm |
| Couple max. | 1177 Nm |
| Moteur (motoinverter) | 1,5 kW |
| Puissance d'entraînement | 0,75 kW |
| Raccordement électrique | 230 V |
| Phases | 1 |
| Protection par fusibles | 16 A slow-blow |
| A Largeur | 1700 mm |
| B Profondeur | 2300 mm |
| C Hauteur | 2250 mm |
| Poids | 480 kg |
| Numéro d'article (RAL3002) | 812796 |
| Numéro d'article (RAL7016) | 812797 |

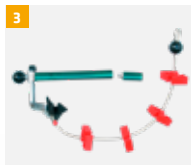
ÉTENDUE DE LIVRAISON



Numéro d'article 811049



Numéro d'article 811072



Numéro d'article 811052

- 1 Protection de rebord de jante en plastique
- 2 Dispositif de pousse talon WDK
- 3 Corde Magique avec traction
- 4 Plaques de protection de talon
- 5 Bec en plastique



Numéro d'article 811053



Numéro d'article 811606

