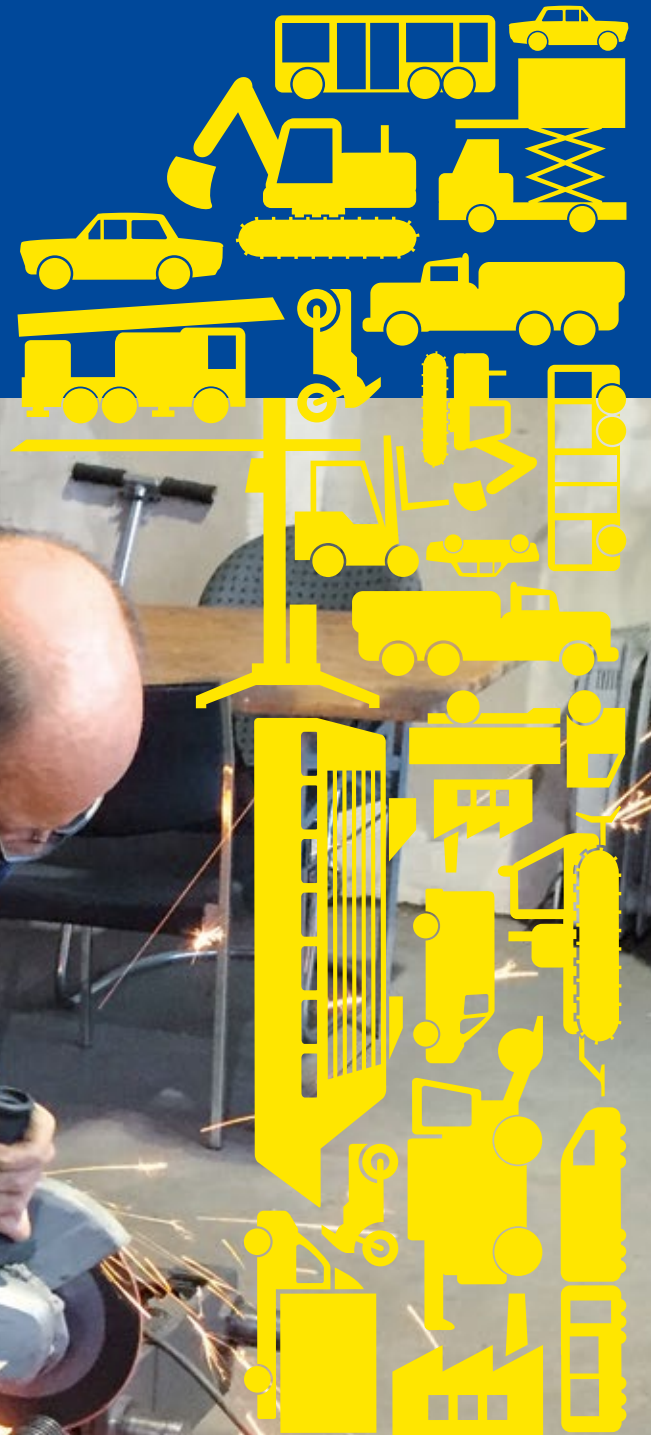


Perspectives 2018

luginbühl
technique des véhicules et de l'atelier



ANNIVERSAIRE

Luginbühl fête ses 40 ans

LES PRODUITS EN LIGNE DE MIRE

Nouveau système de lubrification compact examiné à la loupe

RÉFÉRENCES

Des solutions individuelles pour un résultat optimal

RICOTER Préparation de Terres SA

Nos prestations: ingénierie, conception et montage d'un système radio numérique

« Solutions High-End pour Ricoter »

RICOTER

La société Ricoter recycle et raffine des produits naturels provenant de la sylviculture et de l'agriculture, de l'aménagement des espaces verts et de l'industrie alimentaire et produit ainsi des terreaux de grande qualité, sans tourbe. L'objectif premier de la collaboration avec la société Luginbühl Fahrzeugtechnik AG était un souhait d'optimisation du processus de surveillance du niveau de remplissage. Quatre caméras ont ainsi été installées sous le toit du hall, au-dessus des silos de mélange et d'alimentation dans lesquels les terreaux sont

mélangés. Les images de ces caméras sont envoyées par radio sur un écran dans la cabine de la chargeuse à pneus responsable du mélange des matières premières dans le silo. Le conducteur d'engin peut ainsi, depuis la cabine, suivre le niveau de remplissage ainsi que le processus de traitement. Il n'a donc plus besoin de descendre de la cabine et d'escalader pour voir ce qu'il se passe dans le silo. La sécurité au travail est augmentée considérablement pour le collaborateur et les consignes de la Suva peuvent être parfaitement mises en œuvre.

www.ricoter.ch



Chères lectrices, chers lecteurs,

L'année 2019 semble encore loin. Pourtant nous avançons à grands pas vers nos 40 ans d'existence. Souvent, je réfléchis aux années passées: quels projets avons-nous accomplis? Comment avons-nous évolué? Quels clients, fournisseurs et partenaires nous ont accompagnés? La clé du succès de notre entreprise dépend de nombreuses personnes. Je vous remercie du fond du cœur de la confiance que vous nous avez accordée. Chaque jour, nous travaillons avec motivation sur des solutions individuelles et le développement durable de notre technique de véhicule et d'atelier.

« Des solutions individuelles – ce sont nos points forts »

Pour moi, il est important de rester à l'écoute de ce qu'il se passe. Mon activité dans différentes associations m'aide à cumuler des expériences et à découvrir de nouvelles techniques qui sont, ensuite, intégrées dans la société Luginbühl Fahrzeugtechnik AG. Et vous pouvez en profiter.

Nos collaborateurs et moi-même nous réjouissons de pouvoir vous conseiller dans tous les domaines de la technique de véhicule et d'atelier et de vous compter parmi nos précieux clients.

Je vous souhaite une lecture passionnante

E. Luginbühl

Erhard Luginbühl
Propriétaire Luginbühl Fahrzeugtechnik AG

Luginbühl lance un nouveau système de lubrification compact pour les petits engins de chantier



Le nouveau système EcoPlus développé par Groeneveld Holland pour la graisse de catégorie NLGI-2 en mode progressif est le système de lubrification compact idéal pour les petits engins, quelle que soit leur forme. Avec des cartouches de 1,7 litre, le remplissage se fait facilement et proprement sans appareil supplémentaire.

Grâce aux possibilités de programmation simples au moyen d'un écran tactile, il est possible de définir la quantité de graisse pour chaque utilisation. Cet appareil de lubrification régulière permet ainsi de réduire considérablement les frais d'entretien et de réparation survenant également sur les petits engins.



Systèmes de caméra de grue



ORLACO
Specialised Camera Solutions

Systèmes d'extinction



FOGMAKER

Caisses de transport



Boxed Solutions
AKA-Danbox AIS

Hans Meyer AG, Birr

Nos prestations: planification et équipement d'un atelier moderne de véhicules utilitaires et d'engins de chantier



La société Hans Meyer AG, dont le siège social se trouve à Birr, est une entreprise familiale de 65 employés et apprentis créée en 1955. L'excavation et le démantèlement, les transports, le service de bennes, l'élimination de toutes sortes de déchets de chantier dans sa propre installation de tri d'objets encombrants ainsi que le traitement de déchets de chantier minéraux font partie des activités de l'entreprise. La collaboration avec Luginbühl Fahrzeugtechnik AG a été mise en place dès 1979 lors de sa création et perdure encore aujourd'hui, principalement dans le domaine de la technique des véhicules. Un nouvel atelier a été réalisé à l'occasion de la construction d'un nouveau bâtiment d'entreprise. Avec six colonnes mobiles fonctionnant sur batterie de la marque Blitz, il est possible d'y soulever des véhicules d'un poids total allant jusqu'à 50 tonnes. Un système d'aspiration des gaz d'échappement de la marque s.tec permet de purifier l'air avec une canalisation d'aspiration de 14 m avec enrouleur électrique de tuyau.

La fosse de travail est équipée d'un élévateur télescopique de la marque Pitlift avec une plaque d'entraînement et un enrouleur de tuyau et de câble ainsi que d'une goulotte d'écoulement d'huile avec renvoi direct

« L'efficacité figure en tête de la liste des souhaits d'un atelier moderne »

dans le réservoir d'huiles usagées au sous-sol. La ligne de contrôle Maha est commandée et pilotée par une tablette connectée par WiFi et comporte, en plus d'un banc d'essai de freinage, un simulateur hydraulique de poids et un testeur de jeu de direction. Le système de ventilation est alimenté par un compresseur à piston de la marque Blitz avec sécheur d'air et séparateur automatique de l'eau. Nous remercions cordialement la famille Meyer pour sa confiance et nous nous réjouissons de la poursuite d'une fructueuse collaboration. www.hans-meyer-ag.ch



Wiedag Recycling und Deponie AG

Nos prestations: conseil et installation d'un système de ventilation de protection des personnes sur la cabine



Le nom Wiedag vient de «Wiederverwertung», c'est-à-dire revalorisation. Les matériaux qui ne peuvent être ni recyclés ni incinérés sont stockés dans une décharge spécialement conçue à cet effet. Une étanchéité de base à plusieurs couches garantit la sécurité à long terme pour l'Homme et l'environnement. Lors de cette opération, la société Wiedag porte aussi une attention toute particulière à la santé des collaborateurs. En cinq à dix minutes, la pollution à l'ammoniac produite par le déplacement des boues provoque de puissantes irritations oculaires et fait pleurer. Afin de protéger le conducteur du Dozer contre ces émissions, la cabine a été rendue hermétique et a été dotée d'un système de ventilation de protection BM-AIR. Un filtre fin et à charbon actif, conçu pour les gaz présents, fait en sorte que l'air arrive dans les voies respiratoires du machiniste de manière absolument purifiée, sans aucune pollution chimique ou bactérienne. Le fournisseur de l'engin de chantier a attiré l'attention des responsables de la société Wiedag sur la société Luginbühl AG et le produit qu'elle proposait. La société Wiedag AG est très satisfaite de la mise en œuvre et du résultat, comme en témoigne Emmanuel Hess, responsable des opérations de la décharge de Chrüzlen. Pour les machinistes, l'amélioration de la qualité de l'air dans la cabine est nettement perceptible.

www.grimm.ch

« Ventilation de protection pour la sécurité du collaborateur »



Plateformes élévatrices



Enrouleur de tuyau



Visitez notre boutique en ligne
www.luginbuehl-ag.ch



www.facebook.com/luginbuehl.ag

Protection personnelle Kibag sur la chargeuse à pneus CAT 980M



Le groupe Kibag est représenté partout en Suisse, avec près de 60 entreprises. Sur le site de Regensdorf, nous avons eu la chance de pouvoir installer pour la première fois un système de protection des personnes innovant sur la nouvelle chargeuse à pneus CAT 960 M. Urs Fischer, directeur des usines Kibag RC à Zurich, recherchait depuis longtemps un système actif combiné avec caméra et radar qui serait en mesure de détecter des personnes ainsi que des objets et qui augmenterait la sécurité au travail des personnes présentes sur l'étroit terrain de l'entreprise de Regensdorf.

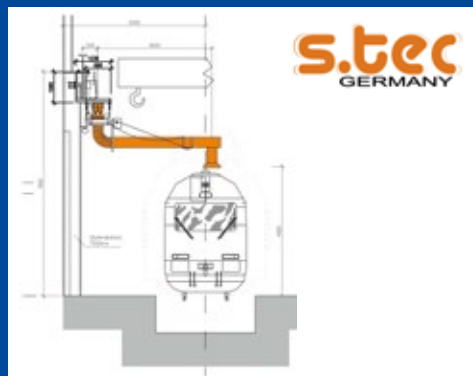
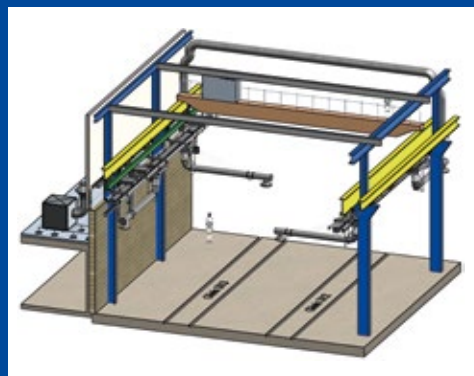
Blaxtair® est une caméra 3D On Board intelligente qui aide à éviter les collisions entre des véhicules et des piétons grâce à une alarme destinée au conducteur. Elle a été spécialement conçue pour les véhicules lourds et les véhicules de l'industrie. Blaxtair® possède des propriétés exceptionnelles et incomparables: Blaxtair® est en effet le seul système sur le marché capable de détecter les personnes présentes dans le périmètre des véhicules et de les différencier des obstacles. Et ce grâce au traitement d'images Blaxtair® breveté.



Système d'aspiration des gaz d'échappement CFF Cargo pour locomotives diesel de s.tec

Après le système d'aspiration installé il y a environ cinq ans à Pratteln, la société Luginbühl Fahrzeugtechnik AG a réalisé un nouveau projet d'aspiration des gaz d'échappement pour les grandes locomotives diesel dans le nouveau centre de compétences CFF Cargo à Dietikon. En coopération avec le constructeur s.tec, des

canalisations d'aspiration de grande taille ont été conçues et installées avec des bras d'aspiration automatiques. L'installation complète a été adaptée au faible encombrement disponible sur place et réalisée en exclusivité par des techniciens de Luginbühl.



Anniversaire – Les 40 ans de Luginbühl Fahrzeugtechnik AG

Une entreprise familiale de 40 ans: passion – travail d'équipe. Ce que Walther Luginbühl a débuté en 1979 sous la forme d'une entreprise indépendante spécialisée dans le montage de becquets de toit et la vente d'installations de colonnes mobiles fête en 2019 ses 40 ans d'existence sous le nom de Luginbühl Fahrzeugtechnik AG. Laissez vous surprendre et réjouissez-vous dès à présent de cette année anniversaire à nos côtés.



Nous sommes certifiés ISO

Nous agissons de manière active et moderne et nous sommes certifiés ISO depuis 1999. Afin de répondre aux exigences futures du marché et afin d'améliorer en permanence la qualité et la compétitivité des produits et services que nous proposons, nous avons adapté tous les processus et déroulements à la nouvelle norme ISO 9001:2015 et, à l'automne 2017, nous avons de nouveau reçu le certificat.

Gestion de la qualité

Standard Client

Check-list demander Futur

Pratique

fixer

Confiance

Théorie

Améliorations

Collaborateurs

Évaluation

Équipe

Objectif

organiser

Contrôle

Mesures

Développement

Prestation

Qualification

fondé Attentes



Bruneggerstrasse 45 | 5103 Möriken
 T 062-893 24 24 | F 062-893 37 05
 www.luginbuehl-ag.ch | info@luginbuehl-ag.ch