

TX9165 SENSORSTATION SENTRO 8

Eine für verschiedene Zwecke einsetzbare 8-Kanal-Überwachungsstation mit programmierbarem Alarm und programmierbaren Steuerungen. Vollständig integrierte Sensorverwaltung mit Datennetzfunktion.



luginbühl
fahrzeug- und werkstatttechnik

DURA
Bergbau- und Drucklufttechnik



Geeignet für den Einsatz in Anwendungen im Untertagebau und in industriellen Gefahrenzonen.

TROLEX

**FÜR VERSCHIEDENE ZWECKE
EINSETZBAR**

Die Sensorstation Sensor 8 kann sofort eine Reihe wichtiger Umgebungs- und Prozessbedingungen überwachen und integriert Sensoren, Steuerungen, Alarme und jegliche anderen Funktionen, die Ihr Betrieb benötigt.

INNOVATIV UND KOSTENEFFEKTIV

Reduziert die Investition in das Systemdesign und Betriebskosten während der gesamten Lebensdauer gegenüber konventionellen Systemen.

EINSATZ IN GEFAHREZONEN

Unabhängig akkreditiert und zertifiziert für den Einsatz im Untertagebau und in industriellen Gefahrenzonen. Die Gehäuseabdeckung kann zur Wartung oder zum Austausch von Sensormodulen entfernt werden, sogar bei eingeschaltetem System.

Der Sentro 8 kann für jede Kombination an Anforderungen zur Gasdetektion und Zustandsüberwachung ohne eine komplexe Investition in das Systemdesign konfiguriert werden.

Die vollständig integrierte Sensorstation – mit intelligenten, austauschbaren Sensormodulen – kann gleichzeitig die Konzentration von bis zu acht verschiedenen Gasen überwachen. Wenn sie mit einer Auswahl entfernt verbundener Sensoren kombiniert wird, kann sie Temperaturen, Pegel, Drücke, Vibrationen, Geschwindigkeiten, Proximitäten und Luftströme in jeder beliebigen Kombination messen.

Der Sentro 8 bietet auch eine Reihe von Einsparungen sowie Vorteile während der Lebensdauer des Systems, und die bestehende Architektur kann bei einem zukünftigen System-Upgrade problemlos aufgerüstet werden.

OPTIONEN**TX9165 Sentro 8**

Die komplette wandmontierte Sensorstation, die entsprechend Ihren Anforderungen bezüglich Gasdetektion und Sensoren konfiguriert werden kann.

TX9166 Sentro 8

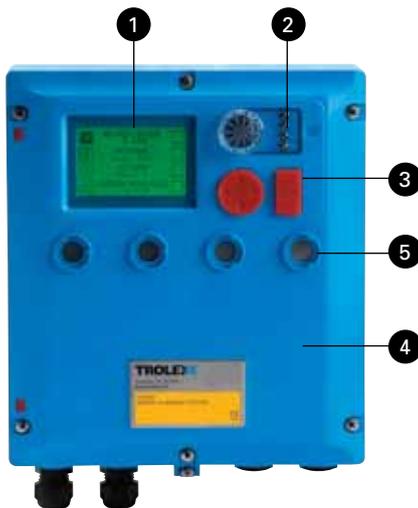
Das innere Steuermodul der Sensorstation, das über DIN-Schienen in bestehenden Gehäusen montiert werden kann.

**» TX9165
SENSORSTATION SENTRO 8**


Untertagebau	TX9165.01
Industrielle Gefahrenzonen	TX9165.02
Allgemeiner Einsatz	TX9165.03

**» TX9166
SENSORSTEUERUNG SENTRO 8**

Industrielle Gefahrenzonen	TX9166.02
Allgemeiner Einsatz	TX9166.03

**MERKMALE**

- 1 Große LCD-Anzeige:**
Ein beleuchtetes Dot-Matrix-Display liefert klare Informationen über alle acht Kanäle, mit direkten Anweisungen und Diagnosedaten auf dem Bildschirm.
- 2 Integrierte akustische und optische Alarmtechnologie**
Extra helle LED-Warnbake mit eingebautem akustischem Alarm und Ausgangsanzeigen. Gemeldete Sensorsignalpegel und der Alarmstatus werden auf dem Display angezeigt, und der Sentro 8 verfügt über vollständig programmierbare Alarm- und Steuerfunktionen.
- 3 Wasserdichte Eingabetastatur**
Alle Funktionen können extern über die robuste, wasserdichte Tastatur programmiert werden.
- 4 Kompaktes, hochfestes geformtes Gehäuse**
– Doppelwand-Konstruktion für maximale Stoßfestigkeit.
– Nach IP66 gegen Staub und Feuchtigkeit abgedichtet und vollständig EMV-geschützt.
- 5 Intelligente einsteckbare Sensormodule**
Sentro eModule für an Bord befindliche Gasmelder.
Sentro rModule für entfernte Sensorverbindungen.
- 6 Universelle Modbus-Datenkommunikationsarchitektur**
Ermöglicht eine einfache Einbindung eines Sensorstation-Netzes in einen Zentralcomputer mit zukünftiger Erweiterungsmöglichkeit für bis zu 32 verteilte Punkte.

MERKMALE

Der Sentro 8 bietet zahlreiche Vorteile gegenüber traditionellen, aus einzelnen Komponenten bestehenden Sensorsystemen und erhöht zusätzlich die Sicherheit im Untertagebau. Wenn der Sentro 8 über eine komplette industrielle Installation oder eine komplette globale Systemstruktur hinweg zum Einsatz kommt, können sich die hierdurch realisierten Kosteneinsparungen und die verbesserte Sicherheit sehr positiv auf das Budget auswirken. Erhebliche Einsparungen während der Lebensdauer des Systems werden beispielsweise durch ein reduziertes Systemdesign und den damit verbundenen erheblichen Kosteneinsparungen bei Verkabelung, Installation, Inbetriebnahme, Wartung und Ausfallzeiten erzielt.

- Der Sentro 8 kann von Arbeitsschutzfachkräften, Technikern und Anlagenpersonal mit allgemeinen Wartungskennnissen installiert, instandgehalten und gewartet werden, ohne hierfür die Unterstützung von Spezialisten zu benötigen.
- Weniger potenzielle Fehlerstellen als traditionelle Systeme.
- Verbesserte Integration der anlagenweiten Überwachung.
- Praktisch und kompakt im Vergleich zu traditionellen Systemen.
- Einfache und schnelle Kalibrierung ohne Abschaltung des Systems, selbst in Gefahrenzonen.
- Eine vollständig skalierbare und flexible Technologiebasis, um eine beliebige Anzahl zukünftiger Systeme auf einem einzigen Datenkabel zu integrieren und diese zentral zu steuern und zu überwachen.

HAUPTMERKMALE (FORTS.)

Universelles Datenkommunikationsprotokoll

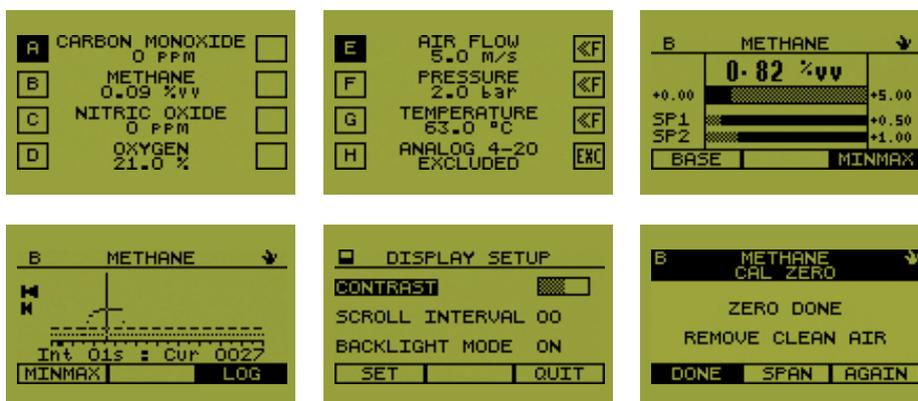
Die Sensorstationen kommunizieren direkt über das Modbus-Protokoll und bieten erhebliche Vorteile und Einsparungen bei der Installation, wenn der Sentro 8 in großen Anlagen oder an mehreren Überwachungsstandorten eingesetzt wird. Bis zu 32 Sensorstationen kommunizieren über das Modbus-Netzwerk.

Ein SCADA-Paket kann ebenfalls als Teil einer kompletten Sensorlösung integriert werden.

Zukunftssicher

Jedes zukünftige System, das Sie aufbauen müssen und für das andere Alarmausgänge und eine Reihe von Sensoren zur Überwachung des Zustands der Anlage benötigt werden, kann in die bestehende Systemarchitektur des Sentro 8 integriert werden. Die Systemarchitektur bleibt die gleiche, egal ob es sich um ein Gas- oder Klimaüberwachungssystem, die Überwachung von Lüftern, Fließbändern, Pumpen oder Maschinen handelt.

DYNAMISCHES INFORMATIONSDISPLAY UND DIAGNOSEDATEN



TECHNISCHE DATEN

Feuchtigkeit	95 % relative Luftfeuchtigkeit, nicht kondensierend.
Schutzklasse	Staub- und wasserdicht nach IP66.
Betriebstemperaturbereich	-20°C bis 40°C.
Gehäusematerial	Verstärktes Polymer, geeignet für den Einsatz in Gefahrenzonen. EMV-geschützt.
Nettogewicht	3,2 kg
Versorgungsspannung	Untertagebau: 12 V Gleichstrom von zugelassenem Apparat. Industrielle Gefahrenzonen: 110 V/230 V Wechselstrom. Allgemeiner Einsatz: 24 V Gleichstrom/100...240 V Wechselstrom universell.

ZERTIFIZIERUNGEN

Dieses Produkt ist für den Einsatz in Anwendungen im Untertagebau und in industriellen Gefahrenzonen zertifiziert.

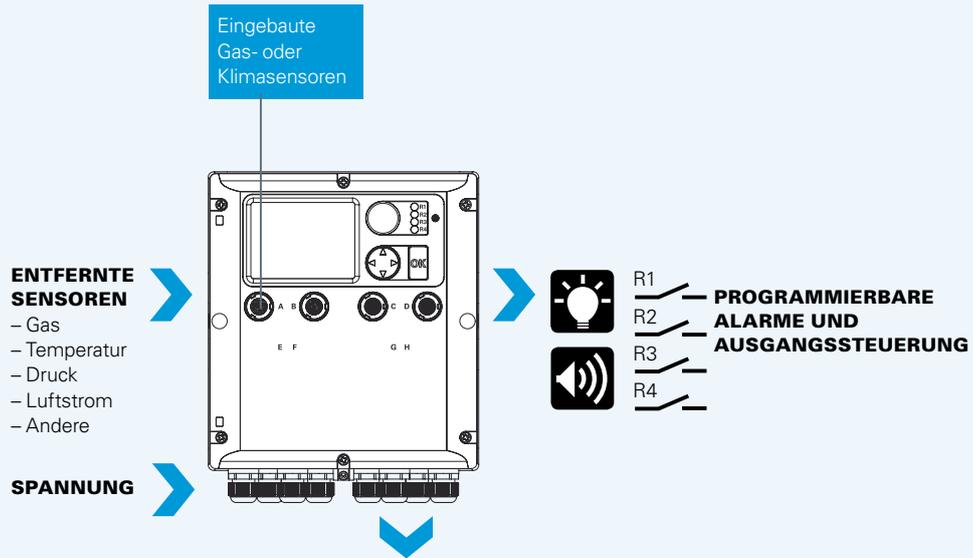


Ex ia T4 Ex I M1



EG-Richtlinie (94/9/EG)

FUNKTIONSWEISE

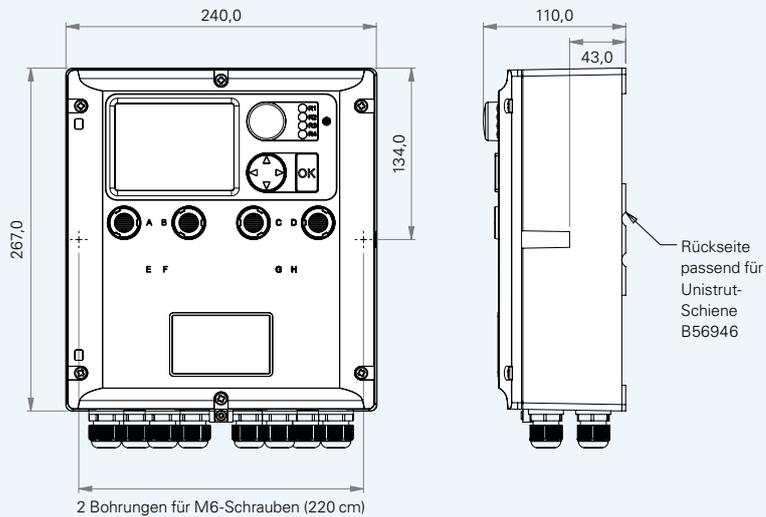


RS485-DATENKOMMUNIKATION

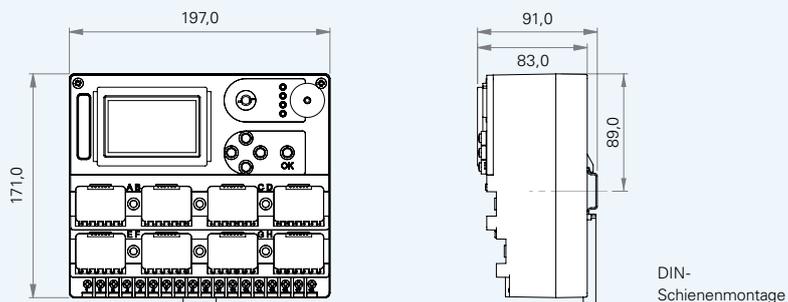


ABMESSUNGEN (Alle Abmessungen sind in mm, sofern nicht anderweitig angegeben)

**» TX9165
SENSORSTATION SENTRO 8**



**» TX9166
SENSORSTEUERUNG SENTRO 8**



SENTRO-MODULE

Es gibt eine große Auswahl an Sensormodulen, und am Sentro 8 können bis zu acht Module in jeder bevorzugten Kombination angeschlossen werden.

Es gibt zwei grundsätzliche Modulformate: das Sentro eModul und das Sentro rModul.

» SENTRO rMODUL



Für entfernte Sensorgeräte. Integrierte Schraubklemmen zum Anschluss externer analoger oder digitaler Sensorgeräte.

» SENTRO eMODUL



Zur Überwachung der Gaskonzentration in der Umgebung und des Klimazustands.

FUNKTIONSDATEN

Module werden in der Regel mit voreingestellten Funktionsdaten ausgeliefert und es ist keine weitere Einrichtung notwendig, weil der Sentro 8 das Modul und seine Einstellungen sofort erkennt, wenn es geladen wird.

MERKMALE DER MODULE

Intelligente „Plug & Play“-Sensormodule

Austauschbare Sensormodule, mit jeweils eigenem Prozessor für intelligente Datenspeicherung und Signalkonditionierungskreise, detektieren die meisten gängigen toxischen und leicht entzündlichen Gase. Die gleiche Systemarchitektur kann auch eine Kombination beliebiger entfernter Sensoren wie z. B. Strom, Pegel, Druck, Proximität, Temperatur, Vibration, Geschwindigkeit usw. messen.

Jedes Sensormodul

- signalisiert die Daten, die es abrufen, kontinuierlich.
- speichert seine vollständige Wartungshistorie während seiner gesamten Einsatzdauer, darunter Gasidentität, Messbereich, Datenprotokollierung, prognostizierte Lebensdauer, Kalibrierungshistorie, Sollwerte, Fehlermodi und Alarmeinstellungen.
- enthält einen eingebauten Datenspeicher für Arbeitsschutzfachkräfte, um sowohl den zeitgewichteten Mittelwert als auch den Kurzzeitgrenzwert zu überwachen.
- kann problemlos durch vorkalibrierte Module ersetzt werden, wodurch Instandhaltung, Wartung und Kalibrierung ganz einfach sind.
- führt Selbstdiagnosechecks mit klaren und prägnanten menügesteuerten Benutzer-Kalibrieranweisungen und detaillierten Diagnosedaten durch.

SENTRO eMODULE



Elektrochemische Zellen für die Detektion toxischer Gase

Zur Überwachung toxischer Gase in der Umgebung mittels elektrochemischer Zellen, die gute Empfindlichkeit bei geringen Gaskonzentrationen mit hoher Reichweite und ausgezeichneter Stabilität kombinieren.



ZEITGEWICHTETE MITTELWERT- UND KURZZEITGRENZWERTALARME

Die meisten Sentro eModule mit Sensoren für toxische Gase enthalten Softwarealgorithmen zur Online-Berechnung von zeitgewichteten Mittelwert- und Kurzzeitgrenzwertalarmen. Warnungen können in der Sensorstation eingerichtet werden und alle Einstellungen sind sicherheitsgeschützt.

Kohlenmonoxid	0 – 50 ppm 0 – 250 ppm 0 – 500 ppm
Schwefelwasserstoff	0 – 100 ppm
Schwefeldioxid	0 – 20 ppm
Stickstoffdioxid	0 – 20 ppm
Chlor	0 – 10 ppm
Sauerstoff	0 – 25 %
Stickoxid	0 – 200 ppm
Wasserstoff	0 – 1000 ppm



Giftresistenter katalytischer Sensor zur Detektion leicht entzündlicher Gase

Der giftresistente katalytische Verbrennungssensor überwacht leicht entzündliche Gase in der Luft. Eine Kalibrierung für andere Gase wie z. B. Flüssiggas, Propan, Butan usw. ist ebenfalls möglich. Die relativ große Masse des Sensorelements gewährleistet eine lange und zuverlässige Betriebslebensdauer mit außergewöhnlicher Stabilität, selbst unter Bedingungen mit hoher Vibration.

Methan	0 – 100 % LEL
	0 – 100 % v/v



Infrarotsensoren

Sentro eModule mit einem Infrarotsensor werden zur Überwachung von Kohlendioxid- oder Methankonzentrationen in der Umgebung eingesetzt.

Dieser Sensor ist hochspezifisch für das ausgewählte Gas und liefert konsistente Genauigkeit mit überlegener Langzeitstabilität, wodurch die Kalibrierung und Wartung minimiert werden.

Methan	0 – 100 % LEL
	0 – 100 % v/v
Kohlendioxid	0 – 2000 ppm



Klimasensormodul

Enthält zwei Mikrosensoren zur gleichzeitigen Überwachung der Temperatur und Luftfeuchtigkeit der Umgebung.

Umgebungstemperatur	-20°C bis 60°C
Relative Luftfeuchtigkeit	0 – 100 % relative Luftfeuchtigkeit



SENTRO rMODULE

Jeder beliebige entfernt verbundene Hilfssensor kann als Teil eines integrierten Überwachungssystems in die Sensorstation eingebunden werden. Strömungssensoren, Vibrationssensoren, Drehgeschwindigkeitssensoren, Temperatursensoren usw. können alle problemlos kombiniert werden. Das Sentro rModul versorgt den entfernten Sensor auch mit Strom.

Entfernt verbundene Sensoren

	Industrieller Standard-Analogsensoreingang, 2- und 3-Leiteranschluss.	4 – 20 mA
	Spannungseingangssignale, Analogsensoreingang, 2- und 3-Leiteranschluss.	0,4 – 2 V
	Temperatursensor, Standard PT100-Eingang mit Leitungskompensation.	PT100
	Niedervolt-Eingangssignale von Vibrationssensoren und Wechselstromgeräten.	Wechselstrom
	Impuls- und Frequenz-Eingangssignale von Geschwindigkeitsüberwachungssensoren frequenzerzeugenden Geräten. Differentialgeschwindigkeit.	DIGITAL
	NAMUR-Näherungsschalter mit Leitungsfehlerüberwachung. Herkömmliche Kontakte; Druckschalter; Endschalter usw.	EIN/AUS
	EIN/AUS-Schaltereingänge mit Dioden-Leitungsschutz.	EIN/AUS und Diode

EINFACHE WARTUNG

Herausnehmbare Sensormodule für eine schnelle und effiziente Wartung an Ort und Stelle.



```

B  METHANE  ↘
   CAL ZERO

   ZERO DONE
   REMOVE CLEAN AIR

DONE  SPAN  AGAIN
  
```

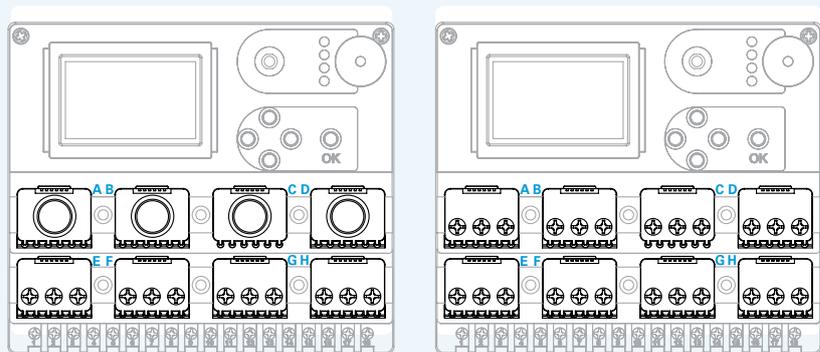
KALIBRIERUNG UND WARTUNG

Alle Sensormodule werden im Normalfall vollständig nach spezifischen Anforderungen kalibriert ausgeliefert und es ist keine weitere Justierung notwendig. Eine periodische Kalibrierung von NULL- und SKALEN-Werten kann schnell dank der prägnanten Anweisungen auf dem Display durchgeführt werden.

Einstellungen können bei Bedarf nach der Installation entsprechend den individuellen Anforderungen am jeweiligen Standort geändert werden; möglicherweise hat sich ein Eingangssignal verschoben oder es ist ein Versatz erforderlich. Das Modul kann schnell kalibriert und gewartet werden, indem es einfach ausgetauscht oder indem die eingebaute Kalibrierroutine verwendet wird.

KOMBINATIONSMÖGLICHKEITEN

Sentro eModule und Sentro rModule können in jedem Format und in jeder Position kombiniert werden. Der Sentro 8 erkennt das Modul, wenn es eingesetzt wird, und konfiguriert es selbst schnell für den sofortigen Einsatz.



INDIVIDUELLE KONFIGURATION FÜR JEDE ÜBERWACHUNGSANWENDUNG



Umgebungsüberwachungssystem

Eine Sentro 8 Sensorstation, für die Überwachung der Umgebung konfiguriert und mit vier Sentro eModulen ausgestattet für:

- Sauerstoff
- Methan
- Kohlenmonoxid
- Schwefelwasserstoff

Vier zusätzliche Sentro rModule für entfernt montierte Sensoren zur Zustandsüberwachung:

- Luftstromsensor
- Drucksensor
- Vibrationssensor
- Temperatursensor



Umgebungs- und Sicherheitsüberwachungssystem

Eine Sentro 8 Sensorstation mit acht Sentro rModulen für entfernt montierte Sensoren auf einem Zustandsüberwachungssystem für Maschinen:

- 2 Luftstromsensoren
- 2 Drucksensoren
- 2 Vibrationssensoren
- 2 Temperatursensoren

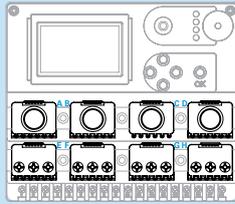


Zustandsüberwachungssystem

Eine Sentro 8 Sensorstation mit zwei Sentro eModulen für einen einzelnen Gassensor und einen Klimasensor.

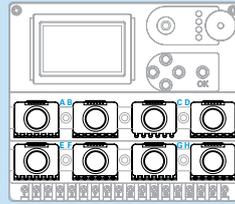
Sechs Sentro rModule für entfernt montierte Sensoren an einem Lüfter.

- 2 Luftstromsensoren
- 2 Vibrationssensoren
- Drucksensor
- Temperatursensor



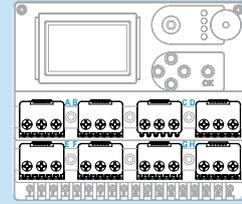
Die Standard-Sensorstation nimmt bis zu vier Sentro eModule in Position A,B,C und D sowie bis zu vier Sentro rModule in Position E, F, G und H auf.

Unbenutzte Gaseingänge werden versiegelt.



Wenn mehr als vier Sentro eModule spezifiziert werden, werden die zusätzlichen Positionen E, F, G und H wie erforderlich angepasst.

Unbenutzte Gaseingänge werden versiegelt.



Wenn mehr als vier Sentro rModule spezifiziert werden, werden die zusätzlichen Positionen A, B, C und D wie erforderlich angepasst.

Unbenutzte Gaseingänge werden versiegelt.

» BITTE BESTELLEN SIE SENTRO eMODULE SEPARAT



BESTELLUNG – SENSORSTATION		BESTELL-NR.
Untertage- und Tunnelbau 		
Sensorstation Sentro 8	12 V Gleichstrom	TX9165.01
Industrielle Gefahrenzonen 		
Sensorstation Sentro 8	110 V Wechselstrom	TX9165.02.105
	230 V Wechselstrom	TX9165.02.106
Allgemeiner Einsatz		
Sensorstation Sentro 8	24 V Gleichstrom	TX9165.03.102
	100...240 V Wechselstrom (universell)	TX9165.03.114
Sensorstation Sentro 8 mit Notstrombatterie	24 V Gleichstrom	TX9165.03.102.115
	100...240 V Wechselstrom (universell)	TX9165.02.114.115

» BITTE BESTELLEN SIE SENTRO rMODULE SEPARAT

Die Sensorsteuerung Sentro 8 ist normalerweise in einem Schutzgehäuse montiert und folglich in der Regel nicht mit Sentro eModulen ausgestattet.

BESTELLUNG – SENSORSTEUERUNG		BESTELL-NR.
Industrielle Gefahrenzonen 		
Sensorsteuerung Sentro 8	110 V Wechselstrom	TX9166.02.105
	230 V Wechselstrom	TX9166.02.106
Allgemeiner Einsatz		
Sensorsteuerung Sentro 8	24 V Gleichstrom	TX9166.03.102
	100...240 V Wechselstrom (universell)	TX9166.03.114
Sensorsteuerung Sentro 8	24 V Gleichstrom	TX9166.03.102.115
	100...240 V Wechselstrom (universell)	TX9166.02.114.115

» BITTE BESTELLEN SIE SENTRO
eMODULE SEPARAT



BESTELLUNG – eMODULE		BESTELL-NR.
Sensormodule für toxische Gase		
Kohlenmonoxid	0...50 ppm	TX6350.250.50
	0...250 ppm	TX6350.250.250
	0...500 ppm	TX6350.250.500
Schwefelwasserstoff	0...50 ppm	TX6350.251
Schwefeldioxid	0...20 ppm	TX6350.252
Stickstoffdioxid	0...20 ppm	TX6350.254
Chlor	0...10 ppm	TX6350.255
Sauerstoff	0...25 %	TX6350.257
Stickoxid	0...50 ppm	TX6350.259
Wasserstoff	0...1000 ppm	TX6350.261
Sensormodule für leicht entzündliche Gase		
Methan	0...100 % LEL	TX6350.240
Methan	0...100 % v/v	TX6350.242
Infrarotsensormodule für Gase		
Methan	0...100 % v/v	TX6353.242
Methan	0...100 % LEL	TX6353.243
Kohlendioxid	0...2000 ppm	TX6353.253
Klimaüberwachungsmodule		
Umgebungstemperatur	-20SDgrC bis 60SDgrC	TX9160.601
Relative Luftfeuchtigkeit	0...100 % relative Luftfeuchtigkeit	TX9160.602

» BITTE BESTELLEN SIE SENTRO
rMODULE SEPARAT



BESTELLUNG – rMODULE		BESTELL-NR.
Sentro rModule		
Stromeingang	4...20 mA	TX9160.301
Spannungseingang	0,4..2 V	TX9160.303
PT100-Temperatureingang	PT100	TX9160.306
Wechselstromeingang	Wechselstrom	TX9160.309
Gleichstrom mV-Eingang	mV	TX9160.310
Impuls- und Frequenzeingang	DIGITAL	TX9160.401
NAMUR- und Schaltereingang	ZWEI EIN/AUS	TX9160.501
EIN/AUS-Schaltereingänge mit Dioden-Leitungsschutz	EIN/AUS und Diode	TX9160.502

