

# KOMPAKT-SCHRAUBENKOMPRESSOR

## 8 / 10 / 13 BAR, ÖLEINGESPRITZT, KEILRIEMEN-ANTRIEB

Die öleingespritzten, Keilriemen-angetriebenen MONSUN Fast Schraubenkompressoren gibt es in drei Druckabstufungen im Leistungsbereich von 4 – 15 KW. Die intelligente Bauweise bildet der MATRIX Integral-Verdichter. Die wichtigsten

funktionalen Baugruppen sind dabei in einem Modul fest integriert. **MONSUN Fast D** Kompakt-Schraubenkompressor mit Kältetrockner.

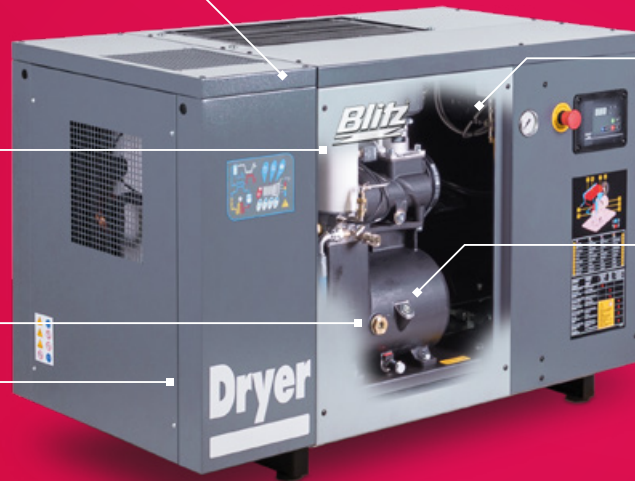
- + BAFA Förderung möglich
- + Kompakte Bauweise
- + Flüsterleise – leiser effizienter Betrieb
- + Integrierter Kältetrockner

Aluminium-Kompaktkühler: Die Kombinationsbauweise vereint Öl- und Luftkühlung in einer Baugruppe. Das Reinigen wird durch die wartungsfreundliche Platzierung besonders vereinfacht.

Außenliegender Feinabscheider: Großzügig dimensionierte Feinabscheiderpatrone verringert unerwünschte, interne Druckverluste. Ein Wechsel ist in Sekundenschnelle möglich.

Aufstellen und loslegen: Serienmäßig mit Kabel und 1,5 m langer Anschlussschlauch rasch anschließbar.

Alle wesentlichen Seitenteile sind abnehmbar. Wartungsarbeiten können bequem erledigt und Stillstandszeiten auf ein Minimum reduziert werden.



Antrieb mit Reserven: MONSUN Fast Kompaktschraubenkompressoren schließen die Verwendung geprüfter IE3- Elektromotoren mit ein. Die ISO F-Wicklung bietet sichere Leistungsreserven.

Spannvorrichtung: Die Eigenregulierung sorgt für einen minimalen Schlupf bei konstant hohem Wirkungsgrad. Einem wartungsarmen Betrieb steht demnach nichts im Wege.

Optimale Kühlluftzuführung: Bei MONSUN Fast Schraubenkompressoren wird der eintretende Kühlluftstrom direkt, ohne hemmende Leitbleche, nach oben gepresst.

Große Bodenfreiheit erlaubt den einfachen Transport mit Gabelstapler oder Hubwagen

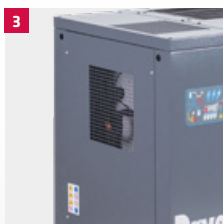


## HIGHLIGHTS IM DETAIL

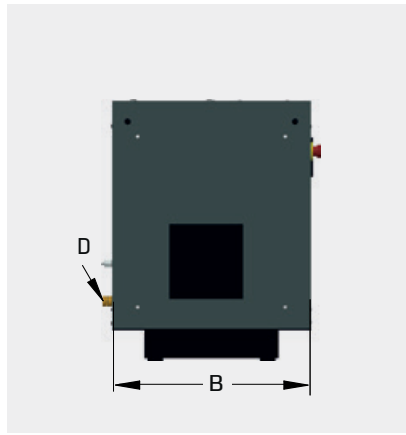
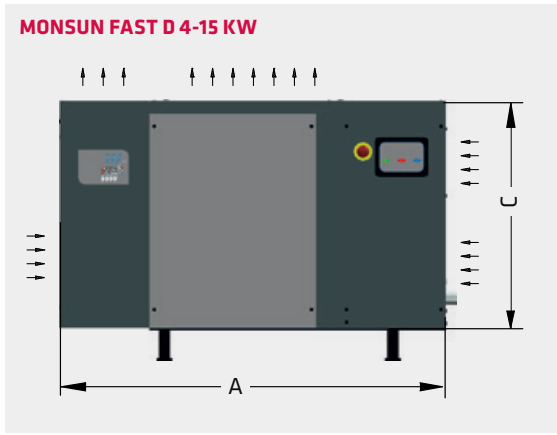


**1** Mikroprozessor-Steuerung Easy2. Integriertes Diagnosesystem überwacht die sicherheitsrelevanten Betriebsparameter. Der Drucksensor sorgt für präzises Arbeiten im eingestellten Druckbereich.

**2** Die intelligente Bauweise bildet der MATRIX Integral-Verdichter. Die wichtigsten funktionalen Baugruppen sind dabei in einem Modul fest integriert.



**3** Der integrierte Kältetrockner bietet ausreichende Reserven. Kondensatventil und Ventilator werden elektronisch gesteuert.



Modell	MONSUN FAST D				
E-Motor	4 KW	5,5 KW	7,5 KW	11 KW	15 KW
Elektrischer Anschluss (V/Hz)	400/50	400/50	400/50	400/50	400/50
Betriebsdruck (bar)	8 - 10 - 13	8 - 10 - 13	8 - 10 - 13	8 - 10 - 13	8 - 10 - 13
<b>D</b> Druckluftanschluss	1/2"	1/2"	1/2"	3/4"	3/4"
Volumenstrom (m <sup>3</sup> /min)	0,56 - 0,45 - 0,4	0,82 - 0,72 - 0,64	0,95 - 0,86 - 0,69	1,56 - 1,43 - 1,21	2,01 - 1,9 - 1,67
<b>A</b> Breite	1105 mm	1105 mm	1105 mm	1225 mm	1225 mm
<b>B</b> Tiefe	540 mm	540 mm	540 mm	630 mm	630 mm
<b>C</b> Höhe	750 mm	750 mm	750 mm	850 mm	850 mm
Geräuschpegel db(A)	65	66	67	65	67
Gewicht (kg)	168	173	178	290	316

Volumenstrom Gesamtanlage nach ISO 1217 2009, Annex C: Absoluter Einlassdruck 1 bar (a) Kühl- und Lufteinlassungstemperatur 20 °C  
Schalldruckpegel nach ISO 2151 und Grundnorm ISO 9614-2, Toleranz ± 3dB (A)

## ZUBEHÖR



**1** BLITZ Spezial-Kompressorenöl für Schraubenverdichter



**2** Zyklonabscheider

## ÄHNLICHE PRODUKTE



**1** MONSUN Fast



**2** MONSUN Fast S - Kompakt-Schraubenkompressor als Druckluftstation auf liegendem Druckbehälter mit Kältetrockner



**3** MONSUN Fast K - Kompakt-Schraubenkompressor auf liegendem Druckbehälter

