

2-SÄULEN-HEBEBÜHNE

ELEKTRO-HYDRAULISCH

Die elektro-hydraulische 2-Säulen Hebebühnen der SPO65-Serie überzeugen durch einen überragenden Aufnahmebereich, sie eignen sich insbesondere für Transporter Arbeitsplätze. Es stehen 2 verschiedene Säulenhöhen zur Auswahl.

+ SPO-Serie - die meist verkaufte Hebebühne der Welt
+ Maximale Sicherheit mit Rotary 3PSS-Concept
+ Aufnahmebereich Transporter, Einsatzfahrzeuge und Wohnmobile

Angeflanscht am oberen Bereich der Hubsäule ist das Aggregat geschützt vor äußeren Einflüssen und ermöglicht mehr Bewegungsfreiheit.

Die obere Sicherheitsabschaltung schützt Fahrzeuge mit größerer Bauhöhe wirkungsvoll vor Beschädigungen beim Heben.

Die elektro-hydraulische Bauweise mit lediglich einem Aggregat sorgt für einen energiesparenden Betrieb bei schnellen Hub- und Senkzeiten.

Rotary Hydraulik steht für maximale Servicefreundlichkeit bei minimalen Betriebskosten.

Die Tragarme werden beim Anheben automatisch arretiert. Ist die Bühne vollständig abgesenkt wird diese Arretierung selbständig gelöst. Die besonders feine Rasterung und eine manuelle Entriegelungs-Funktion erweitern den Bedienungskomfort.

Für ein Plus an Ergonomie und Wirtschaftlichkeit ist das 2. Bedienteil bei der SPO65 serienmäßig. Eine Bedieneinheit ist mit einem 220 V Anschluss (mit 16 Ampere für elektrische Handwerkzeuge abgesichert) und das zweite mit einer Druckluftvorbereitung ausgestattet.

Die Drehteller sind steckbar und können mit Aufsatzstücken stabil und kostengünstig verlängert oder ersetzt werden.

Abbildung zeigt SPO65E mit optionalem Zubehör.

HIGHLIGHTS IM DETAIL



1 3PSS Concept (3 Phase Security System) beinhaltet:

- Beidseitig integrierte mechanische Sicherheitsklinken mit automatischer Betätigung
- Lastfrei gelagerte Synchronisations-Seilzüge sichern die Last während des Hub- und Senkvorgangs
- Durch Rückschlagventil gesichertes Hydrauliksystem inklusive wartungsfreier Hochdruckzylinder in beiden Säulen.

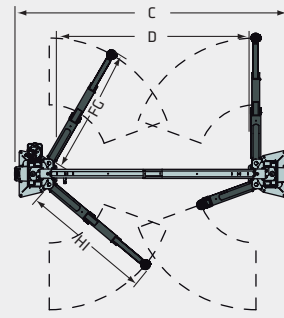
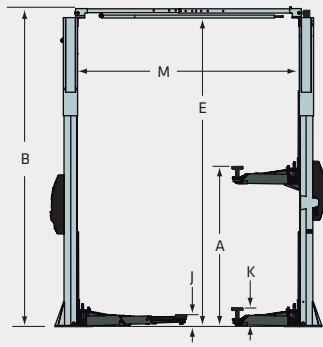


2 Die besonders großzügig dimensionierten Tragarme erlauben die sichere Aufnahme von schweren Transportern, Einsatzfahrzeugen und Wohnmobilen.

3 Die maximale Durchfahrbreite bei minimalen Außenabmessungen sowie die grundrahmenfreie Konstruktion gewährleisten ein problemloses Befahren der Hebebühne.

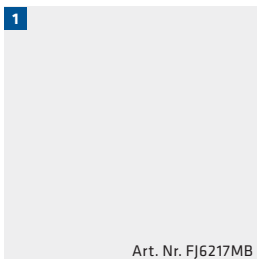
4 Das Doppel S-Profil der Hubsäulen ermöglicht höchste Stabilität bei minimalem Raumbedarf. Die Kontaktfläche der in den Hubsäulen geführten Hubschlitzen wird darüber hinaus deutlich vergrößert.

SPO65E



Modell	SPO65E-LBW	SPO65E-EH2-LWB
Tragfähigkeit	6.500 kg	6.500 kg
A Hubhöhe	2.000 mm	2.000 mm
B Gesamthöhe	4.570-5.028 mm	4.976-5.432 mm
C Gesamtbreite	3.937 mm	3.937 mm
D Durchfahrtbreite	2.687 mm	2.687 mm
E Abschalthöhe	4.419-4.875 mm	4.791-5.247 mm
F Tragarmlänge vorne min.	935 mm	935 mm
G Tragarmlänge vorne max.	1.901 mm	1.900 mm
H Tragarmlänge hinten min.	935 mm	935 mm
I Tragarmlänge hinten max.	1.901 mm	1.901 mm
J Drehtellerhöhe min.	135 mm	135 mm
K Drehtellerhöhe max.	163 mm	163 mm
M Säulenabstand	3.058 mm	3.071 mm
Antriebsleistung	3 kW	3 kW
Antriebsspannung (elektrisch)	230/400 V, 50 Hz	230/400 V, 50 Hz
Hubzeit	ca. 60 sec.	ca. 60 sec.
Erforderliche Deckenhöhe STD	4.740-5.200 mm	5.600 mm
Gewicht	1.700 kg	1.700 kg

ZUBEHÖR



- 1 Drehtellersatz (4 Stück)
- 2 Steckbarer Drehteller, 1 Stück, mit Teleskopspindel
- 3 Aufnahme-Kit für Crafter Sprinter, Dorn vorne (2 Stück)
- 4 Aufnahme-Kit für Crafter Sprinter, halbrund hinten (2 Stück)
- 5 Werkzeug-Ablageschale, magnetisch

