

2-SÄULEN-HEBEBÜHNE

ELEKTRO-HYDRAULISCH

Die elektro-hydraulische 2-Säulen Hebebühnen der SPO55-Serie überzeugen durch einen überragenden Aufnahmebereich, sie eignen sich insbesondere für Transporter-Arbeitsplätze. Es stehen 4 verschiedene Säulenhöhen zur Auswahl.

+ SPO-Serie - die meist verkaufte Hebebühne der Welt
+ Maximale Sicherheit mit Rotary 3PSS-Concept
+ Aufnahmebereich von Pkw bis Transporter mit langem Radstand

Angeflanscht am oberen Bereich der Hubsäule ist das Aggregat geschützt vor äußeren Einflüssen und ermöglicht mehr Bewegungsfreiheit.

Das Doppel S-Profil der Hubsäulen ermöglicht höchste Stabilität bei minimalem Raumbedarf. Die Kontaktfläche der in den Hubsäulen geführten Hubschlitten wird darüber hinaus deutlich vergrößert.

Die Tragarme werden beim Anheben automatisch arretiert. Ist die Bühne vollständig abgesenkt wird diese Arretierung selbständig gelöst. Die besonders feine Rasterung und eine manuelle Entriegelungs-Funktion erweitern den Bedienungskomfort.

Die Drehteller sind steckbar und können mit Aufsatzstücken stabil und kostengünstig verlängert oder ersetzt werden.

Die obere Sicherheitsabschaltung schützt Fahrzeuge mit größerer Bauhöhe wirkungsvoll vor Beschädigungen beim Heben.

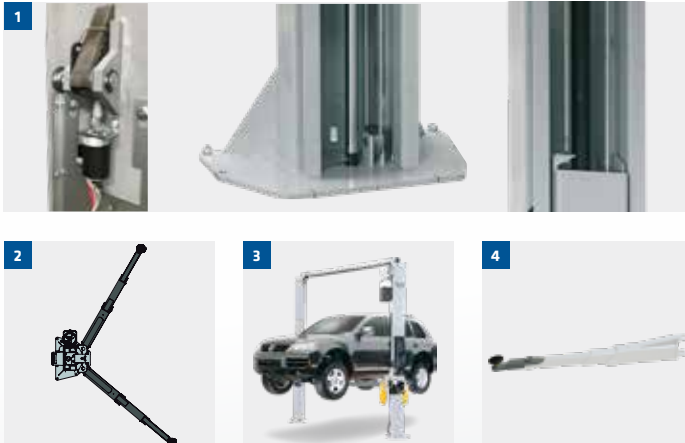
Die elektro-hydraulische Bauweise mit lediglich einem Aggregat sorgt für einen energiesparenden Betrieb bei schnellen Hub- und Senkzeiten.

Rotary Hydraulik steht für maximale Servicefreundlichkeit bei minimalen Betriebskosten.

Für ein Plus an Ergonomie und Wirtschaftlichkeit ist das 2. Bedienteil bei der SPO65 serienmäßig. Eine Bedieneinheit ist mit einem 220 V Anschluss (mit 16 Ampere für elektrische Handwerkzeuge abgesichert) und das zweite mit einer Druckluftvorbereitung ausgestattet.

Abbildung zeigt SPO55E mit optionalem Zubehör.

HIGHLIGHTS IM DETAIL



1 3PSS Concept (3 Phase Security System) beinhaltet:

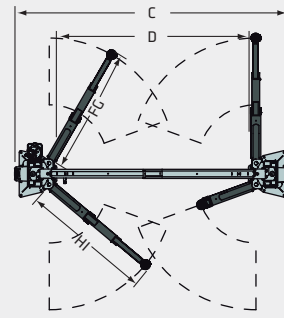
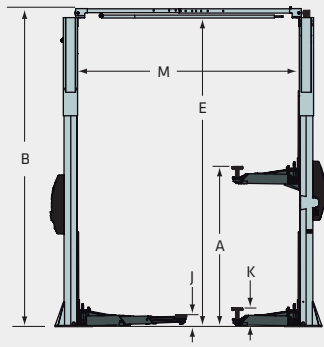
- Beidseitig integrierte mechanische Sicherheitsklinken mit automatischer Betätigung
- Lastfrei gelagerte Synchronisations-Seilzüge sichern die Last während des Hub- und Senkvorgangs
- Durch Rückschlagventil gesichertes Hydrauliksystem inklusive wartungsfreier Hochdruckzylinder in beiden Säulen.

2 Die durchdachte Tragarmkonstruktion ermöglicht sowohl eine symmetrische als auch eine asymmetrische Aufnahme der Fahrzeuge - ohne nachpositionieren.

3 Die maximale Durchfahrbreite bei minimalen Außenabmessungen sowie die grundrahmenfreie Konstruktion gewährleisten ein problemloses Befahren der Hebebühne.

4 Durch die optionale Verwendung der Tragarmverlängerung AE250 können lange Transporter auch an den vom Hersteller empfohlenen Punkten aufgenommen werden.

SPO55E



Modell	SPO55E-GR	SPO55E-EH1GR	SPO55E-EH2GR	SPO55E-EH4GR
Tragfähigkeit	5.500 kg	5.500 kg	5.500 kg	5.500 kg
A Hubhöhe	1.981 mm	1.981 mm	1.981 mm	1.981 mm
B Gesamthöhe	4.170 mm	4.475 mm	4.780 mm	5.432 mm
C Gesamtbreite	3.496 mm	3.496 mm	3.496 mm	3.496 mm
D Durchfahrtbreite	2.607 mm	2.607 mm	2.607 mm	2.607 mm
E Abschalthöhe	4.065 mm	4.360 mm	4.675 mm	5.327 mm
F Tragarmlänge vorne min.	790 mm	790 mm	790 mm	790 mm
G Tragarmlänge vorne max.	1.700 mm	1.700 mm	1.700 mm	1.700 mm
H Tragarmlänge hinten min.	790 mm	790 mm	790 mm	790 mm
I Tragarmlänge hinten max.	1.700 mm	1.700 mm	1.700 mm	1.700 mm
J Drehtellerhöhe min.	118 mm	118 mm	118 mm	118 mm
K Drehtellerhöhe max.	178 mm	178 mm	178 mm	178 mm
M Säulenabstand	2.916 mm	2.916 mm	2.916 mm	2.916 mm
Antriebsleistung	3 kW	3 kW	3 kW	3 kW
Antriebsspannung (elektrisch)	230/400 V, 50 Hz	230/400 V, 50 Hz	230/400 V, 50 Hz	230/400 V, 50 Hz
Hubzeit	ca. 60 sec.	ca. 60 sec.	ca. 60 sec.	ca. 60 sec.
Erforderliche Deckenhöhe	4.230 mm	4.535 mm	4.840 mm	5.492 mm

ZUBEHÖR



1 Drehsteller Verlängerungs-Kit, 4 x 89 mm, 4 x 127 mm, inkl. 2 Haltern zur Montage an den Säulen

2 Drehsteller Verlängerungs-Kit, 4 x 200 mm, mit Halter zur Montage an den Säulen

3 Magnetische Ablageschale (1 Stück), 240 x 140 mm

4 Adapter Fahrzeug-Aufnahmesicherung, (1 Satz/ 2 Stück) für Drehteller, ø 120 mm (1 Satz/2 Stück)

5 Aufnahme-Kit, für Lieferwagen/Kleintransporter, 4 x U-Aufnahme

6 Aufnahme-Kit, 2 Stück, für Sprinter/Crafter (Dorn kurz vorne)

7 Adapter Fahrzeug-Aufnahmesicherung (1 Satz/ 2 Stück) für Drehteller ø 120 mm (1 Satz/ 2 Stück)

8 Tragarm Verlängerungs-Kit, 250 mm

9 Aufnahme-Kit, für Mercedes G-Klasse

