

PONTS ÉLÉVATEURS À 4 COLONNES

ÉLECTROHYDRAULIQUE

Les ponts élévateurs à 4 colonnes électrohydrauliques de la série SM sont disponibles en diverses versions.

SM40-47, voie de niveau d'une longueur de 4700 mm

SM40-LT47, SM40-LT47, avec traverse de levage réglable

+ Voies stables, larges
+ Kit d'alignement des roues précis, disponible en option
+ Adaptés à toutes les voitures et camionnettes à long empattement

Tous les ponts élévateurs à 4 colonnes sont équipés d'un dispositif d'abaissement avec verrouillage pneumatique.

Les fonctions de levage et d'abaissement sur le dispositif d'abaissement sont faciles à contrôler grâce aux boutons de fonctionnement.

Protégé des influences extérieures, le cylindre de levage ne nécessitant aucune maintenance est positionné sous la surface de roulement.

L'unité hydraulique, calme et puissante, assure un levage performant et des temps de levage et d'abaissement courts.

Les larges voies permettent une conduite sûre et confortable des petites voitures aux camionnettes ou SUV sans avoir à changer la largeur de la voie.

Illustration similaire.

FAITS SAILLANTS EN DÉTAIL



1 Le profil moulé à froid de la surface de roulement offre une grande rigidité.

2 Les rails intégrés dans la surface de roulement permettent de recevoir tous les vérins de poutre disponibles dans le commerce.

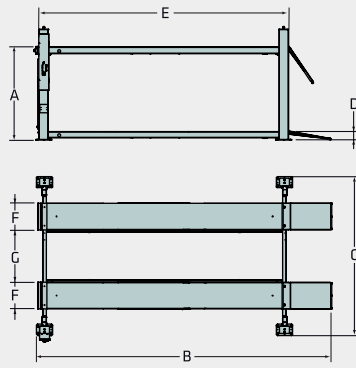
3 Un kit d'alignement des roues (AK) avec plaques coulissantes est particulièrement disponible pour les activités d'alignement des roues précises.

4 Les encoches intégrées de la surface d'accès permettent le montage de toutes les tables standards rotatives. Si aucun plateau tournant n'est utilisé, les encoches peuvent être complètement fermées avec les pièces de remplissage fournies.

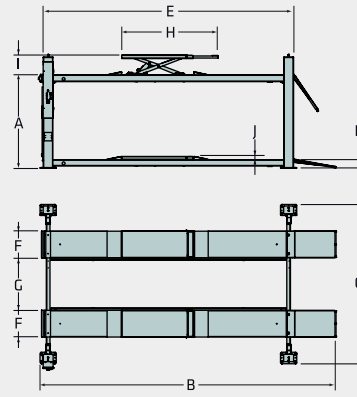
5 Les barres à cliquets réglables dans les colonnes élévatrices permettent un positionnement entièrement horizontal du pont élévateur - ce qui est important pour fournir un travail précis lors de l'utilisation du pont comme pont d'alignement des roues. Cela assure un réglage de la géométrie précis et un niveau élevé de sécurité au travail.

6 Les modèles avec traverse de levage (LT) disposent d'une extension progressive pour déployer la traverse de levage.

SM40

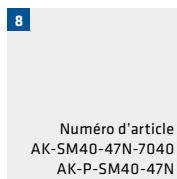
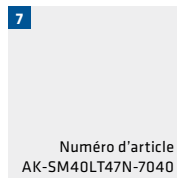


SM40LT



Modèle	SM40-47	SM40 LT-47
Capacité de charge	4.000 kg	4.000 kg
A Hauteur de levage	1.957 mm	1.957 mm
B Longueur globale	6.095 mm	6.095 mm
C Largeur globale	3.473 mm	3.473 mm
D Hauteur d'accès / passage	167 mm	167 mm
Hauteur d'accès / passage avec kit AK	217 mm	233 mm
E Longueur de piste	4.700 mm	4.700 mm
F Largeur de piste	560 mm	560 mm
G Espacement de piste	800/950/1.100 mm	800/950/1.100 mm
H Pont élévateur roues libres min. / max.		1.490/2.000 mm
Espace libre de passage	2.954 mm	2.954 mm
Alignement de roues, empattement	1.525-3.987 mm	2.010-3.987 mm
Puissance d'entraînement	4 kW	4 kW
Tension d'entraînement (électrique)	400 V, 50 Hz	400 V, 50 Hz
Alimentation	d'air comprimé	8 bar
Durée de levage	45 sec.	45 sec.

ACCESSOIRES



- 1 Traverse de levage, Capacité 2.600 kg
- 2 Kit d'installation souterrain, 4 rampes courtes, version alignement des roues
- 3 Kit d'éclairage, 4.300 mm, 4 LED, 24 V
- 4 Rampes d'accès supplémentaires, 900 mm
- 5 Kit d'extension pour rampe d'accès
- 6 Kit d'admission d'air pour traverse de levage
- 7 Alignement des roues pour la version LT
- 8 Kit d'alignement des roues Standard, pour piste stabilisée
- 9 Kit d'alignement des roues Standard pour la version LT

