

REIFENMONTIERMASCHINE

PROFESSIONELLE REIFENMONTIERMASCHINE

Karakter.TLX Pro Patentierter Montagekopf aus Kunststoff, Pkw, Felgendurchmesser: 10" - 26".

Karakter.TLX Premium Patentierter Montagekopf aus Kunststoff, mit pneumatischem Hilfsausleger und Radheber, Pkw, Felgendurchmesser: 10" - 26".

+ Ausgestattet mit einem Kunststoffwerkzeug und 2 pneumatischen Kunststoff-Abdrückrollen für einen leistungsfähigen und einfachen Arbeitsablauf

Auch mit pneumatischem Hilfsarm erhältlich (Premium)

Synthetisches Werkzeug

Einspannen umgekehrter Felgen ohne zusätzlich benötigtes Zubehör möglich

Höhe des Spanntisches ist einstellbar

Selbstregelnde Drehzahlsteuerung dank Wechselrichtertechnologie, mit der die Umdrehungen pro Minute an den erforderlichen Kraftaufwand angepasst werden (TPM 0-14)

Auch mit Radheber erhältlich (Premium)

Scheibenvorschub-Taste für ein korrektes und sicheres Abdrücken ohne Beschädigung von Reifen-seitenwand und Drucksensor

Die Position der Scheiben ermöglicht einen hebellosen Ausbau der zweiten Wulst

Synchronisierte Positionierung der 2 Abdrückscheiben und separate Positionierung des Montagewerkzeugs

Anpassung ohne Demontage des Reifens möglich

WDK-geprüft

Seitenschaufel



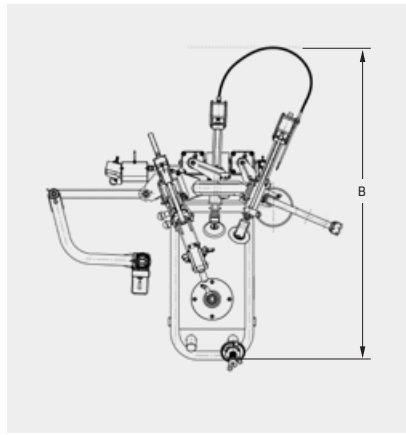
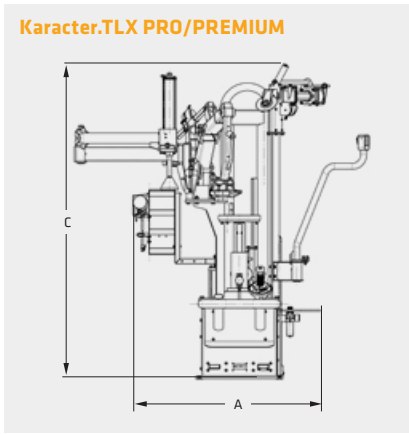
HIGHLIGHTS IM DETAIL



1 Kunststoffmontagekopf: Im Gegensatz zu herkömmlichen Werkzeugen, die aus Metall gefertigt wurden, ermöglicht Ihnen das Kunststoffwerkzeug, nahe an der Felge zu arbeiten und so leichter die obere Wulst über das Felgenhorn zu bringen.

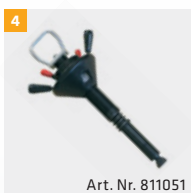
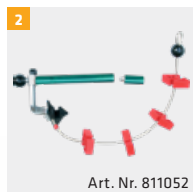
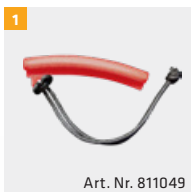
2 Einspannvorrichtung mit extra Griff. Drei einstellbare Arbeitshöhen.

Karacter.TLX PRO/PREMIUM



Modell	Karacter.TLX PRO	Karacter.TLX PREMIUM
Spannbereich	10" - 26"	10" - 26"
Felgenbreite max.	15"	15"
Raddurchmesser max.	1168 mm	1168 mm
Radgewicht max.	80 kg	80 kg
Abdrückkraft	1200 kg	1200 kg
Drehgeschwindigkeit	0 - 14 U/min	0 - 14 U/min
Drehmoment max.	1177 Nm	1177 Nm
Leistung Invertermotor	1,5 kW	1,5 kW
Motorleistung	0,75 kW	0,75 kW
Druckluftanschluss	8-10 bar	8-10 bar
Elektroanschluss	200-265 V/1ph - 50/60 Hz	200-265 V/1ph - 50/60 Hz
A Tiefe	1800 mm	1800 mm
B Breite	1360 mm	1698 mm
C Höhe	1814 mm	1814 mm
Gewicht	320 kg	350 kg
Artikelnummer	811826	811825

LIEFERUMFANG



- 1 Felgenhorn-Kunststoffschutz
- 2 WulstBoy mit Traktion
- 3 Schutzfolien
- 4 Schnellspannung-Arretierung
- + Seitliche Abdrückschaufel
- + Ersatz-Montagekopf
- + WulstBoy mit Zugvorrichtung Standard (811443)
- + wdk-Zertifikat inkl. Aufkleber (GWDK02040)
- + Pneumatischer Radheber (Premium)
- + Pneumatischer Wulstniederhalter (Premium)

