

REIFENMONTIERMASCHINE

AUTOMATISCHE REIFENMONTIERMASCHINE

Die **AIKIDO.EVO PREMIUM** ist eine hebelfreie Reifenmontiermaschine mit dem patentierten Butler Montierwerkzeug für belastungsfreie Montage und Demontage aller Reifen und Felgen mit 10" - 34" Durchmesser.

Sie bietet genügend Stauraum zum Verstauen aller Werkzeu-

ge und Teile am Arbeitsplatz und passt mit ihrem kompakten Aufbau in jede Werkstatt.

+ Platz sparend: keine Kabel auf der Rückseite, mitgeliefertes Staufach
+ Schnellerer Arbeitsablauf: Memory-Funktion zum Abspeichern der Werkzeughöhe
+ Ideale & schnelle Radpositionierung: elektrisch betätigte Spanntellerverstellung mit extra Grip & Smart Lock-Verriegelung

Freiraum auf der Rückseite zur besseren Handhabung und freien Bewegung um die Maschine herum

Rotierender pneumatischer Wulstniederhalter

Patentierter Werkzeugkopf aus nicht kratzendem Material für beschädigungsfreies Arbeiten an der Felge in Randnähe (Null-Stress-Effekt).

Synchronisierte Positionierung der Arbeitsarme entsprechend dem Raddurchmesser

Gleichzeitige Bewegung von Armen und Radaufnahme zum Gewährleisten des besten Anfahrwinkels für die Werkzeuge

Pneumatischer Radlift, hebt das Rad vom Boden auf die zentrale Spannung

Stauraum zur Ablage von Zubehörteilen, Ventilen und Werkzeugen

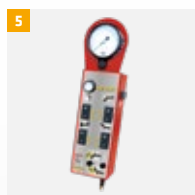
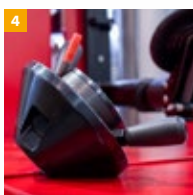
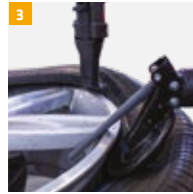
Anwenderfreundliche Konsole mit Memory-Funktion

Haltering für Montagepaste im Lieferumfang enthalten

Elektromotor mit Inverter zur Drehzahlregelung; Rotation wird bei Wulstbelastung automatisch verlangsamt

Einfache und genaue DurchmesserEinstellung durch elektrisch betätigte Bewegung des Spanntellers

HIGHLIGHTS IM DETAIL



1 Patentierter Spannteller mit extra Grip, auch für Umkehrfelgen geeignet

- Erhöht bei der Drehung automatisch den Spanndruck
 - Drei einstellbare Arbeitspositionen

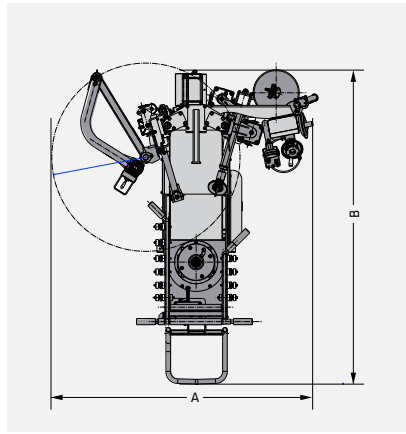
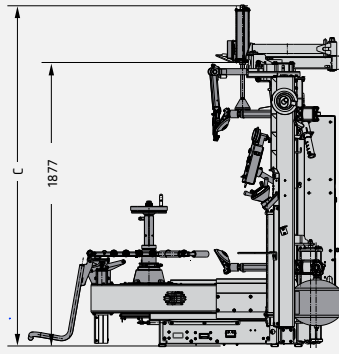
2 Mechanische Synchronisation der Arme, stets auf die Radmitte ausgerichtet.

3 Felgensensoren an den Rollen gewährleisten ordnungsgemäßes und sicheres Abdrücken ohne Beschädigung von Reifenseitenwand und Drucksensor.

4 Smart Lock ermöglicht schnelleres und präziseres Arretieren und Entriegeln der Felge, wobei die Eigenschaften der Sicherheit und Anpassungsfähigkeit einer manuellen mechanischen Arretierung erhalten bleiben.

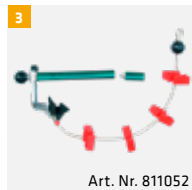
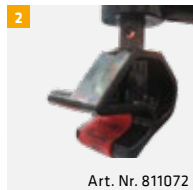
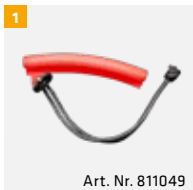
5 Memory-Taste zum Speichern der Werkzeughöhe, spart Zeit beim Montieren und Demontieren.

AIKIDO.EVO PREMIUM



Modell	AIKIDO.EVO PREMIUM
Spannbereich min.	10" - 34"
Felgenbreite max.	15"
Radbreite max.	381 mm
Raddurchmesser max.	1270 mm
Automatische Abdrückbewegung	Yes
Abdrückkraft	12 kN
Drehgeschwindigkeit	0-15 rpm
Drehmoment max.	1177 Nm
Leistung Invertermotor	1,5 kW
Antriebsleistung	0,75 kW
Elektrischer Anschluss	230 V
Phasen	1
Absicherung	16 A slow-blow
A Breite	1700 mm
B Tiefe	2300 mm
C Höhe	2250 mm
Gewicht	480 kg
Article number (RAL3002)	812796
Article number (RAL7016)	812797

LIEFERUMFANG



- 1 Felgenhorn-Kunststoffschutz
- 2 WDK Pusher
- 3 WulstBoy mit Traktion
- 4 Schutzfolien
- 5 Oberer Montagekopf für gewölbte Felge

