

PLATEFORME ÉLÉVATRICE GLOBALE

PÉDALE HYDRAULIQUE

La table du système de levage contrôlé par pédale hydraulique peut être utilisée de manière universelle, en faisant l'outil idéal pour le retrait et l'installation en toute sécurité des moteurs, des

boîtes de vitesse, des batterie HV et les composants de châssis de différents constructeurs.

+ Modèle d'entrée de gamme le plus avancé
+ Haute stabilité
+ Application flexible

Sécurité: La large surface au sol des tables Master Gear offrent une grande stabilité, assurant un travail de précision en toute sécurité.

Facile à manœuvrer avec la charge.

Peut être combiné avec des accessoires sur site variés - cela fait du Master Gear S3 1.0 un assistant d'atelier confortable.

Manipulation facile: Les roues de grande largeur permettent une haute mobilité sur le lieu de travail.

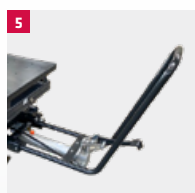


Compatibilité universelle: Également parfait comme plan de travail.

Les trous filetés distribués de manière régulière sont dégagés pour recevoir une grande variété de supports

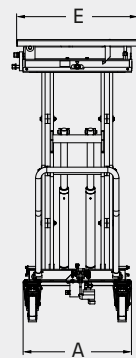
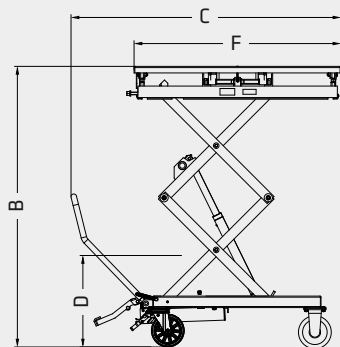
Conception plate et compacte pour faciliter le positionnement parfait sous le véhicule.

FAITS SAILLANTS EN DÉTAIL



- 1 La plaque de montage VarioDesk peut être inclinée transversalement à $\pm 2^\circ$
- 2 et peut être déplacée de ± 20 mm longitudinalement et transversalement.
- 3 La soupape du frein d'abaissement intégrée permet de doser avec précision la vitesse d'abaissement. La course est contrôlée par pédale hydraulique.
- 4 Quatre roulettes (2 avec freins de rangement intégrés).
- 5 En option: table de levage avec poignée à tirer. Cela permet de déplacer la table de levage, même si elle supporte une batterie de grande taille protubérante en position abaissée.

MASTER GEAR S3 1,0



Modèle	Master Gear S3 1,0
Capacité	1 t
Course de levage	1330 mm
F Longueur d'enregistrement max.	1260 mm
E Largeur de montage max.	740 mm
C Longueur	1644 mm - 2044 mm*
A Largeur	740 mm
D Hauteur	635 mm
B Hauteur max.	1965 mm
Poids	290 kg

* En option: Table de levage avec poignée à tirer

SPÉCIFICATION

PRODUITS SIMILAIRES



Version premium:
Master Gear MGO

