

RADGREIFANLAGE

DRAHTLOS, AKKUBETRIEBEN

Flexibilität und Stabilität bilden bei den mobilen Rad-greiferanlagen von Blitz eine perfekte Einheit. Freie Bereiche –

sowohl in der Werkstatt als auch im Freien können so optimal genutzt werden.

+ Doppelte Lastsicherung sorgt für Sicherheit
+ Intuitive Bedienung
+ Schneller Positionswechsel durch Gabelstapler möglich

Gleichlaufregelung garantiert absoluten Synchronlauf aller Hubeinheiten – auch bei ungleicher Lastverteilung. Die Regeldifferenz beträgt dabei nur 20 mm.

Die Kommunikation der einzelnen Hubeinheiten erfolgt drahtlos auf Basis des IEEE 802.15.4 Standards.

Die VARIO-Gabel gewährleistet die Aufnahme unterschiedlicher Reifengrößen ohne zusätzlichen Radadapter: von R10 bis R22.5 – natürlich auch Super Single.

Mit abnehmbaren Gabelstablaufnahmen lassen sich die Radgreifer sicher und bequem in der Werkstatt transportieren.

Hydro-Protect: Der Hubzylinder ist von einem robusten Stahlrohr umschlossen. Auch der Motor und die Hydraulikaggregate sind komplett abgedeckt.



Großserienproduktion in unseren ISO-zertifizierten Produktionsstätten ermöglicht eine konstant hohe Fertigungsqualität.

Leicht verständliche Symbole helfen den HYDROLIFT S2 sicher zu bedienen. Und LEDs geben eindeutiges Feedback über den aktuellen Betriebszustand.

Notaus an jeder Hubeinheit – im Fall der Fälle stoppen alle Hubeinheiten gleichzeitig.

Easy Drive: Fiberglas-verstärkte Leichtlaufrollen machen das Einrichten des Arbeitsplatzes buchstäblich zum Kinderspiel.

Das einzigartige FS-Profil bietet optimalen Schutz der Radnabe.

Alle Funktionen stehen an jedem Radgreifer zur Verfügung.

HIGHLIGHTS IM DETAIL



1 Doppelte Lastsicherung durch stufenlose hydraulische Sicherung (Sperrventil) und selbsthemmender mechanischer Sicherheitsklinke.

2 Großzügig dimensionierte Akkus ermöglichen bis zu 15 Hub- und Senkbewegungen bei Volllast.

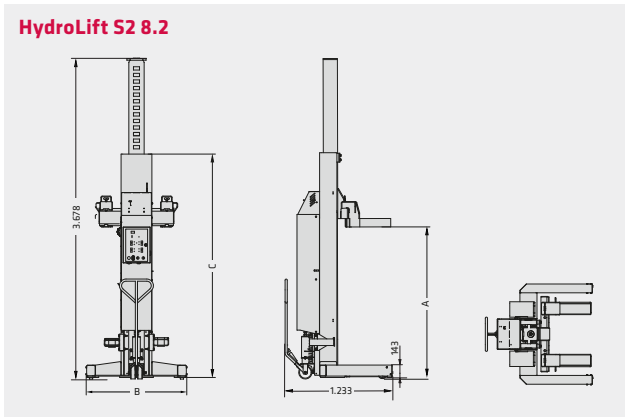
3 Selbständig einfederndes Lenkfahrwerk mit integrierter Feststellbremse verhindert ein unbeabsichtigtes Wegrollen der Hubeinheit.

4 Integriertes Ladegerät ermöglicht den Ladevorgang während der Verwendung des HYDROLIFT S2. Eine Stunde Schnellladung ermöglicht einen weiteren vollständigen Hub- / Senk-Zyklus.

5 Leicht zugängliche Hydraulikschläuche, Softwareupdates über SD-Karte.

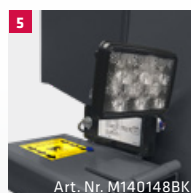
6 Modulare Bauweise ermöglicht die nachträgliche Erweiterung von 2 auf 4, 6 oder 8 Hubeinheiten.

HydroLift S2 8.2



Modell	HydroLift S2			
	2-8.2	4-8.2	6-8.2	8-8.2
Tragfähigkeit je Hubeinheit	2 x 8.2 t	4 x 8.2 t	6 x 8.2 t	8 x 8.2 t
Reifengröße	600-1100 mm	600-1100 mm	600-1100 mm	600-1100 mm
A Hub	1.753 mm	1.753 mm	1.753 mm	1.753 mm
Hubzeit	78 s	78 s	78 s	78 s
Senkzeit	54 s	54 s	54 s	54 s
Hubzyklen bei Volllast	14	14	14	14
Antriebsleistung	3 kW	3 kW	3 kW	3 kW
B Breite	1.156 mm	1.156 mm	1.156 mm	1.156 mm
C Höhe	2.590 mm	2.590 mm	2.590 mm	2.590 mm
Gewicht je Hubeinheit	730 kg	730 kg	730 kg	730 kg

ZUBEHÖR



- 1 Traverse, HydroLift Königszapfenaufnahme, Tragfähigkeit 16.4 t
- 2 Traverse, HydroLift, Tragfähigkeit 16.4 t
- 3 Strahlwasserschutz für HydroLift Radgreifersäule
- 4 Agraraufnahme, Front- und Heckadapter zum Anheben von verschiedenen Traktoren inklusive Tragtellerset
- 5 LED Beleuchtungs-Kit 2 Stück für 2 Radgreifer

