

**Vision is  
our mission<sup>®</sup>**



**NOTFALLFAHRZEUGE  
SICHTLÖSUNGEN**

See more  
Work more



3  
Warum  
Orlaco

6  
Sichtlösungen

14  
Produkte

43  
Zertifizierung

Hebebühnen / Drehleitern	6
Flugfeldlöschfahrzeuge	8
Waldbrandfahrzeug	10
Kommunale Löschfahrzeuge	12
Krankenzüge	13
International	13



### Warum Orlaco

Herzlich willkommen beim Produktkatalog von Orlaco. Wir haben uns der Aufgabe verschrieben, Ihnen die besten Kamera- und Displaylösungen zu bieten, damit Sie überall auf der Welt sichere Arbeitsplätze schaffen können. Unser professionelles Team entwickelt und fertigt seit über 25 Jahren unterschiedlichste zertifizierte, zuverlässige Kamera- und Display-Komplettlösungen, die tote Winkel um die Maschine herum eliminieren. Wir sind davon überzeugt, dass die Angebote in diesem Katalog nicht nur zu einer höheren Sicherheit und Effizienz Ihres Maschinenparks beitragen, sondern auch mehr Ergonomie und Komfort für Ihre Mitarbeiter bieten. Denn dafür steht Orlaco. Wir würden uns freuen, wenn Sie uns Ihre Ideen und Erfahrungen mitteilen.

Deshalb!

Let us  
**improve**  
your every  
day job



Verbesserte  
Sicherheit  
und Effizienz

Mehr  
Ergonomie  
und Komfort

Zertifizierte  
Qualität

Notfallfahrzeuge sind komplexe Maschinen, bei denen für einen sicheren und effizienten Einsatz ein gutes Sichtfeld erforderlich ist. Besonders bei einem Notfall, der die Aufmerksamkeit der Presse oder der Öffentlichkeit erregt, ist es nicht immer einfach, das Fahrzeug in die richtige Position zu manövrieren. Die Fahrer haben oft nur eine äußerst eingeschränkte Sicht um das Fahrzeug herum. Entscheidend ist, große tote Winkel mit einer professionellen Lösung zu vermeiden. Deshalb helfen die Kamera-Displaysysteme von Orlaco, die Effizienz und Sicherheit im Betrieb zu verbessern. Mithilfe unserer Zoom- bzw. Wärmebildkameras am Korb kann die Gesamtsituation sehr viel einfacher und schneller analysiert werden.

Der Fahrer eines Rettungsfahrzeugs muss alle Vorgänge im Umfeld des Fahrzeugs genau verfolgen können. Oft muss er zum Manövrieren eine unnatürliche Haltung einnehmen. Zudem müssen die Fahrzeuge wiederholt rückwärts manövriert werden. Der Fahrer muss den Körper drehen, um den Vorgang überblicken zu können. Das kann zu kurz- oder gar langfristigen Schäden am Bewegungsapparat führen. Betrachtet der Fahrer hingegen das Display von Orlaco am Armaturenbrett, kann er in einer korrekten Haltung bequemer arbeiten. Der Fahrer fühlt sich sicher und kontrolliert die Umgebung des Fahrzeugs. Das verringert die Belastung und ist komfortabel.

Qualität wird bei Orlaco großgeschrieben. Die Zufriedenheit unserer Kunden steht bei uns immer im Vordergrund. Diese Prämisse gilt für den gesamten Herstellungsprozess unserer Qualitätsprodukte, die den Kundenwünschen auf unterschiedliche Weise angepasst werden können. Dieses Qualitätsversprechen wird durch einen umfassenden Wartungsdienst untermauert. Darüber hinaus wurde uns die höchste Zertifizierung in der Automobilbranche verliehen, die TS16949. Orlaco investiert in ein Programm zur kontinuierlichen Prozessoptimierung, um seine Kunden langfristig zufrieden zu stellen. Wir glauben, dass der Schlüssel für starke Partnerschaften in der Kompatibilität von Produkten, Systemen und Bedienvorgängen liegt. Alle unsere Produkte werden eingehend überprüft und dokumentiert. So erhalten unsere Kunden ein fehlerfreies Produkt, das in allen Situationen und jederzeit ordnungsgemäß funktioniert.



Warum Orlaco

Warum Orlaco

## Emergency sight solutions



### Cage-view



CC2001 - SEITE 15

CC1001 - SEITE 14

Die Hebebühne kommt zum Einsatz, wenn es gilt, aus einer möglichst günstigen Position zu löschen. Dies hat jedoch einen Nachteil: Vom Boden aus können die Löschaktivitäten kaum verfolgt werden. Ein sicherer und effizienter Einsatz der Hebebühne oder des Leiterwagens hängt daher vom Sichtsystem ab. Mit einem Kamerasystem unterstützt Orlaco Sie so gut es geht, um eine optimale Sicht zu erzielen.

### Frontview



FC1001 - SEITE 19

Die neue EU-Richtlinie für Spiegel ist 2006 in Kraft getreten und wurde im Januar 2007 erweitert. Sie schreibt Frontsichtspiegel für alle neuen LKWs in Europa vor. Der Frontsichtspiegel darf nur durch ein zugelassenes Kamerasystem ersetzt werden. Die Frontsichtkamera bietet eine perfekte Sicht auf den toten Winkel vor der Kabine. So können Radfahrer und Fußgänger rechtzeitig erkannt werden.

Sichtlösungen

### Mastview

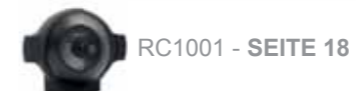
MC1101- SEITE 14



Freie Sicht auf die Personen im Korb ist nicht selbstverständlich. Beim Löschen über oder hinter hohen Gebäuden oder Objekten kann es durchaus vorkommen, dass der Korb nicht im Blickfeld ist. Mit der Mastkamera sind jedoch der Korb und seine Insassen immer sichtbar. Dies ist eine Voraussetzung für eine gut koordinierte Zusammenarbeit und maximale Sicherheit.



### Rearview



RC1001 - SEITE 18

Mithilfe der Rückwärtskamera lässt sich das Fahrzeug schnell und sicher in die richtige Position bringen. Vor allem beim Rückwärtsfahren ist die Sicht wesentlich verbessert. Das ist effizienter für Sie und kann die Sicherheit der Umstehenden erhöhen. **Empfehlung:** Mit RadarEye können die Sicherheit und Effizienz weiter verbessert werden (siehe Seite 24-25).



Sichtlösungen

## Rearview



DEVS SETS - SEITE 16-17

Die Rücklichtkamera bietet Ihnen Sicht auf den Bereich direkt hinter dem Löschfahrzeug. Sie sorgt für erhöhte Sicherheit auf dem Weg zum Einsatzort und ist ideal, wenn Sie das Fahrzeug in Position bringen.



## Runway-view



DEVS SETS - SEITE 16-17

Das von der Federal Aviation Administration (FAA) (AC No: 150/5210-19A) empfohlene Kamerasystem, das aus einer Wärmebild- und einer Zoomkamera besteht und auf dem Dach des Löschfahrzeugs montiert wird, ermöglicht eine bessere Sicht und damit eine höhere Wirksamkeit der Löscharbeiten. Zudem ist es möglich, die von der Kamera eingefangenen Bilder mit dem integrierten Rekorder aufzuzeichnen. Für eine Analyse des Unglücks kann diese Funktion sehr wichtig sein. Daneben verfügt dieses Set auch über Rück- und Seitensichtkameras.



## Sideview



DEVS SETS - SEITE 16-17

Angesichts der Abmessungen eines Flugfeldlöschfahrzeugs und Ihres Platzes als Fahrer ist eine ausreichende Sicht nicht selbstverständlich. Die Seitensichtkameras sorgen für eine bessere Sicht an den Seiten des Fahrzeugs.



## i Informationen

Flugfeldlöschfahrzeuge sind große, unübersichtliche Fahrzeuge. Ein Kamerasystem von Orlaco ist daher eine willkommene Ergänzung. Eine Kombination mit Wärmebild- und Zoomkamera ist problemlos möglich. Diese so genannten DEVS (Driver's Enhanced Vision Systems) für ARFF (Aircraft Rescue and Fire Fighting) werden von der FAA empfohlen. Zwei Kameras werden auf einer Schwenk- und Neigevorrichtung montiert. Die Zoomkamera mit bis zu 432-facher Vergrößerung

gibt Ihnen Aufschluss über den Ort des Geschehens und liefert ein gestochen scharfes Bild von den Objekten. Die Wärmebildkamera ermöglicht es Ihnen, auch durch Rauch zu blicken und Brandherde zu lokalisieren. Auf dem Monitor im Fahrerhaus können Sie sowohl Bilder der Zoom- und Wärmebildkameras als auch der Seiten- und Rücklichtkameras anzeigen.

Frontview- TIC

FF1000 - SEITE 18



Die Bekämpfung eines Waldbrands ist eine besonders schwierige Aufgabe. Angesichts starker Rauchentwicklung ist die Zugänglichkeit zum Brandort eingeschränkt, und die Situation ist häufig unklar. Dank einer Wärmebildkamera auf einer Schwenk- und Neigevorrichtung an der Vorderseite des Fahrzeugs sowie einer Rücklichtkamera lassen sich diese Schwierigkeiten besser überwinden.



Rearview



FF1000 - SEITE 18

Orlaco rüstet Ihr Waldbrandfahrzeug mit einer Rücklichtkamera aus. Diese Kamera gibt Ihnen Einblick in den Bereich direkt hinter dem Fahrzeug. Dadurch ergibt sich mehr Sicherheit beim Rückwärtsfahren. Und das nicht nur im normalen Straßenverkehr, sondern auch in den häufig schwer zugänglichen Waldgebieten.



Rearview



RC1001 - SEITE 18

Mit der Rücklichtkamera lässt sich die Sicherheit von Rettungskräften und Umstehenden verbessern. Sie können besser manövrieren, da der Bereich hinter dem Fahrzeug einsehbar ist. Der Monitor im Fahrerhaus schaltet automatisch zur Rücklichtkamera um, wenn Sie den Rückwärtsgang einlegen. **Empfehlung:** Mit RadarEye können die Sicherheit und Effizienz weiter verbessert werden (siehe Seite 24-25).



CornerEye



SEITE 19

CornerEye sorgt mit einem Sichtfeld von 270 Grad für eine umfassende und genaue Übersicht über das Umfeld der Fahrerkabine. Das System liefert in Echtzeit Digitalbilder in HD-Qualität.



International

Kombinationssets

Front- und Rearview  
FR1001 - SEITE 20

INFORMATIONEN

Der Frontspiegel kann durch eine Frontkamera ersetzt werden, vorausgesetzt diese erfüllt unter anderem folgende Anforderungen:

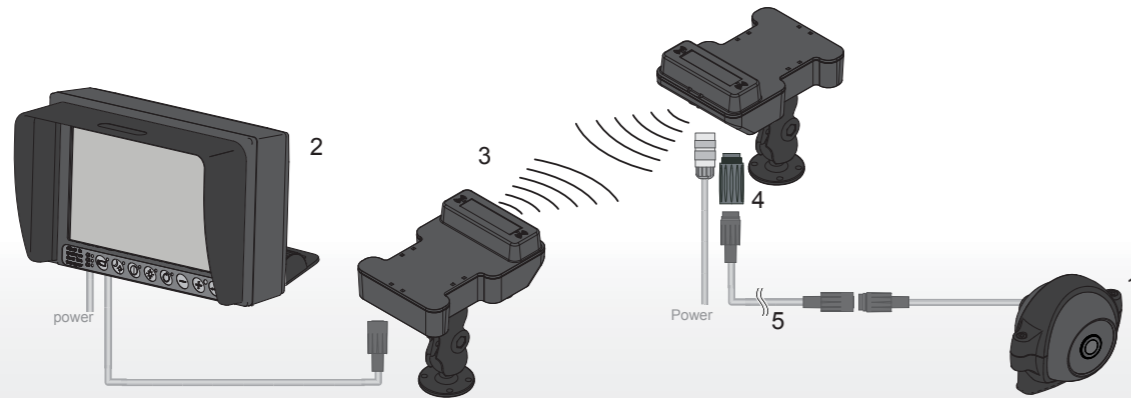
- Zwingende Sicht nach vorne bei Vorwärtsfahrt zwischen 0 und 10 km/h.
- Muss einen Sichtbereich gemäß Klasse VI abdecken. (2 m

- vor und 2 m neben der gesamten Kabine)
- Der Monitor darf bei Vorwärtsfahrt zwischen 0 und 30 km/h nur den Sichtbereich gemäß Klasse VI anzeigen.
- Monitor und Kamera müssen alle technischen Anforderungen erfüllen.

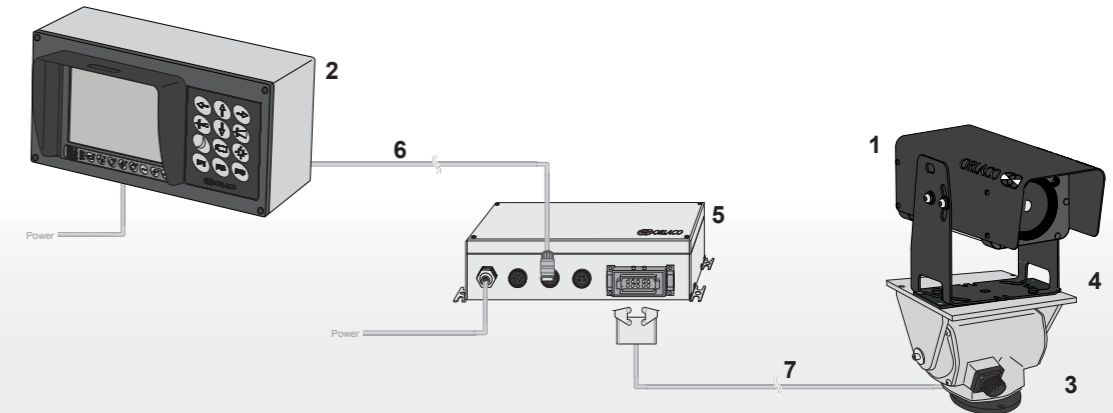
Richtlinie EG\*2003/97\*2005/27 beschreibt die Spezifikationen, die ein LKW-Spiegel erfüllen muss. Die Frontsichtsysteme von Orlaco erfüllen alle diese Anforderungen.

Set **Mastcam Drahtlos** MC1101

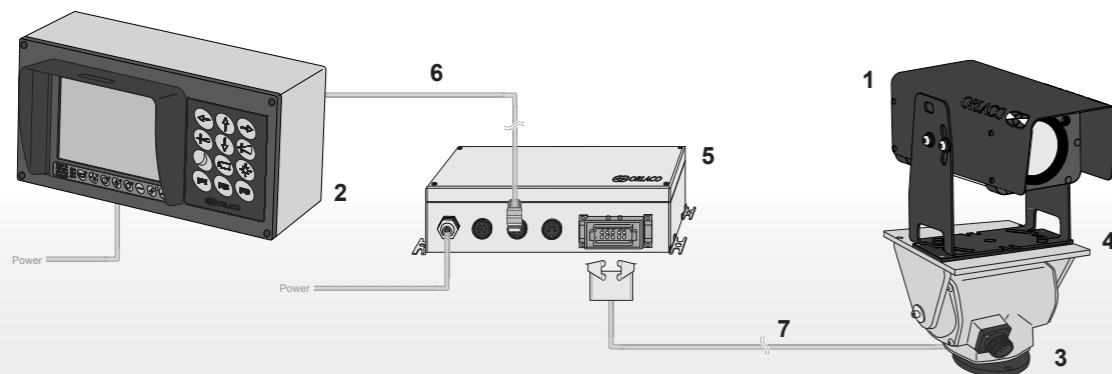
1. FAMOS-Kamera 60°  
0171040 - Seite 28
2. 7-Zoll-RLED-Monitor, einschließlich Universalhalterung  
0223100 - Seite 32
3. Spectrum Scanner RoundMax 150  
0004061 - Seite 41
4. Adapterstecker 7pM 4pF  
0357510 - Seite 35
5. Multikabel 5m  
0301880 - Seite 34

Set **Cage-cam Zoom TIC PT** CC1501

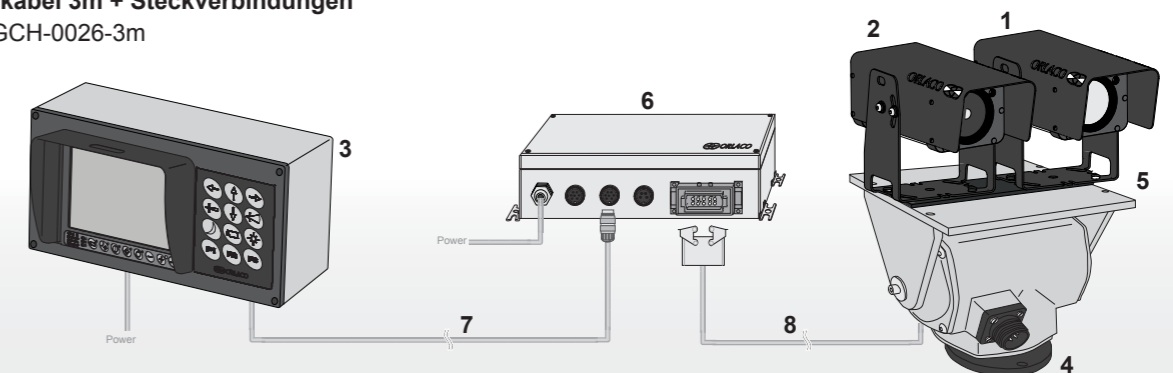
1. Wärmebildkamera 320 9Hz  
0103732 - Seite 30
2. 7-Zoll-RLED-Monitor+ Steuerung  
0210501 - Seite 32
3. Schwenk- und Neigeeinheit 24V/DC  
0507061 - Seite 42
4. Befestigungsplatte  
0507100 - Seite 42
5. Smartbox Edelstahl  
0504730 - Seite 40
6. Multikabel 40m, Kabel meterweise  
1220170 - Seite 34
7. Spezialkabel 3m + Steckverbindungen  
ORL-SC-GCH-0026-3m

Set **Cage-cam Zoom PT** CC1001

1. AF-Zoomkamera PAL Seriell  
0103531 - Seite 30
2. 7-Zoll-RLED-Monitor+ Steuerung  
0210501 - Seite 32
3. Schwenk- und Neigeeinheit 24V/DC  
0507061 - Seite 42
4. Befestigungsplatte  
0507100 - Seite 42
5. Smartbox Edelstahl  
0504730 - Seite 40
6. Multikabel 40m, Kabel meterweise  
1220170 - Seite 34
7. Spezialkabel 3m + Steckverbindungen  
ORL-SC-GCH-0026-3m

Set **Cage-cam Zoom & TIC PT** CC2001

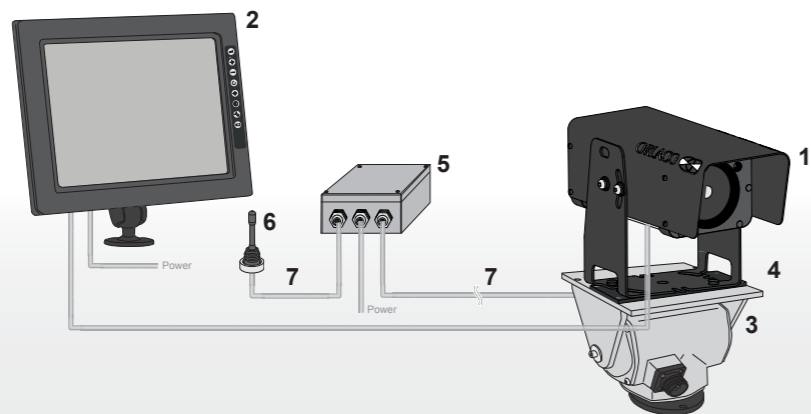
1. AF-Zoomkamera PAL Seriell  
0103531 - Seite 30
2. Wärmebildkamera 320 9Hz  
0103732 - Seite 30
3. 7-Zoll-RLED-Monitor+ Steuerung  
0210501 - Seite 32
4. Schwenk- und Neigeeinheit 24V/DC  
0507061 - Seite 42
5. Befestigungsplatte  
0507100 - Seite 42
6. Smartbox Edelstahl  
0504730 - Seite 40
7. Multikabel 40m, Kabel meterweise  
1220170 - Seite 34
8. Spezialkabel 3m + Steckverbindungen  
ORL-SC-GCH-0026-3m



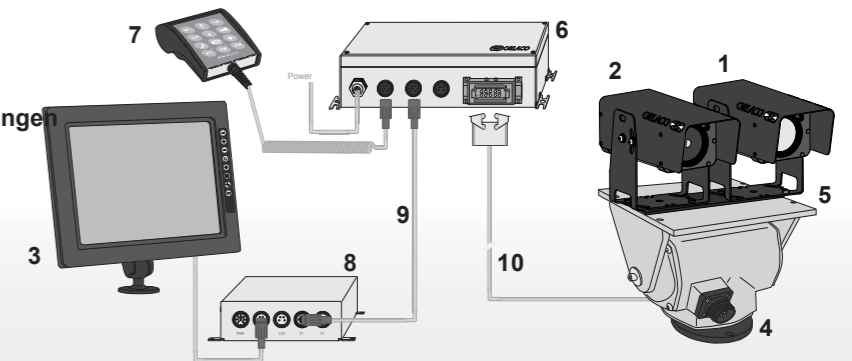


Set **Crashtender** DEVS Basic CT1001

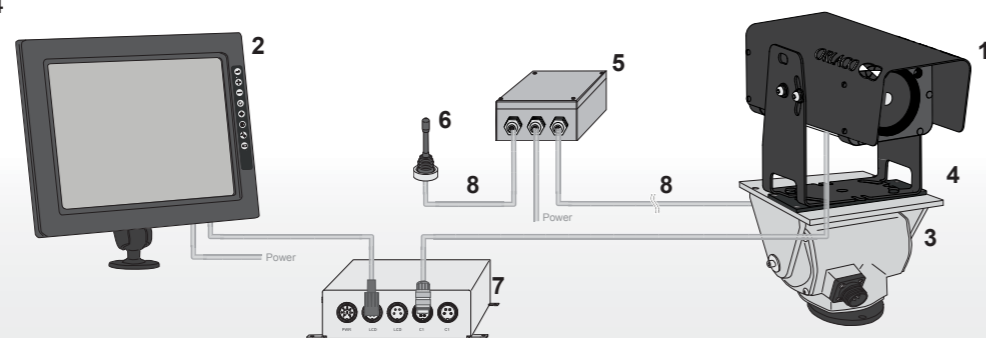
1. Wärmebildkamera 320 9Hz  
0103732 - Seite 30
2. 12-Zoll-RLED-Monitor, Seriell  
0411130 - Seite 31
3. Schwenk- und Neigeeinheit 24V/DC  
0507061 - Seite 42
4. Befestigungsplatte  
0507100 - Seite 42
5. Steuerung Schwenken/Neigen  
0503500 - Seite 42
6. Joystick  
0506500 - Seite 42
7. Strom-Multikable 5m, Kabel meterweise  
1220900 - Seite 34

Set **Crashtender** DEVS Anti Terrorism CT1201

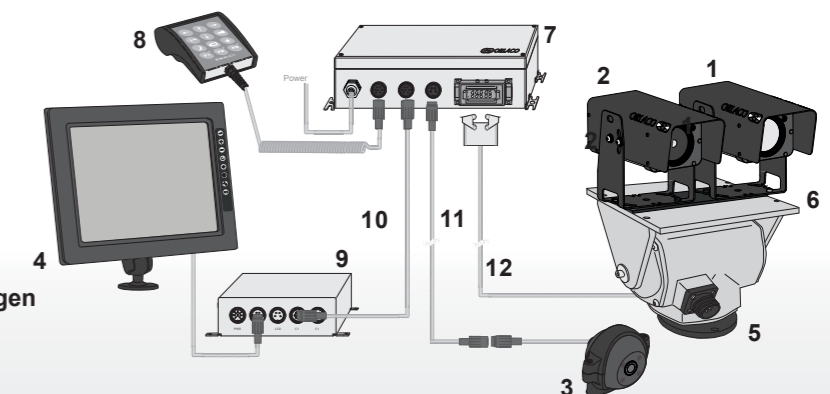
1. AF-Zoomkamera PAL Seriell  
0103531 - Seite 30
2. Wärmebildkamera 320 9Hz  
0103732 - Seite 30
3. 12-Zoll-RLED-Monitor, Seriell  
0411130 - Seite 31
4. Pan & Tilt unit 24V/DC  
0507061 - Seite 42
5. Befestigungsplatte  
0507100 - Seite 42
6. Smartbox Edelstahl  
0504730 - Seite 40
7. AF-Handsteuerung Seriell 7pM  
0502650 - Seite 42
8. DVR - ein Kanal  
0000300 - Seite 39
9. Spezialkabel 6m 7p  
0502650 - Seite 42
10. Spezialkabelset 5m + Steckverbindungen  
ORL-SC-GCH-0026-5m

Set **Crashtender** DEVS Basic + Recording CT1101

1. Wärmebildkamera 320 9Hz  
0103732 - Seite 30
2. 12-Zoll-RLED-Monitor, Seriell  
0411130 - Seite 31
3. Schwenk- und Neigeeinheit 24V/DC  
0507061 - Seite 42
4. Befestigungsplatte  
0507100 - Seite 42
5. Steuerung Schwenken/Neigen  
0503500 - Seite 42
6. Joystick  
0506500 - Seite 42
7. DVR - ein Kanal  
0000300 - Seite 39
8. Strom-Multikable 5m, Kabel meterweise  
1220900 - Seite 34

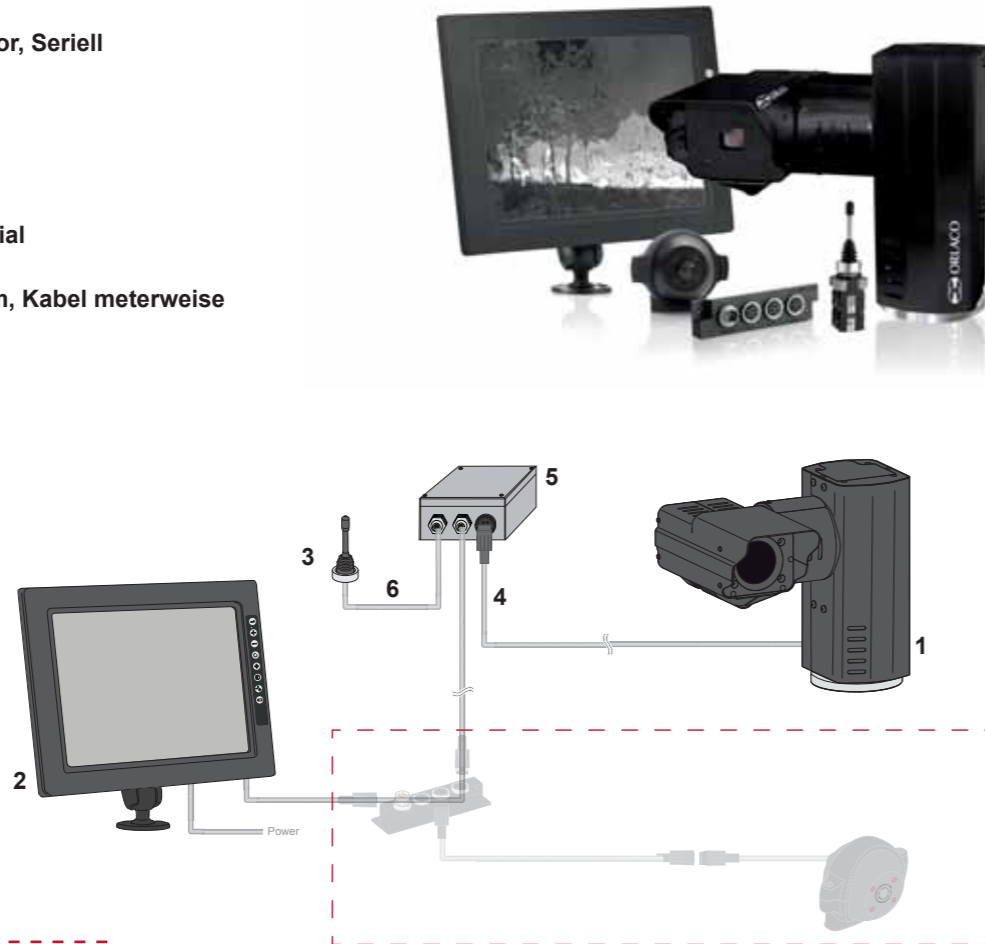
Set **Crashtender** DEVS Safety CT1301

1. AF-Zoomkamera PAL Seriell  
0103531 - Seite 30
2. Wärmebildkamera 320 9Hz  
0103732 - Seite 30
3. FAMOS IR LED-Kamera 118°  
0171600 - Seite 28
4. 12-Zoll-RLED-Monitor, Seriell  
0411130 - Seite 31
5. Pan & Tilt unit 24V/DC  
0507061 - Seite 42
6. Befestigungsplatte  
0507100 - Seite 42
7. Smartbox Edelstahl  
0504730 - Seite 40
8. AF-Handsteuerung Seriell 7pM  
0502650 - Seite 42
9. DVR - ein Kanal  
0000300 - Seite 39
10. Spezialkabel 6m 7p  
0502650 - Seite 42
11. Multikabel 16m  
0301920 - Seite 34
12. Spezialkabelset 5m + Steckverbindungen  
ORL-SC-GCH-0026-5m

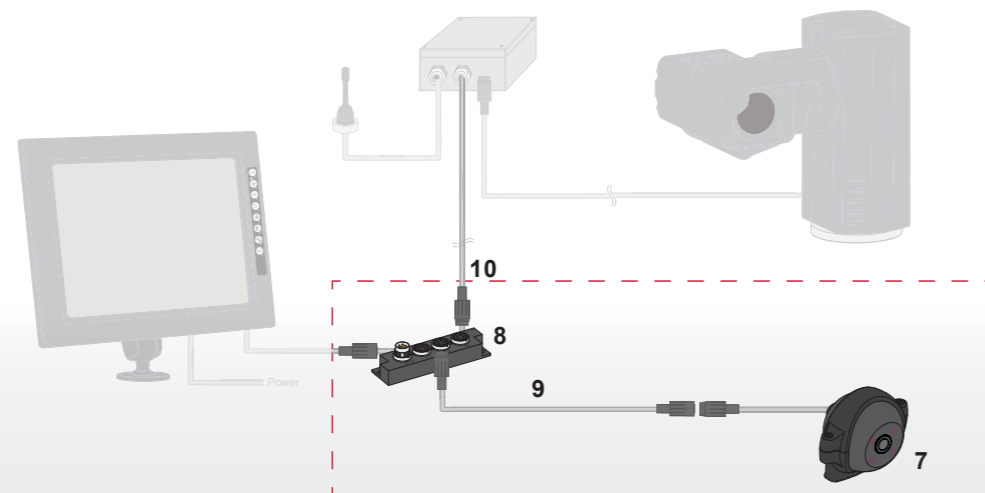


Set **Fire Forest** FF1000

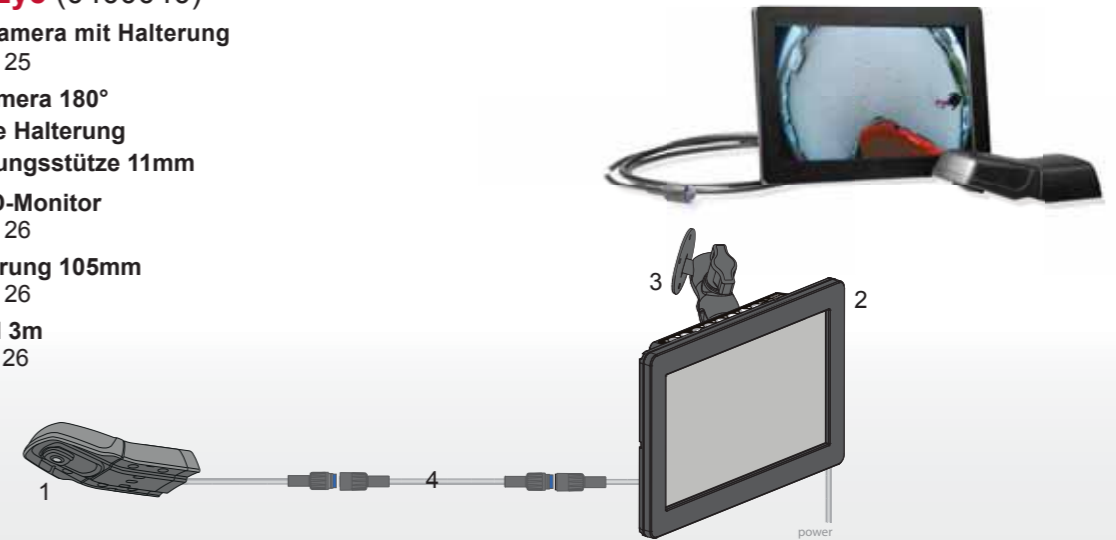
1. PT TIC-Kamera Aluminium  
0506972 - Seite 30
2. 12-Zoll-RLED-Monitor, Seriell  
0411130 - Seite 31
3. Joystick  
0506500 - Seite 42
4. Multikabel 6m 7p  
0304410 - Seite 34
5. Anschlussbox Spezial  
0504840 - Seite 41
6. Strom-Multikable 5m, Kabel meterweise  
1220900 - Seite 34

Optional **Rücksicht**

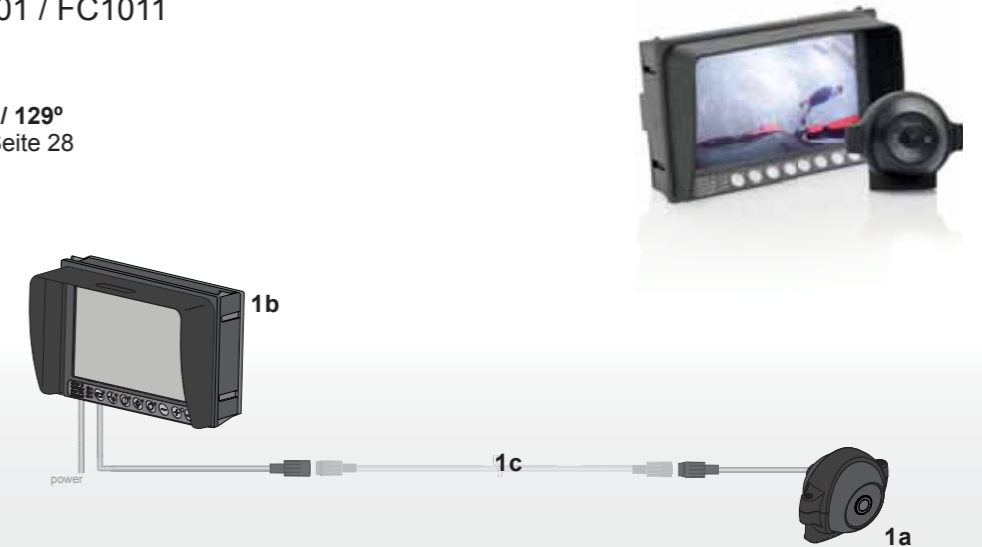
7. FAMOS IR LED-Kamera 118°  
0171600 - Seite 28
8. Switcher Seriell  
0404060 - Seite 38
9. Multikabel 16m  
0301920 - Seite 34
10. Multikabel 6m 7p  
0304410 - Seite 34

Set **CornerEye** (0400040)

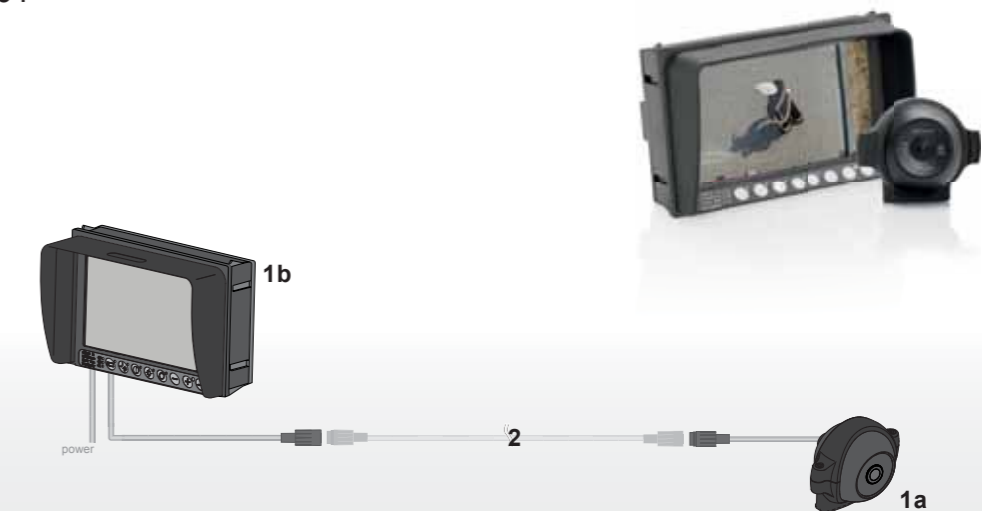
1. Set HMOS-Kamera mit Halterung  
0185610 - Seite 25
  - a. HMOS-Kamera 180°
  - b. CornerEye Halterung
  - c. Verlängerungsstütze 11mm
2. 10-Zoll-HLED-Monitor  
0224000 - Seite 26
3. Monitorhalterung 105mm  
0402610 - Seite 26
4. Koaxialkabel 3m  
0311020 - Seite 26

Set **Frontsicht** FC1001 / FC1011

1. Frontsichtset  
0400511 / 0400521
  - a. FAMOS-Kamera 118° / 129°  
0171010 / 0171000 - Seite 28
  - b. 7-Zoll-LEDD-Monitor  
0221000 - Seite 32
  - c. Multikabel 5m  
0301880 - Seite 34

Set **Rücksicht** RC1001

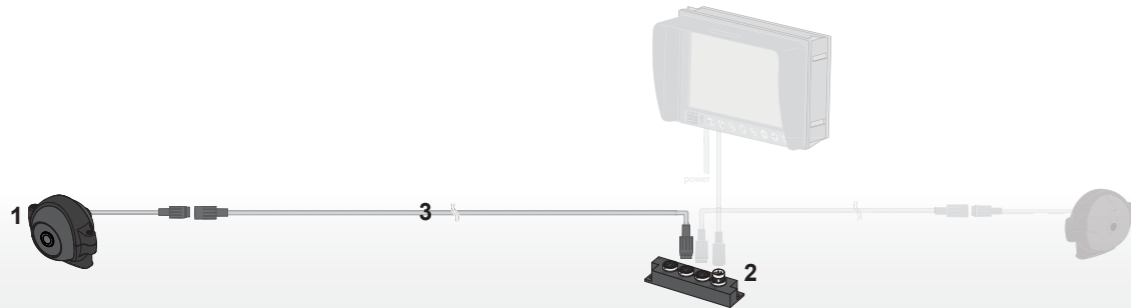
1. Rücksichtset  
0401861
  - a. FAMOS-Kamera 102°  
0171020 - Seite 28
  - b. 7-Zoll-LEDD-Monitor  
0221000 - Seite 32
2. Multikabel 16m  
0301920 - Seite 34



### Erweiterungsset **Rücksicht auf Frontsicht-LKW Fahrgestell**

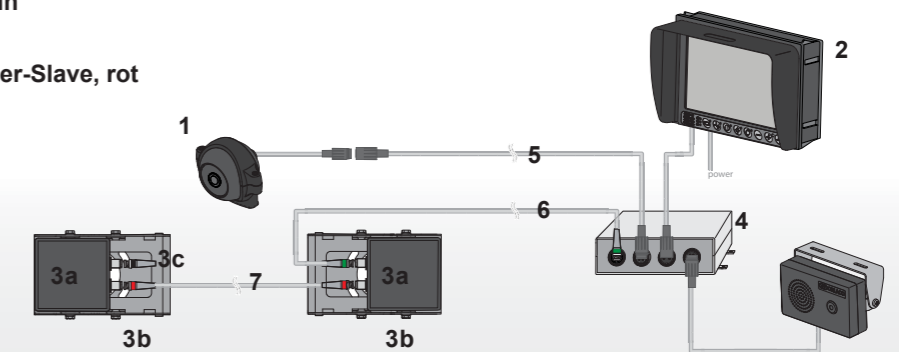
Sie können Ihr Orlaco-Frontsichtsystem problemlos mit unserem Rücksichtverlängerungssatz erweitern.

1. **FAMOS-Kamera 102°**  
0171020 - Seite 28
2. **Switcher UNI**  
0404040 - Seite 38
3. **Multikabel 16m**  
0301920 - Seite 34



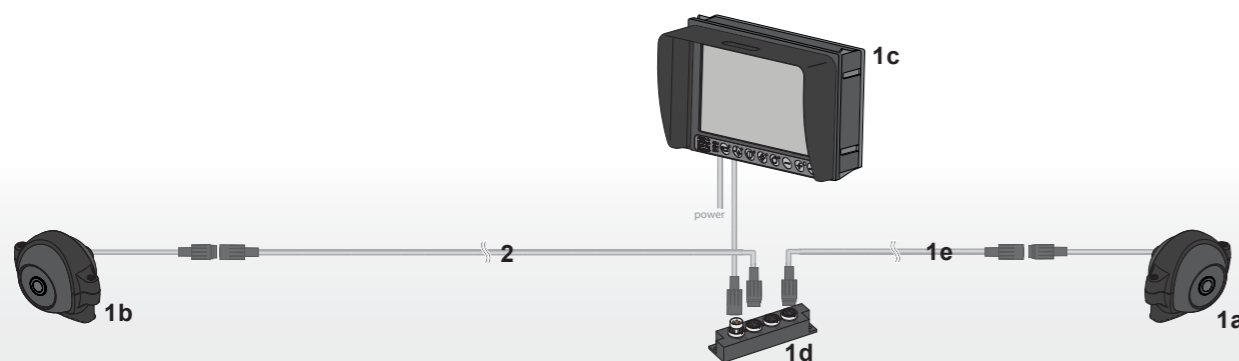
### Set **Rücksicht + RadarEye** RR1000

1. **FAMOS-Kamera 102°**  
0171020 - Seite 28
2. **7-Zoll-LEDD-Monitor**  
0208371 - Seite 32
3. **RadarEye set corner rear**  
0403120 - Seite 24
  - a. **SRD-Sensoren (2x)**
  - b. **RadarEye-Eckhalterungen (2x)**
  - c. **RadarEye-Abschlusswiderstand**
4. **RaderEye-Schnittstellenkasten mit externen Lautsprechern**  
0504820- Seite 25
5. **Multikabel 16m**  
0301920 - Seite 34
6. **RadarEye-Kabel 20m M12, grün**  
0301120 - Seite 25
7. **RadarEye-Kabel 4m M12 Master-Slave, rot**  
0301030 - Seite 25



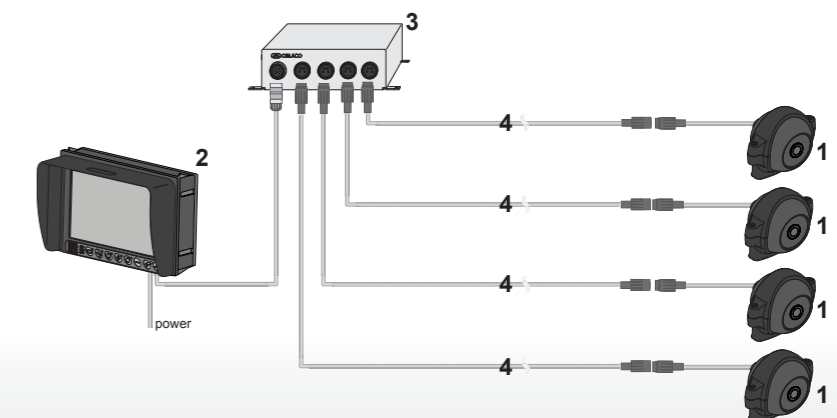
### Set **Frontsicht-Rücksicht** FR1001 / FR1011

1. **Front- und Rücksichtset**  
0401971 / 0401981
  - a. **FAMOS-Kamera 118° / 129°**  
0171010 / 0171000 - Seite 28
  - b. **FAMOS-Kamera 102°**  
0171020 - Seite 28
  - c. **7-Zoll-LEDD-Monitor**  
0221000 - Seite 32
  - d. **Switcher UNI**  
0404040 - Seite 38
  - e. **Multikabel 5m**  
0301880 - Seite 34
2. **Multikabel 16m**  
0301920 - Seite 34



### Set **Allgemeines Multiview-System**

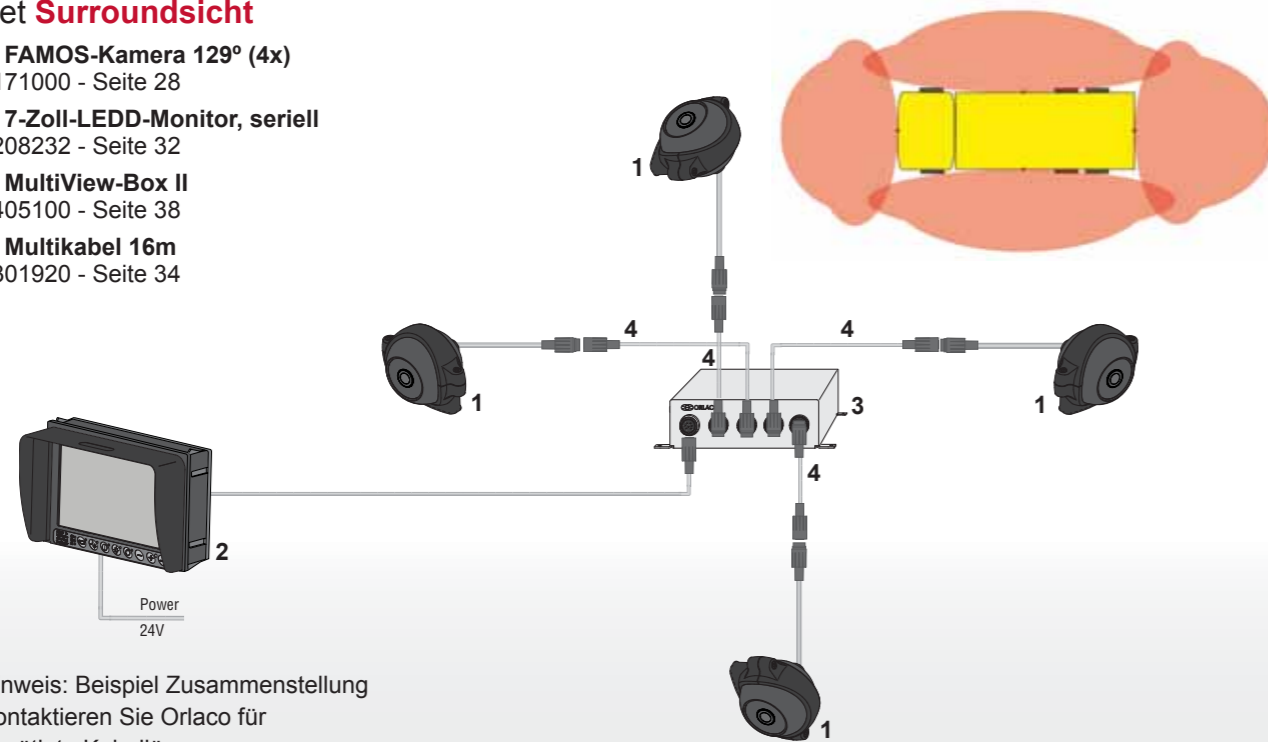
1. **FAMOS-Kamera**  
Treffen Sie Ihre Wahl – Seite 28
2. **7-Zoll-LEDD-Monitor, seriell**  
0208232 - Seite 32
3. **MultiView-Box II**  
0405100 - Seite 36
4. **Multikabel**  
Treffen Sie Ihre Wahl – Seite 34



Hinweis: Der Frontspiegel darf nicht durch die Frontsichtkamera ersetzt werden.

Set **Surroundsicht**

1. FAMOS-Kamera 129° (4x)  
0171000 - Seite 28
2. 7-Zoll-LEDD-Monitor, seriell  
0208232 - Seite 32
3. MultiView-Box II  
0405100 - Seite 38
4. Multikabel 16m  
0301920 - Seite 34



Hinweis: Beispiel Zusammenstellung  
Kontaktieren Sie Orlaco für  
benötigte Kabellängen.

## Surroundsicht



- Surroundsicht kann für jeden Fahrzeugtyp verwendet werden.
- Erweitertes Blickfeld beim Manövrieren auf engem Raum und in überfüllten Bereichen.
- Mögliche Übersichtsbilder: 180°, 270° oder 360°.
- Surroundsicht bietet den Überblick auf Objekte und Personen rund um ein Fahrzeug. Diese kommen immer ins Bild durch Überlappung von Kamerabildern.
- Sowohl für 7" als auch 12" Orlaco-Monitore geeignet.
- Betriebstemperatur zwischen -40° bis +85°C.
- Bis maximal vier verschiedene Übersichtsbilder programmierbar.
- Keine zeitraubende Kalibrierung von Kameras.
- Surroundsicht kann für kundenspezifische Wünsche maßgeschneidert zusammengestellt und programmiert werden.
- Für weitere Informationen und Beratung kontaktieren Sie bitte Orlaco.

360 Grad Sicht rund um ein Fahrzeug erhöht die Sicherheit. Die Abmessungen von LKWs machen es für den Fahrer schwierig, eine komplette Übersicht der Situation rund um sein Fahrzeug zu erhalten. Surroundsicht bietet diesen Überblick. Während des Manövrierens und an Lade- und Entladeorten gibt Surroundsicht dem Fahrer über einen zentralen Monitor optimale Sicht von allen Seiten rund um den LKW. Durch die Überlappung der Kamerabilder hat der Fahrer den Überblick auf jede Person und jedes Objekt rund um sein Fahrzeug. Dies erhöht die Sicherheit und Effizienz enorm. Auf Straßenniveau ist die Umgebung rund um das Fahrzeug sichtbar, sogar die toten Winkel. Personen und Objekte sind auf den Kamerabildern in tatsächlicher Größe sichtbar. Das gibt dem Fahrer direkt eine deutliche Übersicht der Situation.



Vorwärts manövrieren



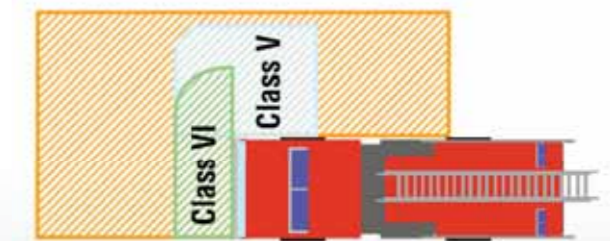
Rückfahrmodus

## CornerEye bietet ein vollständiges Sichtfeld von 270 Grad



Das revolutionäre Kamera-Monitor-System CornerEye reduziert die Gefahr von toten Winkeln um den LKW. Das einzigartige Sichtsystem verbindet ausgereifte digitale Technik mit einer effektiven Anwendung. Das System verfügt über ein Weitwinkelobjektiv, das in Kombination mit den neuesten Digitaltechnologien ein Sichtfeld von 270 Grad bietet. Die Mindestanforderungen der Klasse V und VI werden von CornerEye übertroffen.

- HD-Kamera und 10-Zoll-HD-Monitor
- Sichtfeld von 270 Grad
- Verzögerungsfreie Bilder in Echtzeit
- Stoß- und vibrationsfest
- Robustes Design
- Gemäß Automobilstandards entwickelt
- Kamera wasserdicht bis Schutzklasse IP69K
- Kurze Montagezeiten
- Herstellerspezifische Bügelformen auf Anfrage



Sehen Sie sich unsere CornerEye  
Videos auf dem Orlaco YouTube-Kanal.

## CornerEye-Set

0400040 Set CornerEye

- HMOS-Kamera mit Bügel, 10-Zoll-Monitor Bügel und 3m digitales Koaxialkabel sind im Lieferumfang enthalten



## CornerEye-Komponenten

0185610 Set HMOS-Kamera mit Bügel

- HMOS-Kamera 180° und Verlängerungsstutze sind im Lieferumfang enthalten



## RadarEye verbindet gute Sicht und aktive Erkennung



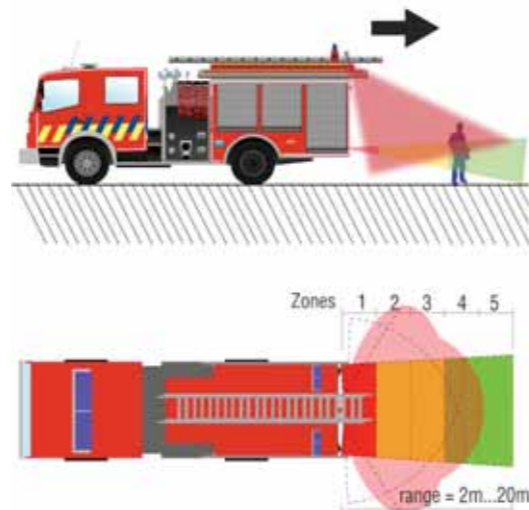
Orlaco hat diese Radareinheit als Ergänzung zu den Kamera-Displaysystemen entwickelt. Dank der Verbindung einer Sichtlösung mit einem aktiven Signalsystem bietet RadarEye noch mehr Sicherheit und Effizienz.

RadarEye ist eine integrierte aktive Sichtanlage für die Erkennung und Anzeige von Gegenständen in für den Bediener nicht einsehbaren Bereichen. Das Radarsystem erkennt sowohl stillstehende als auch sich bewegende Objekte in einem vorgegebenen Überwachungsbereich. Mit dieser Sichtlösung wird der Bediener aktiv mit akustischen Signalen gewarnt, die immer lauter werden, je näher die Objekte kommen. Sobald ein Objekt erkannt wurde, kann es auf dem Display gesehen werden, und der Bediener kann sofort reagieren. Dadurch werden Beschädigungen der Maschine und anderer Geräte während der Rückwärtsfahrt vermieden. Die Radareinheiten sind solide konstruiert sowie stoßfest, wasserdicht und vor Umwelteinflüssen wie Schnee, Regen, Schlamm oder Temperaturveränderungen geschützt.



[Siehe unsere Demo RadarEye Videos auf dem Orlaco YouTube-Kanal.](#)

- RadarEye kann bei unterschiedlichen Maschinen zum Einsatz kommen.
- RadarEye zeigt die Radarbereiche auf dem Display an. Sobald ein Objekt in den Bereich kommt, werden farbige Punkte (Standardeinstellung) oder eine transparente Darstellung (Standard-/Kundenvoreinstellung) angezeigt, um den Fahrer auf die mögliche Gefahr hinzuweisen.
- 2...20 m Erkennungsbereich, unterteilt in 5 gleich große Segmente
- Abstandsentfernung: 1-4 m (konfigurierbar)
- Antennenmast horizontal: 70° (normal), vertikal: 11° (normal)
- Betriebstemperatur -40 °C bis +85 °C
- Reaktionsverzögerung bei Hindernissen 50 ms
- Ein Orlaco CAN-SRD Display ist erforderlich (siehe Seite 23)
- RadarEye kann mit zahlreichen Sensoren und Kameras für die Rundumerkennung und -sicht erweitert werden.
- Weitere Empfehlungen und Installationshinweise erhalten Sie bei Orlaco.



### RadarEye-Sets

#### 0403120 Set SRD corner rear

Aktives Rücksichtsystem für den Eckeneinbau.

- Einschließlich Sensoren, Bügel und Abschlusswiderstand
- Ein Schnittstellenkasten CAN/SRD/Kamera ist erforderlich (0256010 oder 0504820)
- Kabel, Kamera und CAN-SRD Display nicht im Lieferumfang enthalten

#### 0403100 Set SRD set center rear

Aktives Rücksichtsystem für den Einbau in der Mitte des Hecks.

- Einschließlich Sensoren, Bügel, Kabel master-slave (0301080) und Abschlusswiderstand
- Ein Schnittstellenkasten CAN/SRD/Kamera ist erforderlich (0256010 oder 0504820)
- Kabel, Kamera und CAN-SRD Display nicht im Lieferumfang enthalten

### RadarEye-Schnittstellenkästen

#### 0256010 Schnittstellenkästen CAN/SDR/Kamera

Die Schnittstellenkasten dient zum Anschluss von SRD Sensoren an Kamera und CAN-SRD Display.

#### 0504820 Schnittstellenkästen mit externen Lautsprechern CAN/SRD/Kamera

Der Schnittstellenkasten ist darauf ausgelegt, SRD-Sensoren an eine Kamera, einen CAN-SRD-Monitor und externe Lautsprecher anzuschließen.

- Set besteht aus: externem Lautsprecher und Schnittstellenkasten
- Drucklautsprecher: 85 dB (+/-3 dB) Abstand 1 m



### RadarEye-Kabel

#### Kabel M12, grün

Verbindungskabel zwischen dem Schnittstellenkasten und der SRD Sensor Haupteinheit oder dem Verbindungskabel zwischen der SRD Sensor Zweiteinheit und der nächsten SRD Sensor.

0301051	5m	0301061	10m
0301071	15m	0301121	20m
0301131	25m	0301141	30m

#### Kabel M12 Master-Slave, rot

Verbindungskabel zwischen SRD Sensor Haupteinheit und SRD Sensor Zweiteinheit (Slave).

0301081	0,25m	0301021	1m
0301031	4m	0301041	8m
0301091	16m		



### RadarEye-Halterungen

#### 0401330 Halterung SRD-Sensor, Ecke hinten

Halterungsbügel für den SRD-Sensor für den Eckeneinbau.

- Edelstahl
- SRD-Sensor nicht im Lieferumfang enthalten

#### 0401320 Halterung SRD-Sensor, Mitte hinten

Halterungsbügel für den SRD-Sensor für den Einbau in der Mitte des Hecks.

- Edelstahl
- SRD-Sensoren nicht im Lieferumfang enthalten



### RadarEye-Teile

Bitte erkundigen Sie sich bei Ihrem Händler nach Einzelheiten.

#### 0004310 SRD-Sensor CAN Horizontal

SRD-Sensor (Nahbereichserkennung) für die Integration in das aktive Sichtsystem.

- Position des Anschlusses: Seite

#### 0004320 SRD-sensor CAN Vertikal

SRD-Sensor (Nahbereichserkennung) für die Integration in das aktive Sichtsystem.

- Position des Anschlusses: Oben/Unten

#### 0350111 M12 Terminator 120 Ohm

120 Ohm-Widerstand als Abschluss des CAN-Busses.



## Die Eigenschaften unserer Digitalkameras

- Hoch auflösender CMOS Rolling Shutter
- Videobildauflösung: 1280 x 960
- Lichtempfindlichkeit 0,1 Lux
- Hervorragende Stoß- und Schwingungsbeständigkeit
- Hervorragende EMV-Leistung
- Vergossenes Gehäuse für die Automobilbranche, IP69K wasserdicht nach DIN 40050-9
- Betriebstemperatur -40 °C bis +85 °C
- Wasser- und staubbeständig IP68 gemäß IEC 60529
- Das 0,5 m lange digitale Koaxialkabel der Kamera verfügt über einen wasserdichten 4-poligen Formstecker.



### HMOS-Kameras

Kompakte HD-Kamera für den gewerblichen Gebrauch.

Type	Art. Nr.
30°	0185040
60°	0185030
90°	0185020
120°	0185010
180°	0185000

- Halterung im Lieferumfang enthalten



### HLED-Display

- TFT-LC-Displaymodul für Fahrzeuge mit LED-Hintergrundbeleuchtung
- 1m Multikabel (Stromkabel) offenen Adern, 1m MultiKabel (video) einschließlich 4-poligem Koaxial Buchse
- Hochauflösendes WXGA 1280 x RGB x 800

0224000 10-Zoll-HLED-Monitor

- Geeignet für CornerEye.

0224010 10-Zoll-HLED-Monitor MR1

0402610 Monitorhalterung 105mm

- Geeignet für 10-Zoll-HLED-Monitor.

### Koaxialkabel

Für die Verwendung mit HMOS-Kameras entwickelt.

0311000	1m	0311010	2m
0311020	3m	0311030	5m
0311040	7,5m	0311050	8m
0311060	9m	0311070	11m
0311080	16m	0311090	21m

### Koaxialumschalter

Eingang und Speisungseinheit für maximal vier Kameras.

- Die Kameras können mit einem HLED MR1-Monitor automatisch umgeschaltet werden

0404240 Switcher Digicoax - 4 Kanäle



## Oder entwerfen Sie Ihr eigenes System

Schritt 1: Wählen Sie Ihre Kamera aus.

Schritt 2: Wählen Sie das gewünschte Kabel aus.

Schritt 3: Wählen Sie Ihr Display aus.

Schritt 4: Wählen Sie die erforderlichen Optionen aus.

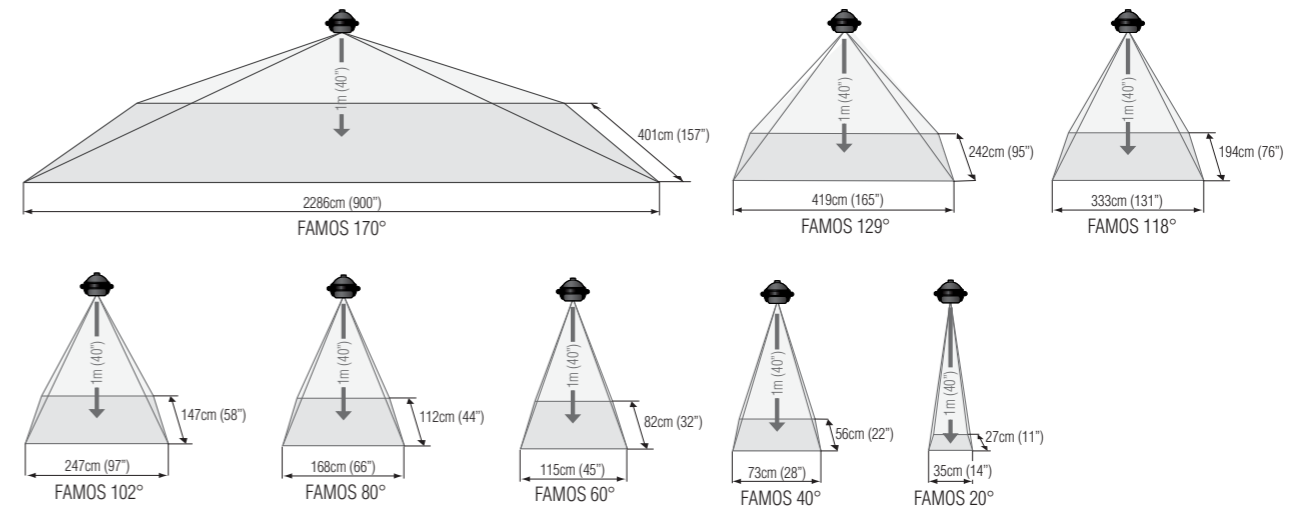
Sie können Ihr System auch online auf unserer Website konfigurieren: [www.oralco.com](http://www.oralco.com)

Unabhängig davon, was Sie ausgewählt haben, das System ist leicht zu installieren und immer Plug & Play.

**Hinweis:** Bei zwei oder mehr Kameras sind ein Switcher, ein 4Cam-RLED-Display oder eine Multiview-Box sowie zusätzliche Kabel erforderlich. Fragen Sie uns. Wir helfen gern weiter.

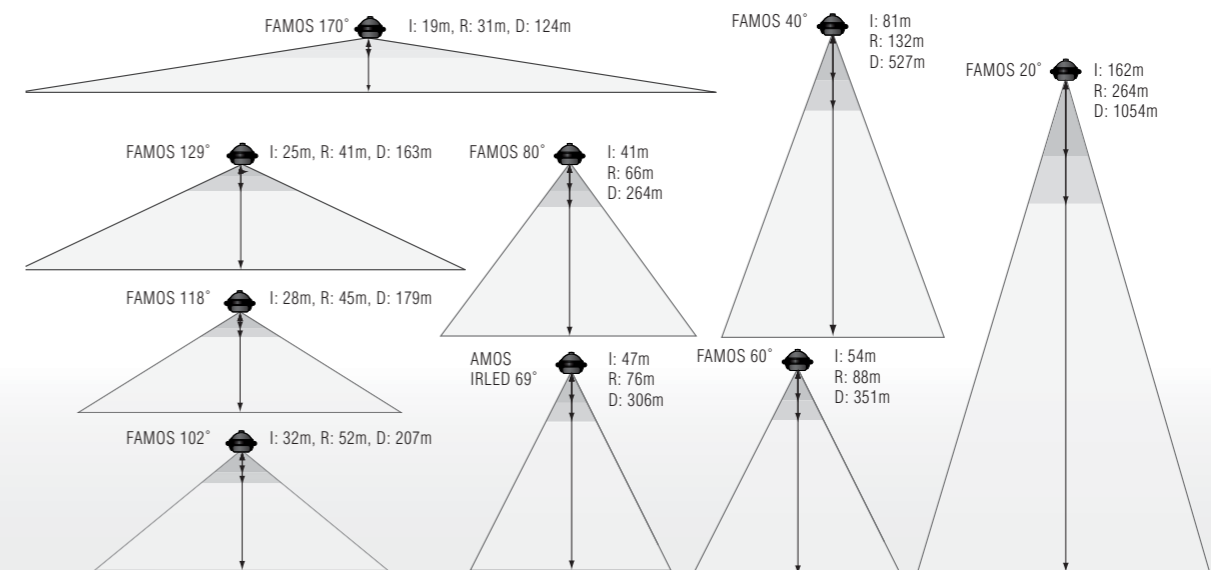
## Die Qualifikationen unserer FAMOS-Kompaktkameras

- CMOS-Sensor der nächsten Generation
- Lichtempfindlichkeit 0,05 Lux
- Ein integrierter *Sicherheitsticker* zeigt an, dass die Kamera in Betrieb und aktiv ist.
- Betriebstemperatur -40 °C bis +85 °C
- Beheiztes Linsenglas, deshalb keine Probleme mit Kondensation oder Frost
- Wasser- und staubbeständig IP68 gemäß IEC 60529
- Die Kamera hat ein 0,5m langes Kabel mit einem wasserdichten 4-poligen Formstecker.
- Vergossenes Gehäuse für die Automobilbranche, IP69K wasserdicht nach DIN 40050-9
- Verbesserte EMV-Normen
- Optimierte Stoß- und Schwingungsbeständigkeit



## Johnson-Kriterien

Die Johnson-Kriterien definieren das Konzept der „Erkennung eines Ziels“. Gemäß den Johnson-Kriterien gelten je nach Aufgabe die folgenden minimal erforderlichen Ziel-Bildauflösungen: Entdecken (4 px), Erkennen (16 px) und Identifizieren (26 px). Diese Angaben basieren auf optimalen Bedingungen und einer Objektgröße von 2,3 x 2,3 m und sind lediglich theoretische Werte. In der Praxis können sie davon abweichen.





### FAMOS-Kameras

Typ	Art. Nr. PAL	Art. Nr. NTSC
20°	0171060	0171160
40°	0171050	0171150
60°	0171040	0171140
60° MIRROR	0171960	-
80°	0171030	0171130
102°	0171020	0171120
102° MIRROR	0171220	0171240
118°	0171010	0171110
118° MIRROR	0171210	0171230
129°	0171000	0171100
129° MIRROR	0171880	-
170°	0171070	0171170



### FAMOS-Kameras MIRROR SW1

Kamera mit gespiegeltem Bild und Markierungslinien.

Typ	Art. Nr. PAL	Art. Nr. NTSC
102° MIRROR	0171250	0171260



### FAMOS IR LED-Kameras

Tag-/Nachtsichtkamera mit 4 leistungsstarken LEDs 850 nm. Die Infrarot-LEDs werden automatisch aktiviert. Ausgehend vom Ausgangssignal des CMOS-Sensors wird die Infrarotbeleuchtung festgelegt, um die bestmögliche Bildqualität zu gewährleisten.

Typ	Art. Nr. PAL	Art. Nr. NTSC
80°	0171610	0171630
118°	0171600	0171620
118° MIRROR	0171900	0171910

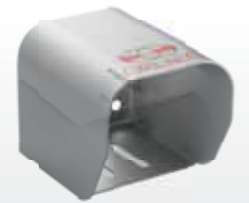
- UV-durchlässige Frontabdeckung

### Montagehilfen

#### 0402320 Abdeckkappe

Speziell für die Kompaktkamera konzipierte Abdeckung.

- Edelstahlgehäuse



#### Kamera-Verlängerungsbügel

Speziell für die Kompaktkamera konzipiert. Stimmt mit dem Lochbild des Kompaktkamerabügels überein.

- Edelstahl

#### 0402250 Kameraverlängerung 155 mm

#### 0402270 Kameraverlängerung 250 mm



#### 0401270 Kamerabügel

Kompakter Bügel speziell für die Kompaktkamera konzipiert.

- Abdeckung kann in der Fahrzeugfarbe nachlackiert werden
- Einschließlich Montagekit
- Kompaktkamera nicht im Lieferumfang



#### 0403310 Stoßdämpfer für Kompaktkamera

Immer, wenn die Stoßdämpfung von Bedeutung ist, empfehlen wir bei der Installation der Kompaktkamera die Verwendung der eigens entwickelten Stoßdämpfer.



#### 0403400 Magnetbügel für Kompaktkamera

Für die schnelle Montage von Kompaktkameras auf Stahlprofilen.



#### 2015500 Verstellbarer Montagebügel

- Länge 132 mm

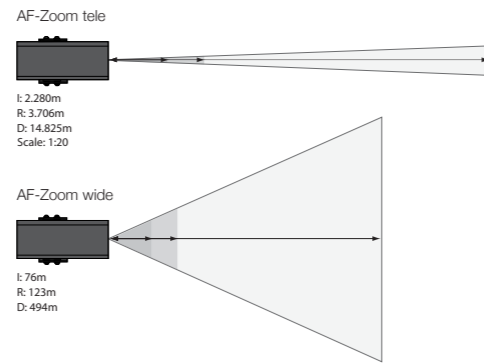
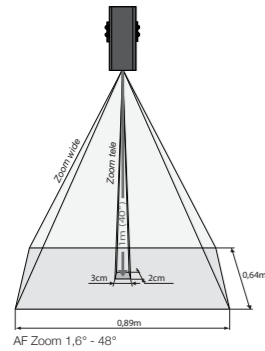
#### 2015600 Verstellbarer Montagebügel

- Länge 190 mm



## Die Eigenschaften unserer Zoomkameras

- Betriebstemperatur  $-40\text{ }^{\circ}\text{C}$  bis  $+85\text{ }^{\circ}\text{C}$
- Integrierte Helligkeitsfunktion für bessere Sicht auf dunkle Bereiche
- 480x-Zoom,  $1,6^{\circ}$  bis  $48^{\circ}$  horizontaler Öffnungswinkel
- Integrierte Nachtsichtfunktion (0-Lux-Modus)
- Stickstoffgefülltes Gehäuse, 100 % wasserdicht (IP 69K)
- Beheiztes Linsenglas, deshalb keine Probleme mit Kondensation oder Frost
- Stoß- und schwingungsfest



### AF-Zoomkameras

- Stromversorgung: 12 V - 24 V/DC bei Kabellänge < 50 m
- Stromversorgung: 18 V - 24 V/DC bei Kabellänge > 50 m
- 2,6 kg
- Abmessungen: 260 x 140 x 122 mm (ohne Bügel)



#### 0103531 AF-Zoomkamera Seriell

- Einschließlich 6 m Multikabel mit Steckverbindung 7-polig (Buchse)

#### 0103531 AF-Zoomkamera HW

- Einschließlich 10 m Multikabel (1220250)



### Wärmebildkamera

- Wärmebildwandler: Ungekühltes VOx-Mikrobolometer
- 25°-Linse (bis 450 m Erkennungsreichweite)
- 12-30 V/DC max. 8 W
- 2facher und 4facher Zoom

#### 0103732 Wärmebildkamera 320 9 Hz

- Einschließlich 6 m Multikabel mit Steckverbindung 7-polig (Buchse)

## Die Eigenschaften unserer Pan & Tilt Zoomkameras (PTZ)

- Betriebstemperatur  $-40\text{ }^{\circ}\text{C}$  bis  $+85\text{ }^{\circ}\text{C}$
- Integrierte Helligkeitsfunktion für bessere Sicht auf dunkle Bereiche
- 40x Optischer Zoom,  $1,6^{\circ}$  bis  $48^{\circ}$  horizontaler Öffnungswinkel
- Integrierte Nachtsichtfunktion (0-Lux-Modus)
- Stickstoffgefülltes Gehäuse, 100 % wasserdicht (IP 69K)
- Beheiztes Linsenglas, deshalb keine Probleme mit Kondensation oder Frost
- Stoß- und schwingungsfest
- Abmessungen: 284x307x141mm
- Einschließlich 5 m kabel mit Steckverbindung 7-polig (Buchse)
- 6 voreingestellte Kamerapositionen
- Schwenkwinkel  $360^{\circ}$  ( $180^{\circ}$  nach links,  $180^{\circ}$  nach rechts)
- Neigewinkel  $180^{\circ}$  ( $90^{\circ}$  nach oben,  $90^{\circ}$  nach unten)
- Schwenk- und Neigegeschwindigkeit  $12,5^{\circ}/\text{Sek.}$
- Stromversorgung: 18V - 30V/DC

### Pan & Tilt Zoomkamera

- Aluminiumgehäuse
- Gewicht 5kg (Einschließlich 5 m Kabel)

0506953 PTZ Kamera Aluminium PAL

0506962 PTZ Kamera Aluminium NTSC

### Pan & Tilt Thermal Image Camera

0506972 PTZ Wärmebildkamera Aluminium PAL

- Gewicht 6,8kg (Einschließlich 5 m Kabel)



## Die Möglichkeiten von Orloco LED-Displays

- 7-Zoll-TFT-LC-Displaymodul für Fahrzeuge mit LED-Hintergrundbeleuchtung
- Betriebstemperatur  $-40\text{ }^{\circ}\text{C}$  bis  $+85\text{ }^{\circ}\text{C}$
- Stoß- und Schwingungsfestigkeit gemäß den strengsten Anforderungen
- Schutz der Stromspeisung vor:
  - Induktionsspannungen
  - Lastabschaltung
  - Über- und Unterspannung
- Spiegelbildeinstellung
- Hochauflösendes WVGA 800 x RGB x 480
- Automatische Helligkeitsanpassung an das Umgebungslicht
- Wahlweise Markierungslinie pro Kamera auf dem Display zur optimalen Bestimmung der Entfernung
- Integrierte Sonnenblende
- IP67 gemäß IEC 60529
- Komplette Anzeige auf dem Display (OSD) in 12 Sprachen
- Wasserdichte Formsteckverbinder
- Stromkabel mit offenen Adern

### 12" RLED-Displays

Art. no.	Typ	Videokabel / Verbinder	Stromkabel	Bügel
0411000	12"	4m / 4p Buchse	4m	190mm
0411130	12" Seriell	6m / 7p Buchse	6m	190mm
0411300	12" CAN SRD	6m / 7p Buchse	6m	190mm

- Seriell Für den seriellen Anschluss (Zoomkameras, MultiView-Box).
- CAN SRD Speziell für RadarEye-Anlagen konzipiert (siehe Seite 24-25).







Standardbügel



### RLED-Displays 7"

- Eingangsspannung 18-30 V/DC +/-10 %

Art. Nr.	Typ	Videokabel/Verbinder	Stromkabel	Bügel
0223000	7"	6m / 7p Buchse	6m offenen Adern	132mm
0223100	7"	6m / 7p Buchse	6m offenen Adern	standard

- Eingangsspannung 12-60 V/DC +/-10 %

Art. Nr.	Typ	Videokabel/Verbinder	Stromkabel	Bügel
0208603	7"	2m / 4p Buchse	2m offenen Adern	132mm
0208632	7" Seriell	6m / 7p Buchse	6m offenen Adern	132mm
0208691	7" Seriell	6m / 7p Buchse	6m offenen Adern	standard
0208871	7" CAN SRD	6m / 7p Buchse	6m offenen Adern	132mm

### LEDD-Displays 7"

- Für doppelte DIN-Schiebeöffnung am Armaturenbrett
- Eingangsspannung 18-30 V/DC +/-10 %

Art. Nr.	Typ	Videokabel/Verbinder	Stromkabel	Bügel
0221000	7"	2 m/4p Buchse	2 m, offenen Adern	-
0208203	7"	2 m/4p Buchse	2 m, offenen Adern	-
0208232	7" Seriell	6 m/7p Buchse	6 m, offenen Adern	-
0208371	7" CAN SRD	6 m/7p Buchse	6 m, offenen Adern	-

- Seriell Für den seriellen Anschluss (Zoomkameras, MultiView-Box).  
CAN SRD Speziell für RadarEye-Anlagen konzipiert (siehe Seite 34-35).



### 0210501 Monitor 7" LEDD (seriell, mit Tastatur)

- Aluminium-/Edelstahlgehäuse
- 10-poliger Hartingstecker

### Montagehilfen – LEDD-Monitor

Marke	Modell	DDIN-steckplatz	Erforderliche Montagehalterung
DAF	Euro 5 CF/XF	Ja	Keine
DAF	Euro 6 CF/XF/LF	Ja	Keine
Iveco	All models	Nein	0400610 or 0400600
MAN	All models	Nein	0400610 or 0400600
Mercedes-Benz	Actros Euro 5	Ja	0400610 or 0400600
Mercedes-Benz	Actros Euro 6	Nein	0400610 or 0400600
Mercedes-Benz	Other models	Nein	0400610 or 0400600
Renault	Euro 5 Premium / Euro 6 Renault T	Ja	0400610 or 0400600
Renault	Magnum	Ja	0400630
Renault	Other models	Nein	0400610 or 0400600
Scania	Long dashboard: Euro 5 / Euro 6	Ja	Keine
Volvo	Euro 5 FM / FE	Ja	Keine
Volvo	Euro 5 FH	Nein	0400680
Volvo	Euro 6 FM	Ja	Keine
Volvo	FL	Nein	0400610 or 0400600

### 0400610 Monitor-Aufbauadapter

Zur Montage des Monitors 7" LEDD

- ABS + Aluminium



### 0400600 Flexibler Monitor-Aufbauadapter

Zur flexiblen Montage des Monitors 7" LEDD.

- ABS + Aluminium

### 0400680 DDIN-Adapter

Zur Montage des Monitors am Armaturenbrett eines Volvo (FH/FM).

- ABS



### 0400630 DDIN-Adapter

Zur Montage des Monitors am Armaturenbrett des Renault Magnum.

- ABS



## Die Vorteile von Orlaco Kabeln

- Alle Kabel speziell von Orlaco entwickelt
- Spezialkabel für unterschiedliche Situationen verfügbar, z. B. für harte Offroad-Bedingungen
- Öl- und benzinbeständig
- Wasserdichte Kabelverbinder
- Betriebstemperatur  $-40\text{ °C}$  bis  $+85\text{ °C}$

### Standard-Multikabel

Das Standardkabel kann verwendet werden, sofern keine besonderen Anforderungen, wie z. B. mechanischer Schutz oder dynamische Bewegungen des Kabels erforderlich sind.

#### Mit 4-poligem Formstecker:

0301960	1 m	0301870	2 m
0301890	3 m	0301880	5 m
0301910	7,5 m	0301930	8 m
0301950	9 m	0301900	11 m
0301920	16 m	0301940	21 m
0301990	40 m		

#### Mit 7-poligem Formstecker:

0304420	0,5 m	0302820	1 m
0304260	2 m	0304410	6 m
0304610	11 m	0304620	16 m
0305030	21 m		

### Kabel meterweise (ohne Steckverbinder)

1220170	Multikabel 1x Koax + 5x Drähte PVC
1220250	Multikabel 1x Koax + 12x Drähte
1220280	Multikabel Armiertes 1x Koax, 5x Drähte
1220350	Multikabel 2x Koaxial + 5 Adern
1220900	Strom-Multikabel 7 Adern AWG20
1222000	Koaxialkabel, 75 Ohm RG50

Alle erforderlichen Steckverbindungen sind separat erhältlich (Seite 31).

## Steckverbinder

1310841 Steckverbinder, 4p Buchse, Gold  
• Empfohlen für Multikabel

1312001 Steckverbinder, 4p Stecker, Gold  
• Empfohlen für Multikabel

1310850 Steckverbinder, 4p Buchse PG9, Gold  
• Empfohlen für dynamische und armierte Kabel

1312050 Steckverbinder, 4p Stecker PG9, Gold  
• Empfohlen für dynamische und armierte Kabel

1311201 Steckverbinder, 7p Buchse, Gold  
• Empfohlen für Multikabel

1322401 Steckverbinder, 7p Stecker, Gold  
• Empfohlen für Multikabel

1311250 Steckverbinder, 7p Buchse PG9, Gold  
• Empfohlen für dynamische und armierte Kabel

1322450 Steckverbinder, 7p Stecker PG9, Gold  
• Empfohlen für dynamische und armierte Kabel

1310861 Steckverbinder, 8p Buchse, Gold  
• Empfohlen für dynamische und armierte Kabel

## Adapterstecker

0357500 Adapterstecker, 4p Stecker - 7p Buchse

0357510 Adapterstecker, 4p Buchse - 7p Stecker

## Adapterkabel

0304000 Adapterkabel, 4p Buchse – 4p Buchse

0304050 Adapterkabel, 4p Stecker – 4p Stecker





0303770



0304990



0308400



0306980



0306680

### Schnittstellenkabel

Für den Anschluss an die Orlaco MIRROR Kompaktkamera an einen Drittanbieter-Monitor.

**Hinweis: Bei Kamera für Seitensicht stets Adapterkabel verwenden in Kombination mit 0404300 4Cam-Switcher.**

Eine umfassende Übersicht finden Sie unter [www.orlaco.com](http://www.orlaco.com).

- 0303770 Adapterkabel 4p Buchse – RCA-Stecker/  
Speisungskabel  
(Iveco Connect Rucksicht, Alpine, Pioneer, Kenwood, JVC, Trimble, TomTom, Garmin Fleet 670V)
- 0303860 Adapterkabel, 4p Buchse – BNC
- 0304060 Adapterkabel 4p Buchse – 3,5mm Jack plug  
(Snooper 7000/8000/8500, Mercedes Telematics-Fleet board dispo pilot II, TomTom Bridge pro 827x)
- 0308430 Adapterkabel 4p Buchse – 2,5mm Jack plug  
(Snooper 5700/5800/6400/6800/8100)
- 0304990 Adapterkabel 4p Buchse  
(Volvo FH 4 / FM 4 SID High, Renault T 6YR02)  
(1 Adapterkabel für Kamera, bis zu vier Kameras möglich)
- 0303090 Adapterkabel 4p Buchse – Radio Bosch  
(MANDAF/SCANIA)
- 0304870 Adapterkabel 4p Buchse - r4- Stecker  
MMT MAN Monitor  
(Für Fahrzeuge mit Kameravorbereitung)
- 0308400 Adapterkabel MAN MMT.2 / 2016 - r4M m4  
(Für Fahrzeuge mit Kameravorbereitung)
- 0308410 Adapterkabel MAN MMT.2 / 2016 -  
r4M RA m4F  
(Für Fahrzeuge ohne Kameravorbereitung)
- 0306980 Adapterkabel r4F - m4F Scania Premium  
radio, nächste Generation
- 0308440 Adapterkabel 4p Buchse – 3,5mm Jack plug  
(Garmin LKW Navigation DEZL770LMT)
- Mercedes Adapterkabel**  
Hinweis: Der Monitor wechselt im Rückwärtsgang automatisch zur Rück-  
sicht. Bei weiteren Kameras muss das Umschalten von der Navigation  
auf das Kamerabild manuell erfolgen (Bedienelement am Lenkrad oder  
Funknavigationssystem).
- 0304660 Adapterkabel 4p Buchse – Mercedes  
Radio/Navigation  
(Für 7 "Multimedia-System ohne Kamera Vorbereitung)
- 0306680 Adapterkabel - HMI Fakra Male b4F  
(Für Fahrzeuge mit Kameravorbereitung J9J in Kombination  
mit einem Instrumentenanzeige oder MultimediaSystem)

### Kabelunterbrechungssets

- 0351070 7-polig  
0351130 13-polig

- Wasserdicht
- Mit Abdeckungen



- 0351100 10-poliger Harting

- Wasserdicht
- Mit Abdeckungen



### Verbindungskabel

- 0304020 Cabin-Kabel

- 1x koaxial, 5 Adern, PVC-Ex
- Einschließlich 4-poligem Formstecker und 10-poliger Hartingbuchse
- Betriebstemperatur –40 °C bis +85 °C



- 0303630 Spiral-Verbindungskabel

3,5-m-Spiralkabel zwischen Reifenträger und  
verstellbarem Stoßdämpfer

- Öl- und benzinbeständig
- Zweifach koaxial
- Einschließlich 10-poligen Hartingsteckern



- 0303740 Anhängerkabel

- 25-m-Multikabel
- Einschließlich 4-poliger Formbuchse
- Einschließlich 10-poligem Hartingstecker



### Multiview-Box

Die Multiview-Box II ist ein modernes Videobildsystem für bis zu vier Kameras. Sie bietet viele Möglichkeiten für unterschiedliche geteilte Ansichten in 5 wählbaren Videokanälen.

- Edelstahlgehäuse
- Eine Multiview-Box II kann nur an einen seriellen Orlaco-Monitor oder über das serielle 6m-Kabel (8976330) an einen nicht seriellen Monitor angeschlossen werden



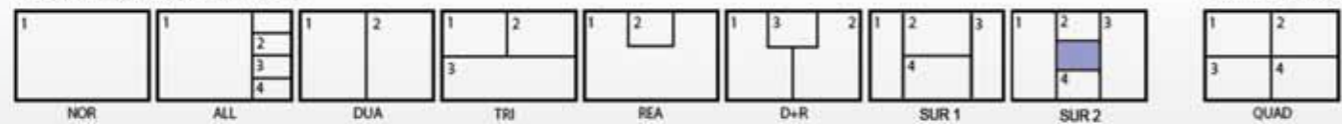
#### 0405100 Multiview-Box II

- 4 Kameraeingänge (4x Kompaktkamera)

#### 0405110 Multiview-Box II, seriell

- 4 Kameraeingänge (3x Kompaktkamera 1x AF-Zoomkamera)

Preset view options for channel 1-4:



### 0404300 4Cam-Switcher

Dieser Video-Switcher für Monitore von Drittherstellern hat vier Videoeingänge und einen Videoausgang.

- Anschluss von bis zu vier Kameras (PAL oder NTSC) an Monitore von Drittherstellern (gilt nur für Monitore von Drittherstellern)
- 3,85 m langes Netzkabel im Lieferumfang enthalten



### Digitaler Videorekorder

#### 0000300 DVR – Ein Kanal

Digitaler Videorekorder mit einem Kameraeingang und einem Videoausgang.

- Zur Verwendung mit einer kompakten (4p) oder seriellen Kamera (7p)
- Schleifenfunktion für Video
- Automatischer Zeitstempel
- Mit 32-GB-SDHC-Karte für bis zu 72 Stunden Speicher und SD-Kartenleser



### Umschalter

Eingang und Speisungseinheit für drei Kameras, in Verbindung mit einem Y-Weichenkabel für vier Kameras.

- Die Kameras können automatisch oder manuell umgeschaltet werden.



#### 0404040 Switcher UNI

- Wasserdicht IP54 nach IEC 60529
- 4-poliger Displayausgang

#### 0404080 Switcher UNI IP67

- Wasserdicht IP67 nach IEC 60529
- 4-poliger Displayausgang



#### 0404060 Switcher, seriell IP67

- Wasserdicht IP67 nach IEC 60529
- 7-p Displayausgang
- Nur in Verbindung mit einem seriellen Display

### 0000250 DVR - Multiview

Digitaler Videorekorder mit vier Kameraeingängen und einem Videoausgang mit Multiview-Optionen.

- Geeignet für kompakte Kameras (4p)
- Automatischer Zeitstempel
- Mit 128-GB-SDXC-Karte 80 MB/s für bis zu 72 Stunden Speicher.



### 0000260 DVR - 4Cam

Digitaler Videorekorder mit vier Kameraeingängen und vier Videoausgängen.

- Geeignet für kompakte Kameras (4p)
- Mit 128-GB-SDXC-Karte 80 MB/s für bis zu 72 Stunden Speicher.



**Videodistributor**

- Für den Anschluss eines zweiten Orlaco Displays.



- 0407070 Videodistributor 1 in - 2 out
- Einschließlich 0,2 m Kabel mit Steckverbindung 4-polig

- 0407070 Videodistributor 1 in - 2 out, Seriell
- Einschließlich 0,2 m Kabel mit Steckverbindung 7-polig



- 0407001 Videodistributor 1 in - 3 out
- Für den Anschluss eines zweiten und dritten Orlaco Displays.
- 7 - 32 V/DC
  - Kabel und Stecker nicht im Lieferumfang enthalten



- 0407050 Videodistributor 4 in - 12 out
- Kabel und Stecker nicht im Lieferumfang enthalten

**Video-Steuereinheit**

- 0504730 Orlaco Smartbox
- Anschluss und Steuerung der Orlaco AF-Zoomkamera, der Schwenk-/Neigefunktion und der Wärmebildkamera

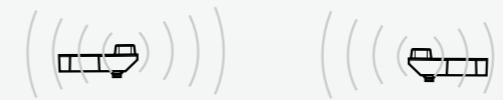
- IP67
- Edelstahlgehäuse

**Spektrumscanner drahtloser Videosender und -empfänger**

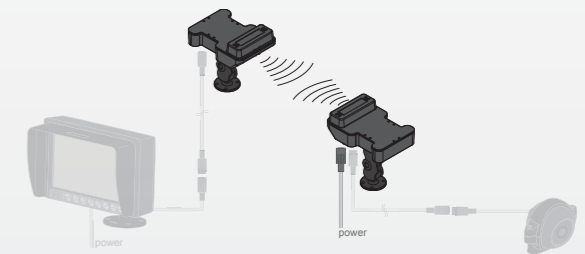
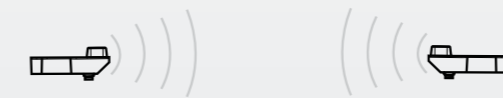
- Einschließlich Stromkabel und zwei verstellbaren Bügeln für Sender und Empfänger
- 8 Videokanäle
- On-Screen-Display (OSD) für die Systemeinstellungen
- Bitte erkundigen Sie sich bei Ihrem Händler nach Einzelheiten.

**0004061 RoundMax 150**

- Rundstrahlantenne mit horizontaler Ausrichtung
- Max. Reichweite 150m (von den örtlichen Gegebenheiten abhängig)

**0004091 LineMax 300**

- Richtantenne mit vertikaler Ausrichtung
- Max. Reichweite 300m (von den örtlichen Gegebenheiten abhängig)

**Junction Box****0504840 Junction Box AF-Zoom/PTZ**

- Geeignet für kompakte AF-Zoomkameras und Schwenk-/Neigefunktion Kamera
- 10p

**Speisungseinheit****0004601 Speisungseinheit 9-36 V**

- Maximale Kabellänge 200 m
- Eingangsleistung 9-36 V/DC
- Ausgangsleistung 12 V/DC





### 0507061 Schwenk- und Neigeeinheit max. 6 kg

- IP68
- Aluminiumgehäuse
- 24 V/DC
- Gewicht 2,3 kg
- Schwenkgeschwindigkeit 30°/Sek., Neigegeschwindigkeit 10°/Sek.



### 0507040 Schwenk- und Neigeeinheit max. 12 kg

- IP68
- Aluminiumgehäuse
- 24 V/DC
- Gewicht 6,5 kg
- Schwenkgeschwindigkeit 32°/Sek., Neigegeschwindigkeit 12°/Sek.



### 0507100 Befestigungsplatte

Für die schnelle Befestigung der Kamera auf einem Schwenk- und Neigeeinheit.



### Steuerung

#### 0503500 Steuerung Schwenken/Neigen

Stromversorgung und Steuerung für Schwenk-/Neigeeinheit (0507061).

- Joystick (0506500) erforderlich
- Eingangsleistung 24 V/DC
- Aluminiumgehäuse



#### 0506500 Joystick

- Integriert
- Betriebstemperatur -30 °C bis +75 °C
- IP40
- Telemanique



#### 0502650 AF-Handsteuerung (seriell)

Zum Aktivieren von Schwenk- und Neigeeinheit/AF-Zoomkamera/ Wärmebildkamera

- 7-polig
- Zoomfunktion
- Einschließlich 5 m Stromkabel



#### 0502620 Kontrolltafelhalterung

Integrierte Tastatur zum Aktivieren von Schwenk- und Neigeeinheit / AF-Zoomkamera / Wärmebildkamera

- Joystick (0506500) nicht enthalten
- Eingangsleistung 24 V/DC
- Abmessungen: 140 x 116 x 80 mm

### ISO-Zertifizierungen

Alle Orlaco Produkte werden nach den neuesten *Standards der Qualitätsmanagementsysteme hergestellt.*

**ISO/TS 16949: 2009**  
**ISO 9001: 2008**

Alle Orlaco Produkte werden nach den neuesten *Standards der Umweltmanagementsysteme hergestellt.*

**ISO 14001: 2004**



### Bauartzulassungsbescheinigungen

Zur **Bauartzulassung** hinsichtlich **elektromagnetischer Kompatibilität** und **indirekte Sicht** (Spiegel-Richtlinie) finden die Bestimmungen 10 und 46 Anwendung. In **Bestimmung 46** sind die Auflagen vorgegeben, die ein LKW-Spiegel erfüllen muss. Die Orlaco Frontsichtsysteme erfüllen alle diese Auflagen. In **Bestimmung 10** wird die elektromagnetische Verträglichkeit (EMV) der Kamera-Displaysysteme von Orlaco beschrieben.

### TÜV-Zertifizierungen für Kraftfahrzeuge

Das *Europäische Übereinkommen über die internationale Beförderung gefährlicher Güter über Land (ADR)* schreibt zusätzliche Ausstattungen vor. Die Kamera-Displaysysteme und Verbindungskabel von Orlaco erfüllen diese Bestimmungen.

### Erfüllung der Vorschriften

Unsere Kamera-Displaysysteme werden ausnahmslos gemäß den Richtlinien für das **CE-Zeichen** und den jüngsten einschlägigen Richtlinien und Produktstandards hergestellt (z. B. **EMV, Maschinen, R&TTE**). Orlaco Produkte erfüllen die Vorgaben gemäß **RoHS** und **REACH**.





**Orlaco Products B.V.  
Weltweite Hauptniederlassung**

- Albert Plesmanstraat 42  
PO box 193  
3770 AD Barneveld  
Niederlande
- Telefon +31 (0) 342 404 555
- info@orlaco.com
- www.orlaco.com

Orlaco ist nicht verantwortlich oder haftbar für Fehler, Ungenauigkeiten oder Auslassungen oder die Ergebnisse, die aus der Verwendung dieser Informationen entstehen.

Kein Teil dieser Veröffentlichung darf ohne ausdrückliche schriftliche Genehmigung von Orlaco kopiert, reproduziert oder in irgendeiner Form weitergegeben werden. © 2014 Orlaco

Händler:

**luginbühl**  
fahrzeug- und werkstatttechnik

Bruneggerstrasse 45, 5103 Möriken,  
Telefon 062-893 24 24, Telefax 062-893 37 05  
info@luginbuehl-ag.ch, www.luginbuehl-ag.ch

Orlaco vertritt den Standpunkt, dass eine optimale Sicht um jedes Fahrzeug und Schiff die Norm sein sollte. Dies sorgt für Sicherheit und weniger Schäden sowie mehr Komfort und Effizienz. *Vision is our mission®*. Ein vielsagender Leitgedanke. Wir entwickeln professionelle Sichtlösungen für jede Situation:



**HEAVY  
EQUIPMENT**



**LKW**



**KRANE**



**GABELSTAPLER**



**MARITIM**



**NOTFALL-  
FAHRZEUGE**



**VERTEIDIGUNG**



[Besuchen Sie unsere Website für unsere Kataloge \(pdf\).](#)