



# Ersatzteilliste 2019/20

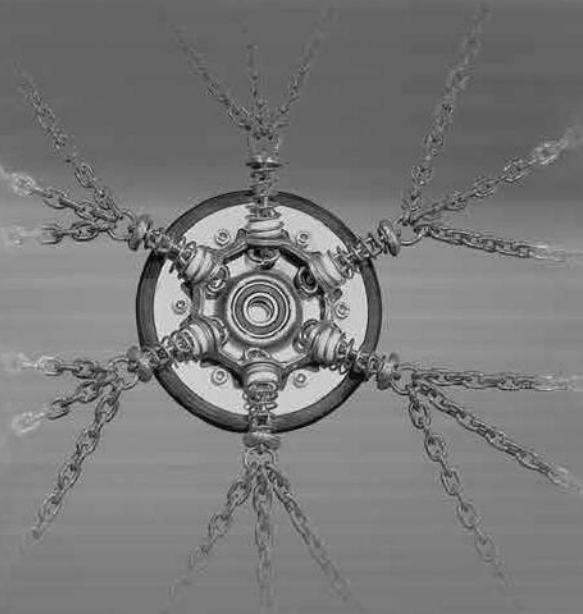
Ausgabe Juli 2019

2019  
2020

# ROTOGRIP

**AUTOMATISCHE SICHERHEIT AUF KNOPFDRUCK**

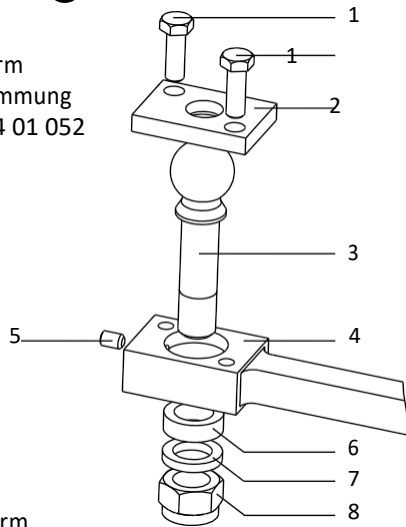
**Ausführung Classic Version + Compact Solution**



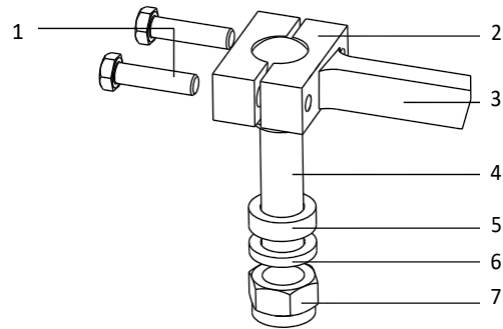


## Befestigung Schwenkarm/Kettenrad

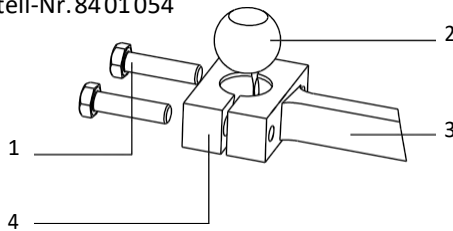
**1** Ersatzteil-Set  
RG-Schwenkarm  
mit Deckelklemmung  
Bestell-Nr. 84 01 052



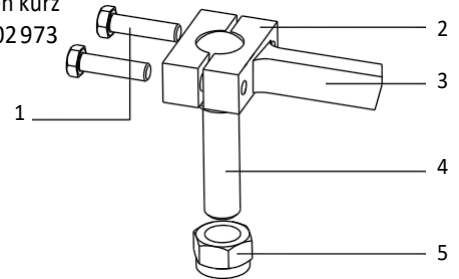
**2** Ersatzteil-Set  
RG-Schwenkarm mit seitlicher Klemmung  
Bestell-Nr. 84 01053



**3** Ersatzteil-Set  
RG-Schwenkarm  
mit Kugelklemmung  
Bestell-Nr. 8401054



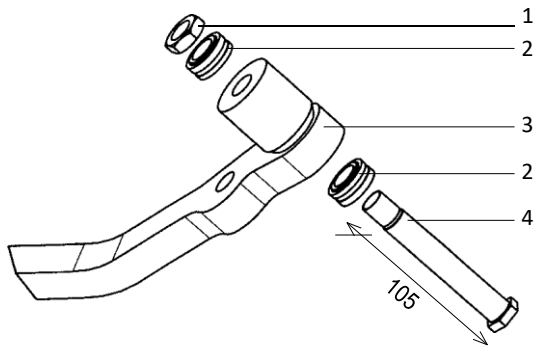
**4** Ersatzteil-Set  
RG-Schwenkarm mit seitlicher Klemmung  
und Kugelbolzen kurz  
Bestell-Nr. 84 02 973



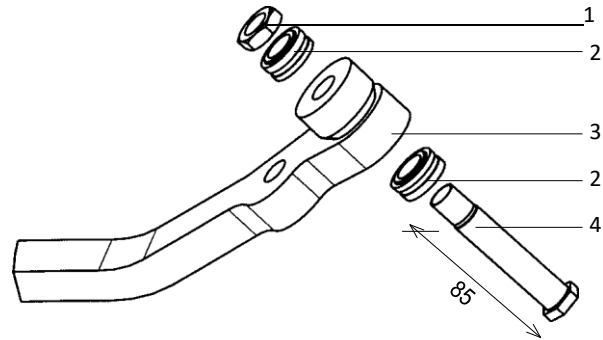
Pos.	Artikel	Anzahl pro Fahrzeugseite	RUD Bestell-Nr.
<b>1</b>	<b>Ersatzteil-Set RG-Schwenkarm mit Deckelklemmung</b>	<b>1</b>	<b>84 01 052</b>
1	6-kt-Schraube M10 Länge 30 Anzugsmoment 60 Nm	2	67 950
2	Klemmdeckel	1	67 063
3	Kugelbolzen (L = 113 mm Gesamtlänge)	1	67 064
4	Schwenkarm (nicht im Lieferumfang enthalten)		
5	Gewindestift M8	1	67 905
6	Distanzscheibe Ø 32 Höhe 10	1	67 077
7	Distanzscheibe Ø 32 Höhe 5	1	67 076
8	Mutter M20 DIN 985	1	67 941
<b>2</b>	<b>Ersatzteil-Set RG-Schwenkarm mit seitlicher Klemmung</b>	<b>1</b>	<b>84 01 053</b>
1	6-kt-Schraube M10 Länge 40 Anzugsmoment 60 Nm	2	68 876
2	Kugelgehäuse Anschraubteil	1	68 142
3	Schwenkarm (nicht im Lieferumfang enthalten)		
4	Kugelbolzen (L = 113 mm Gesamtlänge)	1	67 064
5	Distanzscheibe Ø 32 Höhe 10	1	67 077
6	Distanzscheibe Ø 32 Höhe 5	1	67 076
7	Mutter M20 DIN 985	1	67 941
<b>3</b>	<b>Ersatzteil-Set RG-Schwenkarm mit Kugelklemmung (nur für 8-Strang-Kettenrad, 84 01 805, s. Seite 14)</b>	<b>1</b>	<b>84 01 054</b>
1	6-kt-Schraube M10 Länge 40 Anzugsmoment 60	2	68 876
2	Kunststoffkugel	1	66 015
3	Schwenkarm (nicht im Lieferumfang enthalten)		
4	Kugelgehäuse Anschraubteil	1	68 142
<b>4</b>	<b>Ersatzteil-Set RG-Schwenkarm seitliche Klemmung und Kugelbolzen, kurz (für 10-Strang-Kettenrad, 84 03 425, s. Seite 9)</b>	<b>1</b>	<b>84 02 973</b>
1	6-kt-Schraube M10 Länge 40 Anzugsmoment 60 Nm	2	68 876
2	Kugelgehäuse Anschraubteil	1	68 142
3	Schwenkarm (nicht im Lieferumfang enthalten)		
4	Kugelbolzen kurz (L = 97 mm Gesamtlänge)	1	84 01 347
5	Mutter M20 DIN 985	1	67 941

## Befestigung und Lagerung Schwenkarm

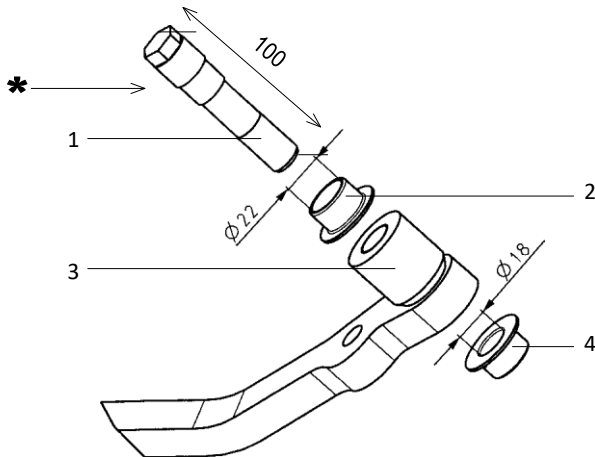
**1** Ersatzteil-Set  
RG-Armlager, lang mit Gleitlager  
Bestell-Nr. 84 01 055 (alte Ausführung)



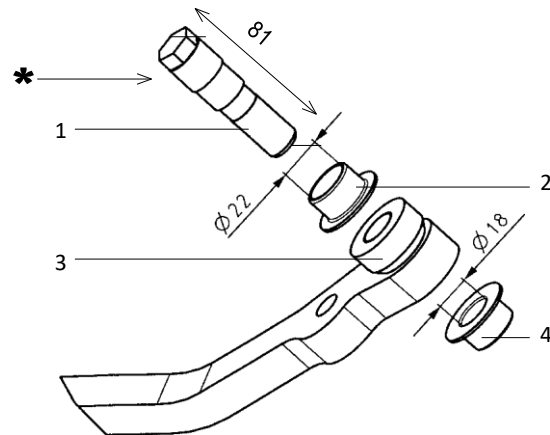
**2** Ersatzteil-Set  
RG-Armlager, kurz mit Gleitlager  
Bestell-Nr. 84 01 056 (alte Ausführung)



**3** Ersatzteil-Set  
RG-Armlager, lang mit Bundlager  
Bestell-Nr. 84 01 057



**4** Ersatzteil-Set  
RG-Armlager, kurz mit Bundlager  
Bestell-Nr. 84 01 058



**\*) Bitte bei der Montage des Gewindebolzens diesen mit Schraubensicherungverkleben.**

Pos.	Artikel	Anzahl pro Fahrzeugseite	RUD Bestell-Nr.
<b>1</b>	<b>Ersatzteil-Set RG-Armlager, lang mit Gleitlager</b>	<b>1</b>	<b>84 01 055</b>
1	Mutter M14 DIN 985-8	1	67 930
2	Gleitlager Außen $\varnothing$ 26	2	69 948
3	Schwenkarm (nicht im Lieferumfang enthalten)		
4	Lagerbolzen $\varnothing$ 15 mit M14 – Länge 105 Anzugsmoment 90 Nm	1	69 959
<b>2</b>	<b>Ersatzteil-Set RG-Armlager, kurz mit Gleitlager</b>	<b>1</b>	<b>84 01 056</b>
1	Mutter M14 DIN 985-8	1	67 930
2	Gleitlager Außen $\varnothing$ 26	2	69 948
3	Schwenkarm (nicht im Lieferumfang enthalten)		
4	Lagerbolzen $\varnothing$ 15 mit M14 – Länge 85 Anzugsmoment 90 Nm	1	69 960
<b>3</b>	<b>Ersatzteil-Set RG-Armlager, lang mit Bundlager</b>	<b>1</b>	<b>84 01 057</b>
1	Gewindebolzen M20 x 1,5 – Länge 100 Anzugsmoment 160 Nm	1	84 00 744
2	Bundlager Außen $\varnothing$ 26	1	84 00 752
3	Schwenkarm (nicht im Lieferumfang enthalten)		
4	Bundlager Außen $\varnothing$ 26	1	84 00 753
<b>4</b>	<b>Ersatzteil-Set RG-Armlager, kurz mit Bundlager</b>	<b>1</b>	<b>84 01 058</b>
1	Gewindebolzen M20 x 1,5 – Länge 81 Anzugsmoment 160 Nm	1	84 00 745
2	Bundlager Außen $\varnothing$ 26	1	84 00 752
3	Schwenkarm (nicht im Lieferumfang enthalten)		
4	Bundlager Außen $\varnothing$ 26	1	84 00 753

## ROTOGRIP CV - Schwenkarm mit Deckelklemmung

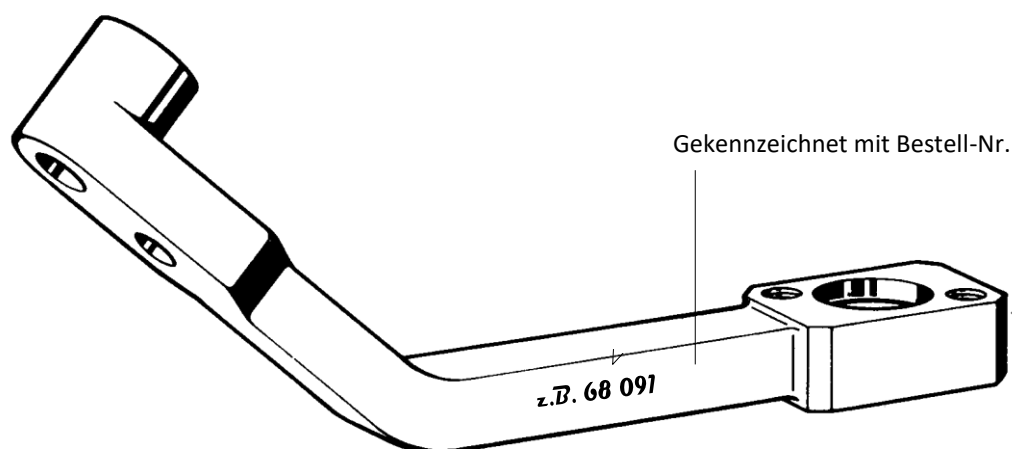
Alle RUD-ROTOGRIP-Schwenkarme sind mit der entsprechenden Sach-Nr. versehen.  
Bitte bei Ersatzteilbestellungen angeben.

### Wichtig

bei Schwenkarm-Bestellungen:

Beachten Sie Seite 3 und 4, Befestigung Schwenkarm/Kettenrad bzw. Befestigung und Lagerung Schwenkarm.

Bitte bei Bedarf angeben.



### Hinweis

“Rechts” und “Links” ist festgelegt, wenn die Zylindereinheit in Fahrtrichtung vor der Hinterachse montiert ist.

Pos.	Schwenkarme	Anzahl	RUD Bestell-Nr.
1.1	Arm rechts, 33°	1	68 083
1.2	Arm links, 33°	1	68 084
1.3	Arm rechts, 25°	1	68 075
1.4	Arm links, 25°	1	68 085
1.5	Arm rechts	1	68 091
1.6	Arm links	1	68 092
1.7	Arm rechts, 27°	1	68 094
1.8	Arm links, 27°	1	68 095
1.9	Arm rechts, kurz	1	68 112
1.10	Arm links, kurz	1	68 113

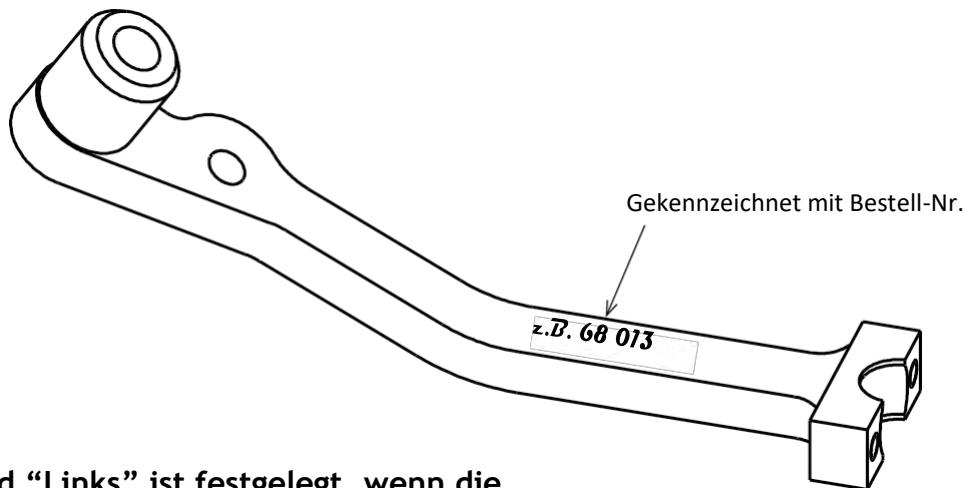
## ROTOGRIP CV - Schwenkarm mit seitlicher Klemmung

Alle RUD-ROTOGRIP-Schwenkarme sind mit der entsprechenden Sach-Nr. versehen.  
Bitte bei Ersatzteilbestellungen angeben.

### Wichtig

bei Schwenkarm-Bestellungen:

Beachten Sie Seite 3 und 4, Befestigung Schwenkarm/Kettenrad bzw. Befestigung und Lagerung Schwenkarm. Bitte bei Bedarf angeben.

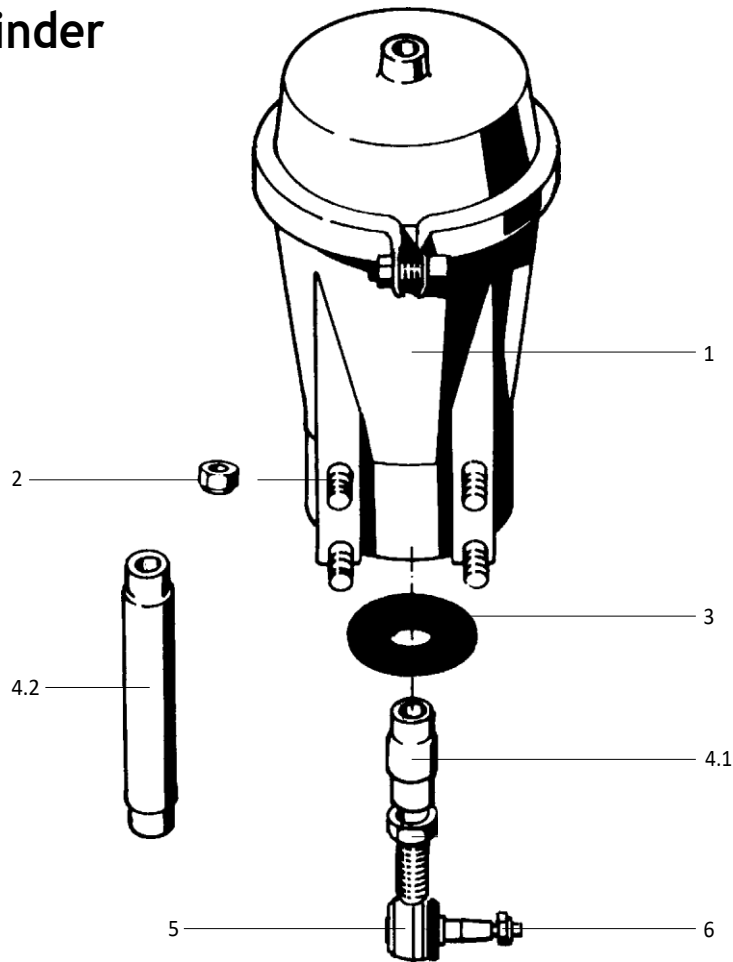


### Hinweis

“Rechts” und “Links” ist festgelegt, wenn die Zylindereinheit in Fahrtrichtung vor der Hinterachse montiert ist.

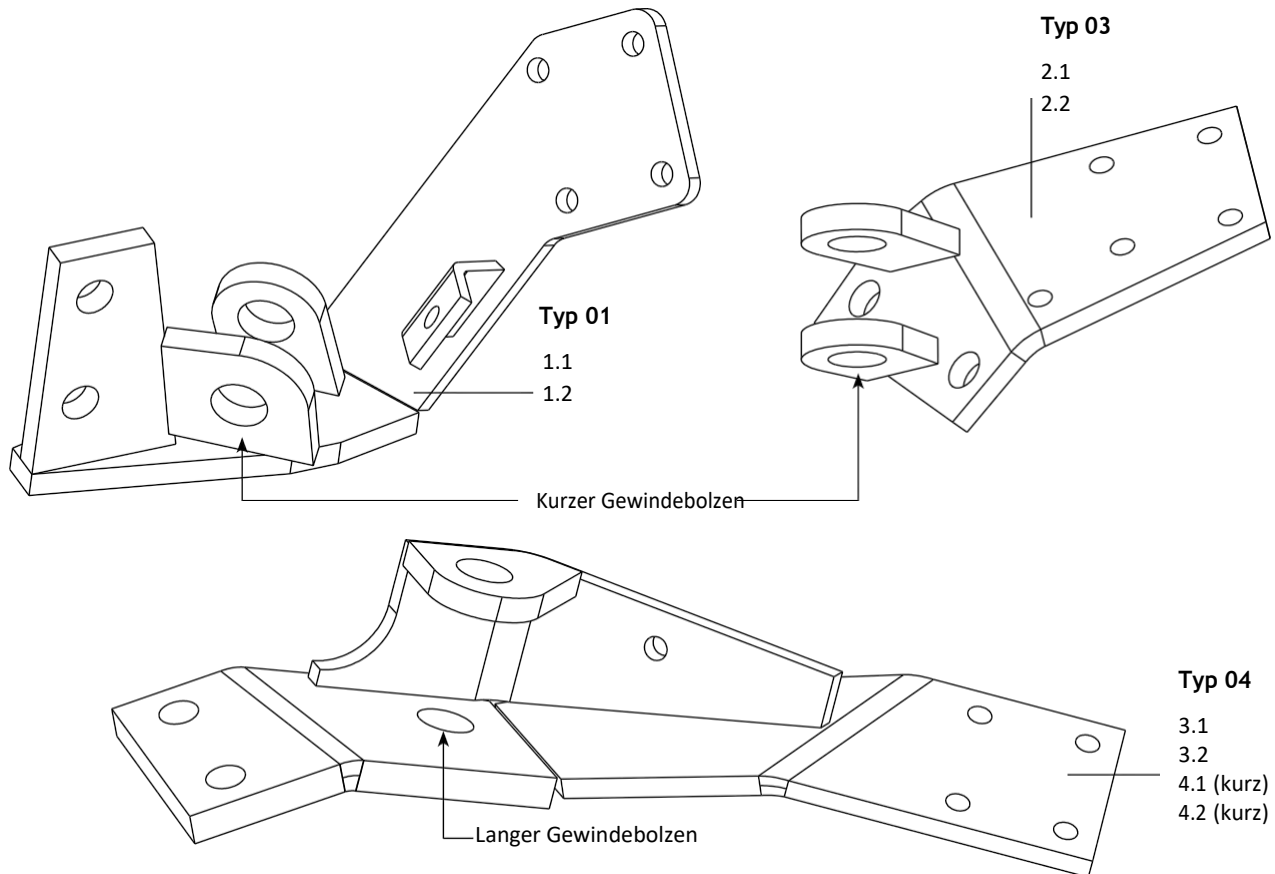
Pos.	Artikel	Anzahl	RUD Bestell-Nr.
1.1	Arm rechts, 31°	1	68 132
1.2	Arm links, 31°	1	68 133
1.3	Arm rechts, 25°	1	68 138
1.4	Arm links, 25°	1	68 137
1.5	Arm rechts, 33°	1	68 156
1.6	Arm links, 33°	1	68 155
1.7	Arm rechts, 27°	1	68 158
1.8	Arm links, 27°	1	68 157
1.9	Arm rechts, 22°	1	68 170
1.10	Arm links, 28°	1	68 171
1.11	Arm links, 25°	1	23 07 037
1.12	Arm rechts, 25°	1	23 07 038
1.13	Arm rechts bzw. links, 38°	1	68 051
1.14	Arm rechts bzw. links, 28°	1	68 069
1.15	Arm rechts, 25°	1	23 07 044
1.16	Arm links, 25°	1	23 07 045
1.17	Arm rechts bzw. links, 45°	1	68 080
1.18	Arm rechts bzw. links, 36°	1	68 013
1.19	Arm rechts bzw. links, 40° gekröpft	1	23 07 067
1.20	Arm rechts, 27°	1	23 07 112
1.21	Arm links, 27°	1	23 07 113
1.22	Arm rechts bzw. links, 38°	1	84 01 142
1.23	Arm rechts, 31°	1	68 054
1.24	Arm links, 31°	1	68 055
1.25	Arm rechts bzw. links, 45°	1	84 01 297
1.26	Arm rechts, 32°	1	84 01 606
1.27	Arm links, 32°	1	84 01 607
1.28	Arm links, kurz	1	84 01 393
1.29	Arm rechts, kurz	1	84 01 394

## Membranzylinder



Pos.	Artikel	Anzahl*	RUD Bestell-Nr.
1	Membranzylinder 230 mm (68 040)	1	84 01 272
2	Mutter, selbstsichernd	4	67 961
3.1	Staubschutz (Ø 88 mm)	1	68 042
3.2	Staubschutz (Ø 88 mm), asymmetrisch	1	84 02 242
Anschlusssteile für Ausführung mit Winkelgelenk			
4.1	Druckstangenverlängerung (55 mm)	1	68 038
4.2	Druckstangenverlängerung (116 mm)	1	68 016
4.3	Druckstangenverlängerung (166 mm)	1	68 039
5	Winkelgelenk	1	69 892
6	Mutter, selbstsichernd (M 12 x 1,5)	1	68 949
7	Membrane (nicht dargestellt)	1	68 043
*) Stückzahl pro Zylinder			

## Zylinderhalter

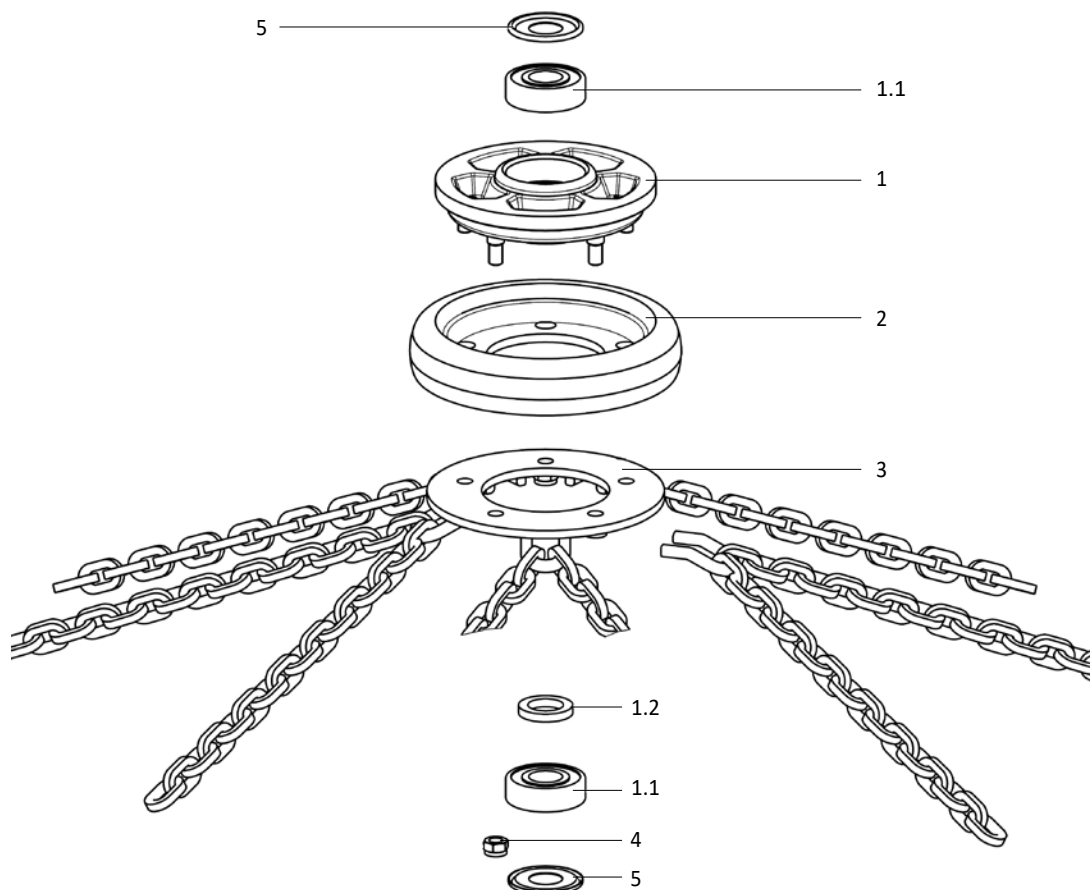


Pos.	Artikel	Anzahl pro Fahrzeugseite	Verwendung bei	RUD Bestell-Nr.
1.1	Zylinderhalter, links	1	Typ 01 Serie	68 027
1.2	Zylinderhalter, rechts	1	Typ 01 Serie	68 028
2.1	Zylinderhalter, links	1	Typ 03 Serie	68 008
2.2	Zylinderhalter, rechts	1	Typ 03 Serie	68 009
3.1	Zylinderhalter, links	1	Typ 04 Serie	68 024
3.2	Zylinderhalter, rechts	1	Typ 04 Serie	68 025
4.1	Zylinderhalter, kurz, links	1	Typ 04, kurz	68 014
4.2	Zylinderhalter, kurz, rechts	1	Typ 04, kurz	68 015

ohne Lager

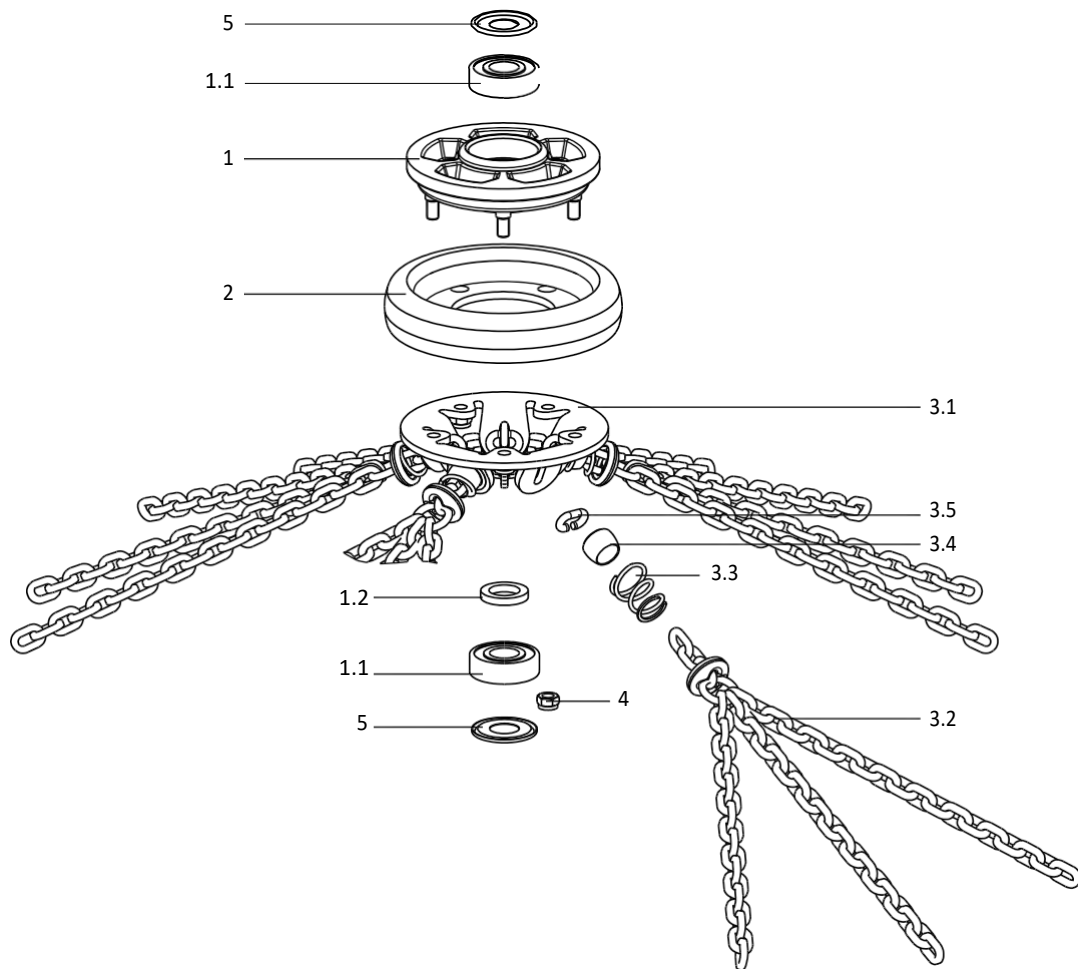


## Kettenrad 10-Strang-Ausführung (Ø 160 mm)



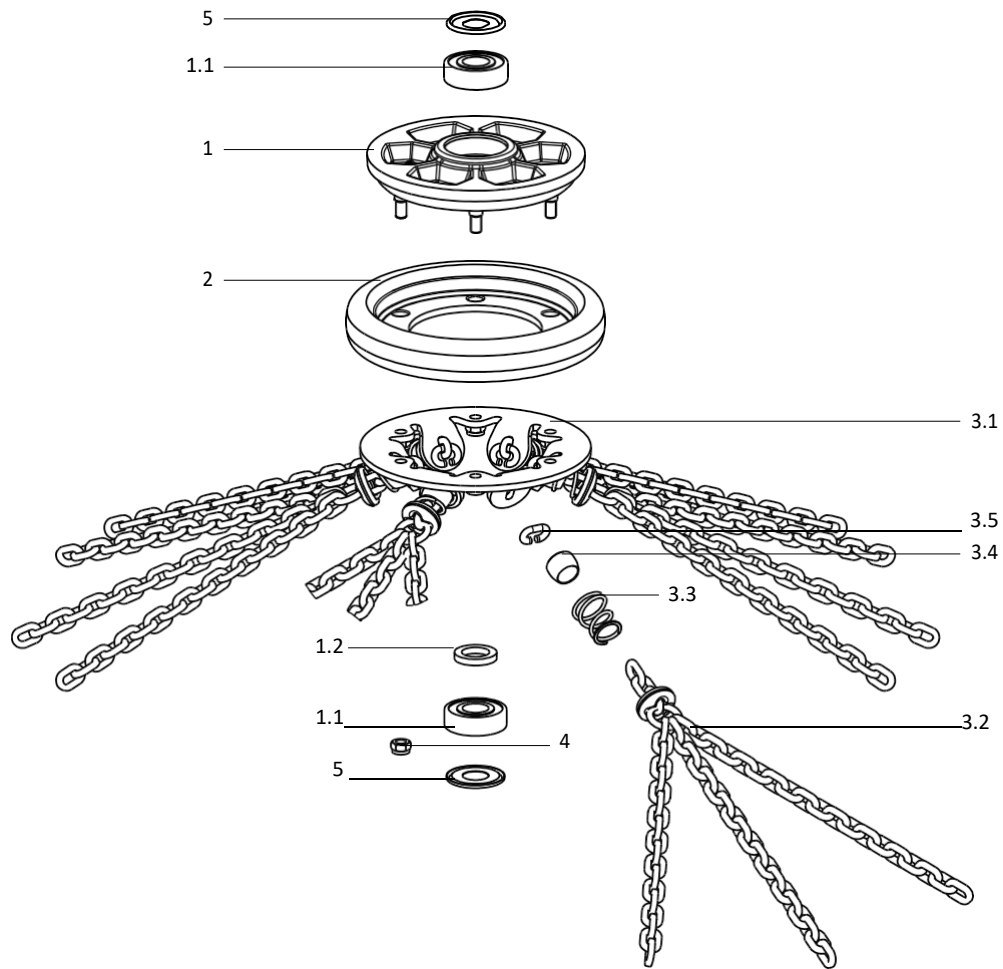
Pos.	Artikel	Anzahl pro Fahrzeugseite	RUD Bestell-Nr.	
	<b>ROTOGRIP-Kettenrad klein, 10-Strang/4-Kant; bestehend aus Position 1-5</b>	<b>1</b>	<b>84 03 425</b>	
1	<b>Kunststoff-Trägerscheibe, komplett (incl. Pos. 1.1 und 1.2)</b>	1	84 03 193	} 84 01 386
1.1	Kugellager mit kältebeständigem Spezialgleitmittel	2	68 995	
1.2	Distanzring	1	68 994	
	<b>RUD-Ersatzteilset (2 x Kugellager/1 x Distanzring/2 x Edelstahl-Nilosring) bestehend aus Pos. 1.1/1.2 und 5</b>	<b>1</b>	<b>84 01 386</b>	
2	Kontaktring	1	68 912	
3	<b>Kettenscheibe komplett, 10-Strang/4-Kant</b>	<b>1</b>	<b>84 02 426</b>	
4	Mutter M8 DIN 985	5	68 921	
5	Edelstahl-Nilosring	2	23 07 034	

## Kettenrad 15-Strang-Ausführung (Ø 160 mm)



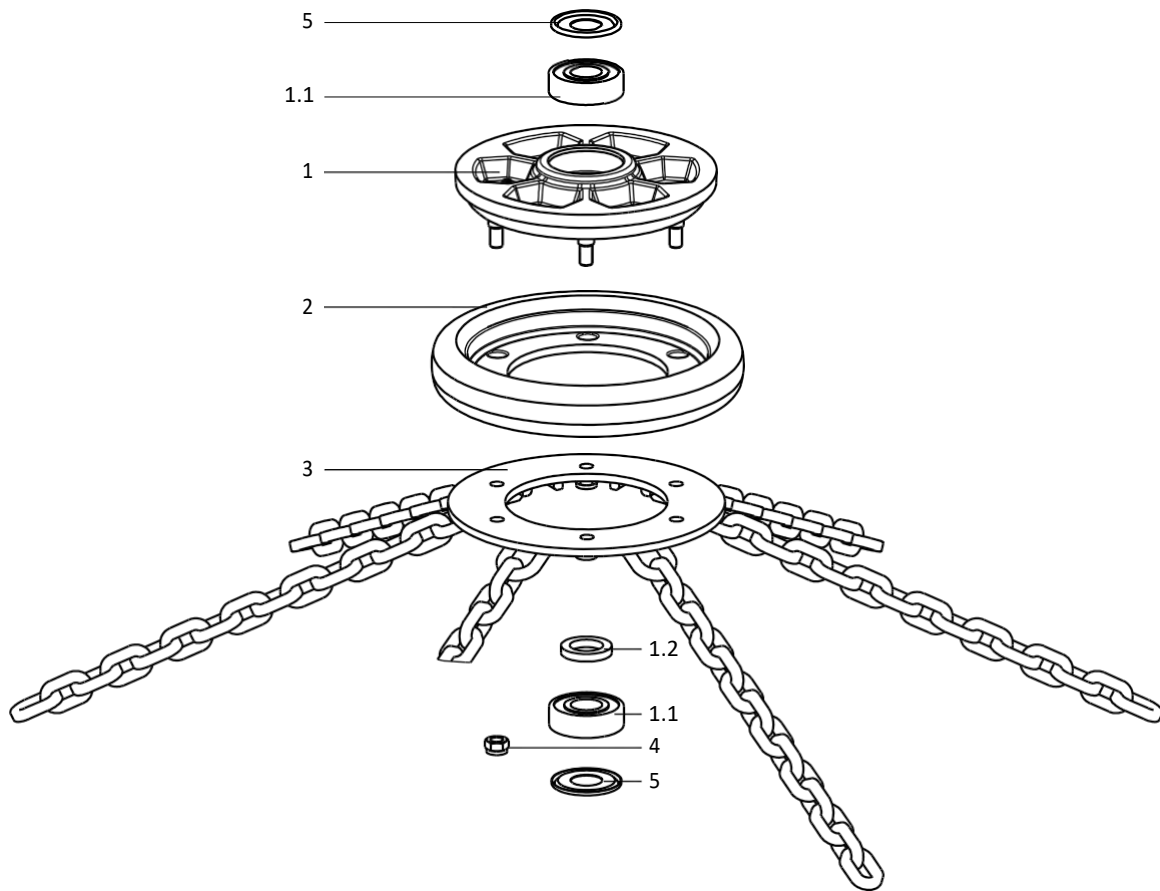
Pos.	Artikel	Anzahl pro Fahrzeugseite	RUD Bestell-Nr.	
				15-Strang-Ausführung Ø 160 mm
	<b>ROTOGRIP-Kettenrad klein, 15-Strang/4-Kant; bestehend aus Position 1-5</b>	1	<b>84 03 426</b> <b>(84 03 360)</b>	} 84 01 386
1	<b>Kunststoff-Trägerscheibe, komplett (incl. Pos. 1.1 und 1.2)</b>	1	84 03 193	
1.1	Kugellager mit kältebeständigem Spezialgleitmittel	2	68 995	}
1.2	Distanzring	1	68 994	
	<b>RUD-Ersatzteilset (2 x Kugellager/1 x Distanzring/2 x Edelstahl-Nilosring) bestehend aus Pos. 1.1/1.2 und 5</b>	1	<b>84 01 386</b>	
2	Kontaktring	1	68 912	
3	<b>Kettenscheibe komplett, 15-Strang/4-Kant</b>	1	<b>68 880</b>	
3.1	Kettenscheibe	1	68 913	
3.2	Kettenbündel	5	} 84 01 063 (s. Seite 13)	
3.3	Konische Feder aus rostfreiem Stahl, kurz	5		
3.4	Schutzhülse	5		
3.5	Sicherungsglied	5		
4	Mutter M8 DIN 985	5		
5	Edelstahl-Nilosring	2		

## Kettenrad 18-Strang-Ausführung (Ø 195 mm)



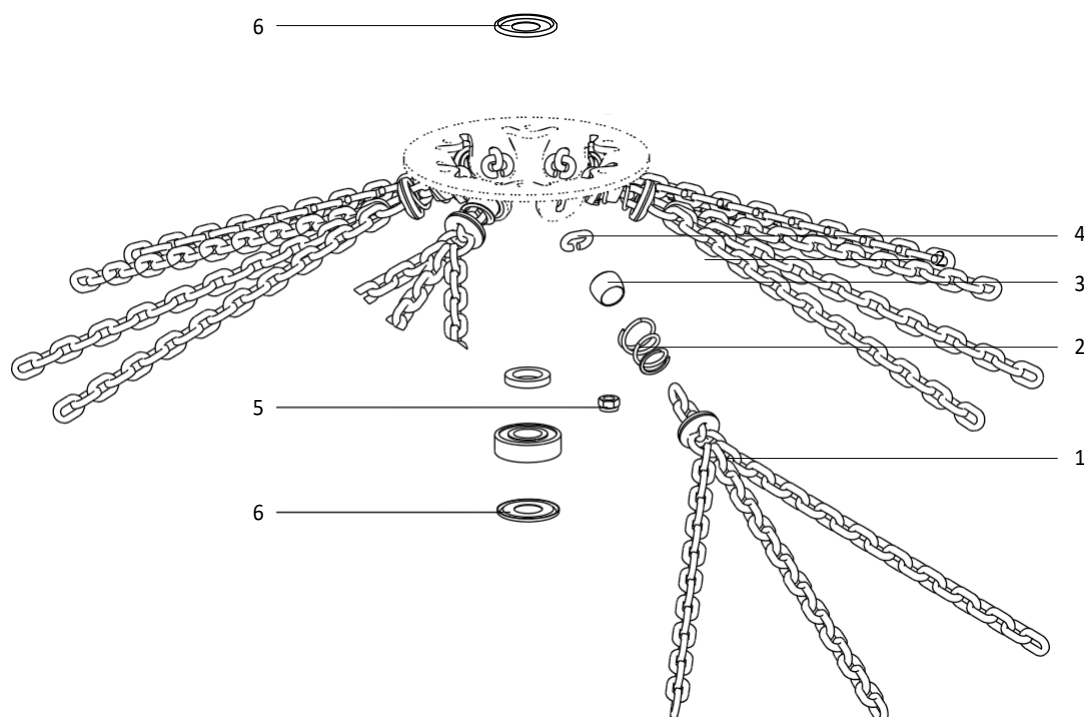
Pos.	Artikel	Anzahl pro Fahrzeugseite	RUD Bestell-Nr.	
				18-Strang-Ausführung Ø 195 mm
	<b>ROTOGRIP-Kettenrad groß, 18-Strang/4-Kant; bestehend aus Position 1-5</b>	<b>1</b>	<b>84 03 427 (84 03 361)</b>	
1	<b>Kunststoff-Trägerscheibe, komplett (incl. Pos. 1.1 und 1.2)</b>	1	84 03 332	} 84 01 386
1.1	Kugellager mit kältebeständigem Spezialgleitmittel	2	68 995	
1.2	Distanzring	1	68 994	
	<b>RUD-Ersatzteilset (2 x Kugellager/1 x Distanzring/2 x Edelstahl-Nilosring) bestehend aus Pos. 1.1/1.2 und 5</b>	<b>1</b>	<b>84 01 386</b>	
2	Kontaktring	1	68 957	
3	<b>Kettenscheibe komplett, 18-Strang/4-Kant</b>	<b>1</b>	<b>68 846</b>	
3.1	Kettenscheibe	1	68 881	
3.2	Kettenbündel	6	} 84 01 062 (s. Seite 13)	
3.3	Konische Feder aus rostfreiem Stahl, kurz	6		
3.4	Schutzhülse	6		
3.5	Sicherungsglied	6		
4	Mutter M8 DIN 985	6		
5	Edelstahl-Nilosring	2		

## Kettenrad 6-Strang-Ausführung (Ø 195 mm)



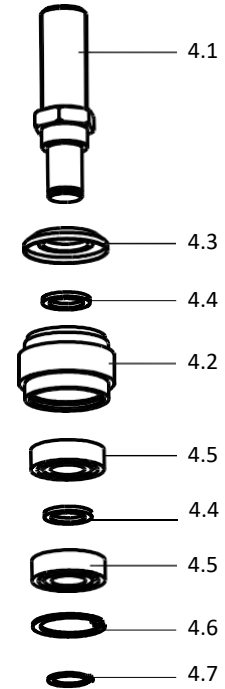
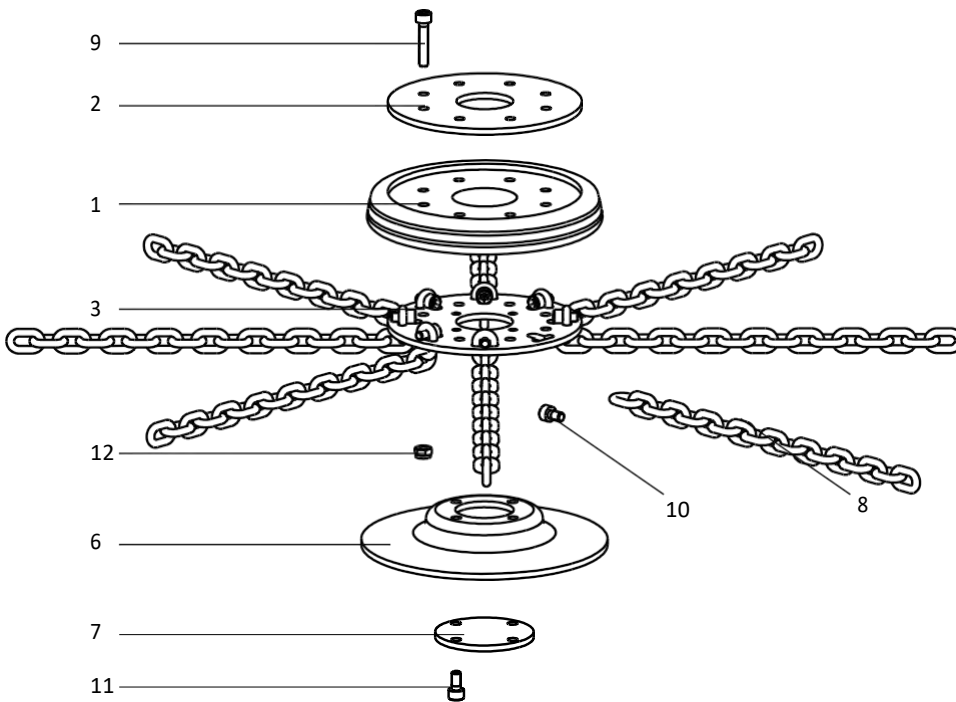
Pos.	Artikel	Anzahl pro Fahrzeugseite	RUD Bestell-Nr.	
				6-Strang-Ausführung Ø 195 mm
	<b>ROTOGRIP-Kettenrad groß, 6-Strang/4-Kant; bestehend aus Position 1-5</b>	<b>1</b>	<b>84 03 471</b>	
1	<b>Kunststoff-Trägerscheibe, komplett (incl. Pos. 1.1 und 1.2)</b>	1	84 03 332	E 84 01 386
1.1	Kugellager mit kaltebeständigem Spezialgleitmittel	2	68 995	
1.2	Distanzring	1	68 994	
	<b>RUD-Ersatzteilset (2 x Kugellager/1 x Distanzring/2 x Edelstahl-Nilosring) bestehend aus Pos. 1.2/1.3 und 6</b>	<b>1</b>	<b>84 01 386</b>	
2	Kontaktring	1	68 957	
3	<b>Kettenscheibe komplett, 6-Strang/4-Kant</b>	<b>1</b>	<b>68 843</b>	
4	Mutter M8 DIN 985	6	68 921	
5	Edelstahl-Nilosring	2	23 07034	

## Ersatzteil-Set Kettenscheibe für 15/18-Strang-Ausführung



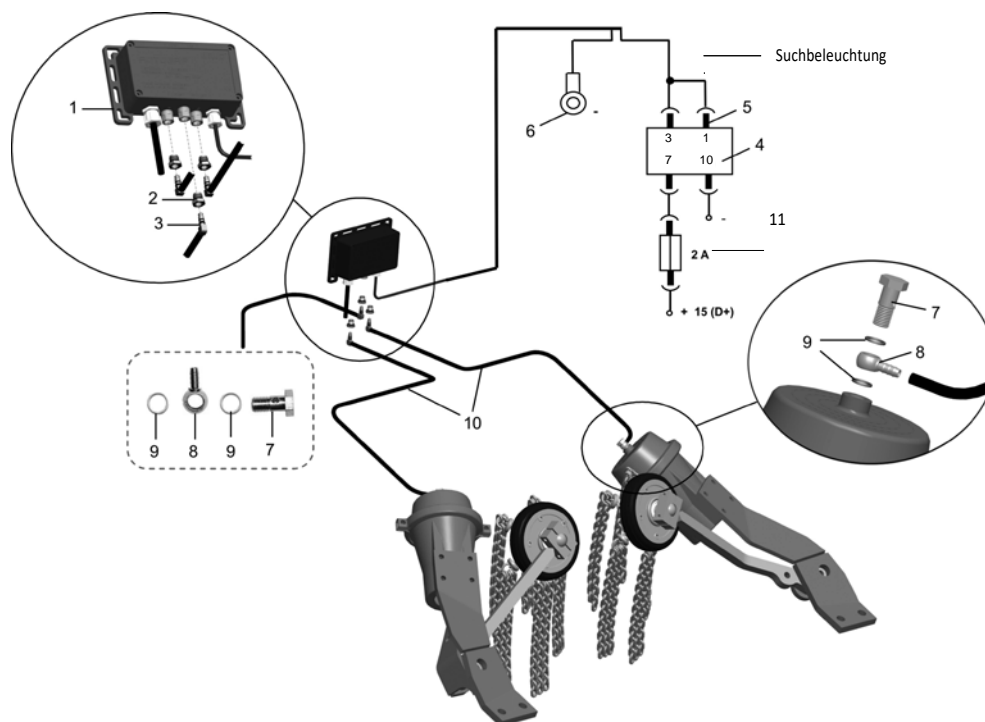
Pos.	Artikel	Anzahl pro Fahrzeugseite	RUD Bestell-Nr.
<b>①</b>	<b>RUD-Ersatzteil-Set Kettenrad 15-Strang</b>	<b>1</b>	<b>84 01 063</b>
1	Kettenbündel	5	68 847
2	Konische Feder aus rostfreiem Stahl	5	68 915
3	Schutzhülse	5	68 989
4	Sicherungsglied	5	10 952
5	Mutter M8 DIN 985	5	68 921
6	Edelstahl-Nilosring	2	23 07 034
<b>②</b>	<b>RUD-Ersatzteil-Set Kettenrad 18-Strang</b>	<b>1</b>	<b>84 01 062</b>
1	Kettenbündel	6	68 847
2	Konische Feder aus rostfreiem Stahl	6	68 915
3	Schutzhülse	6	68 989
4	Sicherungsglied	6	10 952
5	Mutter M8 DIN 985	6	68 921
6	Edelstahl-Nilosring	2	23 07 034
<b>③</b>	<b>RUD-Ersatzteil-Set Sicherungsglieder</b> bestehend aus 15 Stück 10 952 (s. Pos. 4)		<b>84 01 384</b>

## Kettenrad 8-Strang-Ausführung (Ø 150 mm)



Pos.	Artikel	Anzahl*	RUD Bestell-Nr.	
	<b>ROTOGRIP-Rad komplett bestehend aus Position 1-5 (8-Strang-Ausführung)</b>	<b>1</b>	<b>8401805 (66 010)</b>	<b>Kontakttring-Ausführung Ø 150 mm</b>
1	Kontakttring	1	66 013	
2	Druckscheibe oben	1	66 012	
3	Druckscheibe unten	1	66 011	
4	<b>Kettenradbolzen komplett (bestehend aus 4.1-4.7)</b>	<b>1</b>	<b>66 009</b>	
4.1	Kettenradbolzen	1	66 093	
4.2	Buchse	1	84 01 657	
4.3	Axialdichtung	1	84 02 285	
4.4	Passscheibe (H = 2)	1	66 026	
4.5	Rillenkugellager	2	84 01 659	
4.6	Sicherungsring DIN 472-32 x 1,2	1	89 415	
4.7	Sicherungsring DIN 471-15 x 1,0	1	89 432	
5	<b>RG-Teilset Kettenrad 8-Strang (bestehend aus Position 6-12)</b>	<b>1</b>	<b>8401061</b>	
6	Spreizscheibe	1	66 018	
7	Stützring	1	66 014	
8	Kettenstrang	8	84 02 875	
9	Zylinderschraube DIN 6912-M 6 x 30-8.8	8	66 023	
10	Zylinderschraube ISO 4762-M 6 x 10-8.8	8	66 024	
11	Zylinderschraube ISO 4762-M 6 x 14-8.8	4	66 898	
12	Sechskantmutter DIN 985-M 6	8	29 727	
	<b>*) Pro Kettenrad</b>			





## Standard-Pneumatik-Satz mit Elektromagnetventil - für ROTOGRIP CV -



Pos.	Artikel	Anzahl	RUD Bestell-Nr.
	<b>ROTOGRIP CV Elektro Pneumatik Satz Standard</b>	<b>1</b>	<b>84 03 374</b>
1	RG-CV Ventilbox 2x3/2 Wege (24V, DC; Kabel integriert)	1	84 03 322
2	Überwurfmutter (NG6, M10x1)	3	84 02 443
3	Winkelstecker (NG6)	3	84 02 433
4	Kippschalter mit Sperre und RUD Symbol; Anschlusssteile	1	84 03 472
5	Kontaktfeder	4	23 07 088
6	Ring-Kabelschuh für M6	2	67 119
7	Hohlschraube M12x1,5; L=24	3	68 971
8	Ringnippel mit Ringauge für M12x1,5	3	68 970
9	Kupferdichtring 12x15x1,5	6	68 969
10	Druckluftschlauch (8x1, 15m, PA11/ PA12/ PHLV)	1	68 977
11	Flachsicherung (2 Ampere)	1	84 03 216

# ROTOGRIP Classic Version - Pneumatikdrosseln mit Ringstück

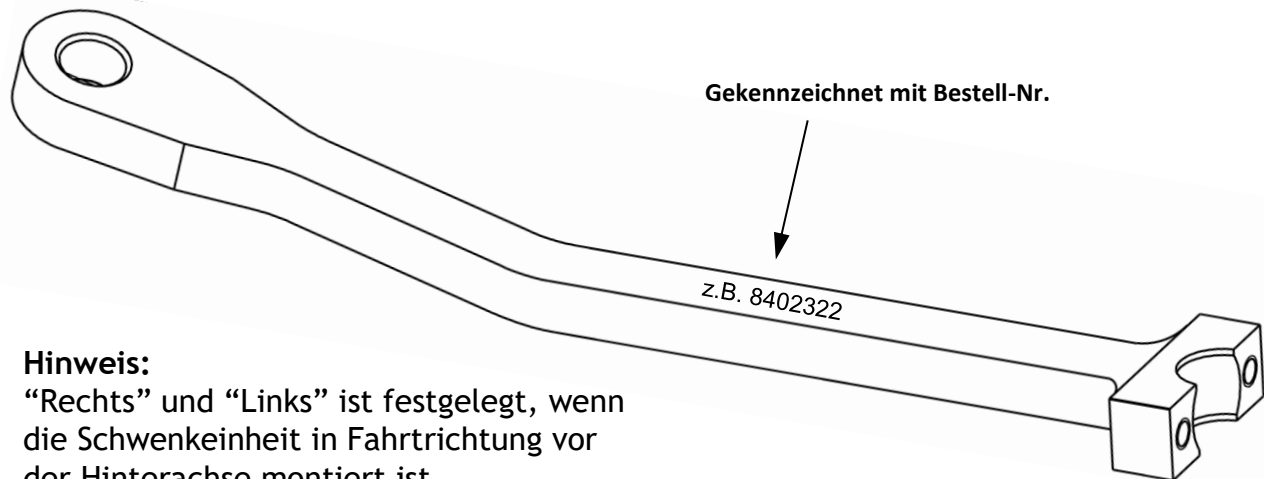


Pos.	Sonder-Pneumatikteile	Anzahl/ Fahrzeug	RUD Bestell-Nr.
<p><b>Folgende Teile werden zur Druckluftregulierung verwendet. Schwenkarme werden somit zeitlich versetzt bewegt</b></p>			
1	<p>Ringstück</p> 	2	68 961
2	<p>Zuluftdrossel; rechts (mit Kennzeichnung "O")</p> 	1	68 962
3	<p>Abluftdrossel; links (mit Kennzeichnung "Aus")</p> 	1	68 963
4	<p>Einfachdrossel (mit Rändelschraube)</p> 	1	68 960



## ROTOGRIP CS - Schwenkarm mit seitlicher Klemmung

Alle RUD-ROTOGRIP-Schwenkarme sind mit der entsprechenden Sach-Nr. versehen.  
Bitte bei Ersatzteilbestellungen angeben.



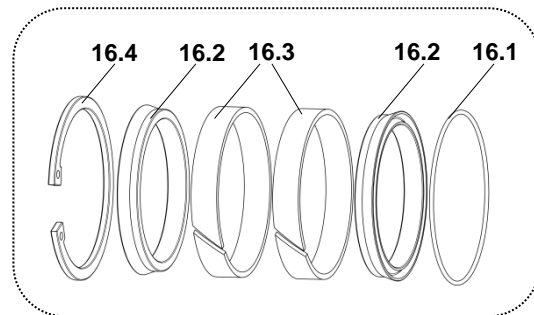
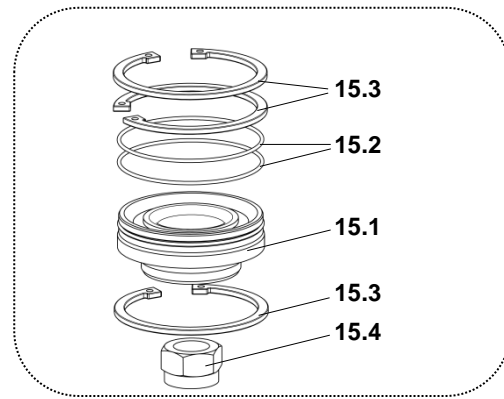
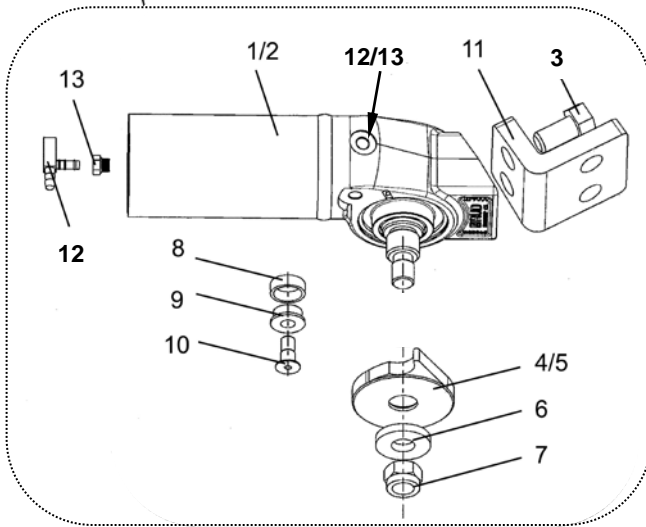
**Hinweis:**  
"Rechts" und "Links" ist festgelegt, wenn die Schwenkeinheit in Fahrtrichtung vor der Hinterachse montiert ist.



Pos.	Artikel	Anzahl pro Fahrzeugseite	RUD Bestell-Nr.
1	Arm rechts, 30°	1	84 02 322
2	Arm links, 30°	1	84 02 386
3	Arm rechts, 30°	1	84 02 361
4	Arm links, 30°	1	84 02 362
5	Arm rechts, 28°	1	84 02 558
6	Arm links, 28°	1	84 02 559
7	Arm rechts, 23°	1	84 02 560
8	Arm links, 23°	1	84 02 561
9	Arm rechts, 22°	1	84 02 554
10	Arm links, 22°	1	84 02 553
11	Arm rechts, 18°	1	84 02 606
12	Arm links, 18°	1	84 02 607
13	Arm rechts, 24°	1	84 02 616
14	Arm links, 24°	1	84 02 615
15	Arm rechts, 30°	1	84 02 662
16	Arm links, 30°	1	84 02 663
17	Arm rechts, 33°	1	84 02 672
18	Arm links, 33°	1	84 02 673
19	Arm rechts, 30°	1	84 02 740
20	Arm links, 30°	1	84 02 739
21	Arm rechts, 28°	1	84 02 750
22	Arm links, 28°	1	84 02 749
23	Arm rechts, 12°	1	84 02 758
24	Arm links, 12°	1	84 02 757
25	Arm rechts, 27°	1	84 02 800
26	Arm links, 27°	1	84 02 801
27	Arm rechts, 23°	1	84 02 848
28	Arm links, 23°	1	84 02 847
29	Arm rechts, 23°	1	84 02 956
30	Arm links, 23°	1	84 02 955
31	Arm rechts, 18°	1	84 03 330
32	Arm links, 18°	1	84 03 331
33	Arm links, 28°	1	84 03 763
34	Arm rechts, 28°	1	84 03 764

## ROTOGRIP CS Schwenkeinheit

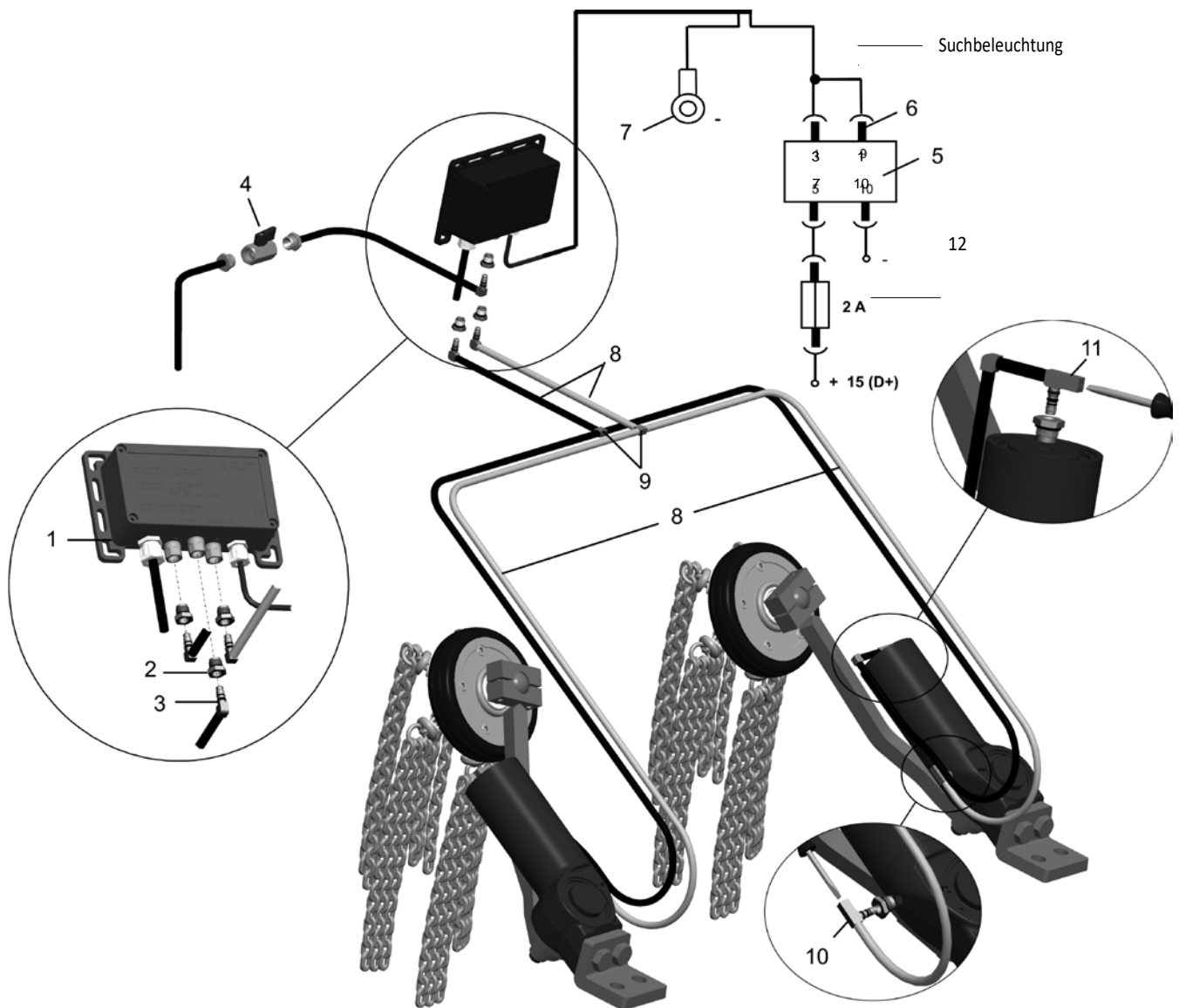
rechte Seite kpl. Pos. 1-13 84 02 876

linke Seite kpl. Pos. 1-13 84 02 877



Pos.	Artikel	Anzahl	RUD Bestell-Nr.
	<b>ROTOGRIP CS Schwenkeinheit</b> rechte Seite kpl. Pos. 1-13	1	<b>84 02 876</b>
	<b>ROTOGRIP CS Schwenkeinheit</b> linke Seite kpl. Pos. 1-13	1	<b>84 02 877</b>
1	ROTOGRIP CS Schwenkeinheit rechts (nur lieferbar in Verbindung mit Pos. 3 bis 13)	1	84 02 312
2	ROTOGRIPCS Schwenkeinheit links (nur lieferbar in Verbindung mit Pos. 3 bis 13)	1	84 02 313
3	Schraube M16 x 1,5 ISO 8676	1	67 910
4	Anschlagglocke rechts	1	84 03 642
5	Anschlagglocke links	1	84 03 641
6	Scheibe Ø 17 mm	1	67 938
7	Mutter M16 DIN 985	1	67 943
8	Metallanschlagring	1	84 02 692
9	Anschlagpuffer	1	84 02 691
10	Schraube für Anschlagring	1	84 02 504
11	Befestigungswinkel	1	84 01 342
12	Winkelstecker (NG 6) mit Drossel	1	84 02 316
13	Überwurfmutter (NG 6)	1	84 02 443
15	<b>Dichtungssatz Zahnwelle (Ausgangswelle Schwenkeinheit)</b>	1	<b>84 03 640</b>
15.1	Gehäusedeckel unten mit Lager und Dichtungen	1	
15.2	O-Ring	2	
15.3	Sicherungsring	3	
15.4	Mutter M 16	1	
16	<b>Dichtungssatz Kolben</b>	1	<b>84 02 844</b>
16.1	O-Ring	1	
16.2	Nutring Kolben	2	
16.3	Führungsring Kolben	2	
16.4	Sicherungsring	1	
	<b>Montagehilfe Set Zahnwelle</b> 	1	<b>84 03 860</b>
	<b>Montagehilfe Nutring</b> 	1	<b>84 03 224</b>

## Standard-Pneumatik-Satz mit Elektromagnetventil - für ROTOGRIP CS -



Pos.	Artikel	Anzahl	RUD Bestell-Nr.
	<b>ROTOGRIP CS Elektro Pneumatik Satz Standard</b>	<b>1</b>	<b>84 03 363</b>
1	RG-CS Ventilbox 2x3/2 Wege (24V, DC; Kabel integriert)	1	84 03 323
2	Überwurfmutter (NG6, M10x1)	7	84 02 443
3	Winkelstecker (NG6)	3	84 02 433
4	RG-CS Mini-Kugelhahn kompl. mit Zubehör	1	84 03 356
5	Kippschalter mit Sperre und RUD-Symbol; Anschlusssteile	1	84 03 472
6	Kontaktfeder	4	23 07 088
7	Ring-Kabelschuh für M8	1	08 97 325
8	Druckluftschlauch (8x1, 15m, PA11/ PA12/ PHLV)	1	68 977
9	T-Stück	2	23 07 109
10	Winkelstecker mit Drossel (NG6)	2	84 02 316
11	Umlenkeinheit	2	84 02 596
12	Flachsicherung (2 Ampere)	1	84 03 216

RUD Ketten  
Rieger & Dietz GmbH u. Co. KG  
Friedensinsel  
73432 Aalen/Germany  
Telefon +49 7361 504-1362 / 1558  
Telefax +49 7361 504-1361  
rudketten@rud.com  
www.rud.com

## Wartungshinweise und Lieferbedingungen

<b>Druckluftzylinder</b>	auf Beschädigung und Korrosion untersuchen. Mit Hochdruckreiniger reinigen, austrocknen lassen und mit ölhaltiger Flüssigkeit leicht einsprühen.
<b>Schwenkvorgang</b>	mehrere Male bei Fahrzeugstillstand durchführen.
<b>Befestigungsschrauben</b>	kontrollieren (Anzugsmoment siehe Montageanleitung).
<b>Kettenräder</b>	Befestigung und Zustand der Ketten an den Kettenrädern sowie Kontaktringen kontrollieren. Rechtzeitig erneuern.
<b>Anlagehöhe</b>	des Kettenrades an der Reifenflanke gemäß den Angaben der Montageanleitung überprüfen. Reifenzustand kontrollieren und Reifenverschleiß berücksichtigen. Maß "C" (Anlagehöhe – siehe Montageanleitung) ggf. korrigieren.
<b>Lagerungen</b>	Vor Winter-Saisonbeginn, bzw. Winter-Saisonende alle Lagerstellen auf Leichtgängigkeit und Spielfreiheit überprüfen. Gegebenenfalls erneuern.
<b>Empfehlung</b>	Die Zylinder- bzw. Schwenkeinheiten nach Saisonende abnehmen. Bei Wiedermontage Montageanleitung beachten. Druckluftleitungen gegen Schmutzeintritt sichern.

