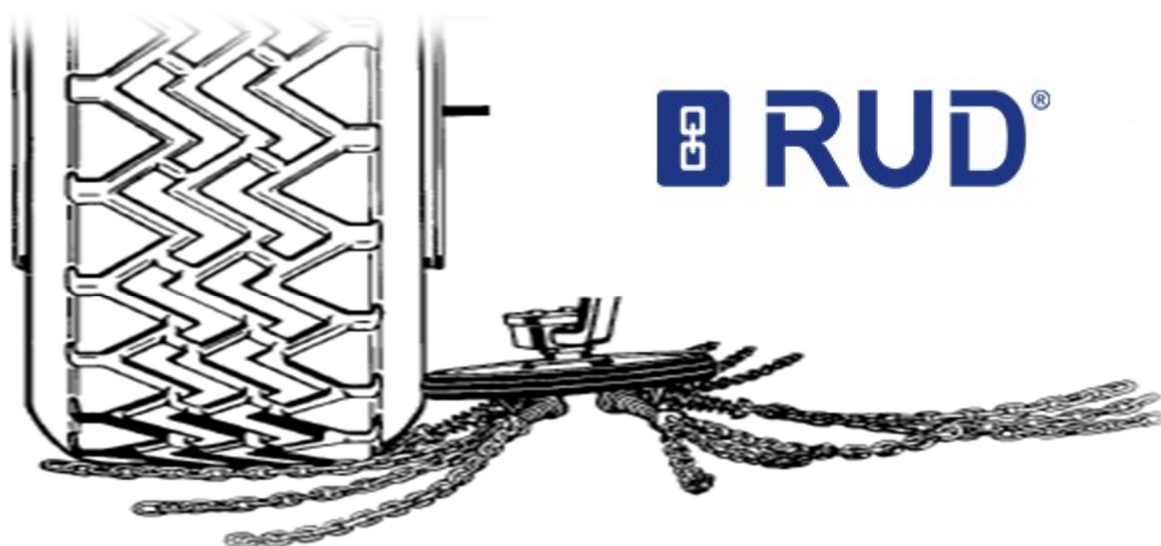




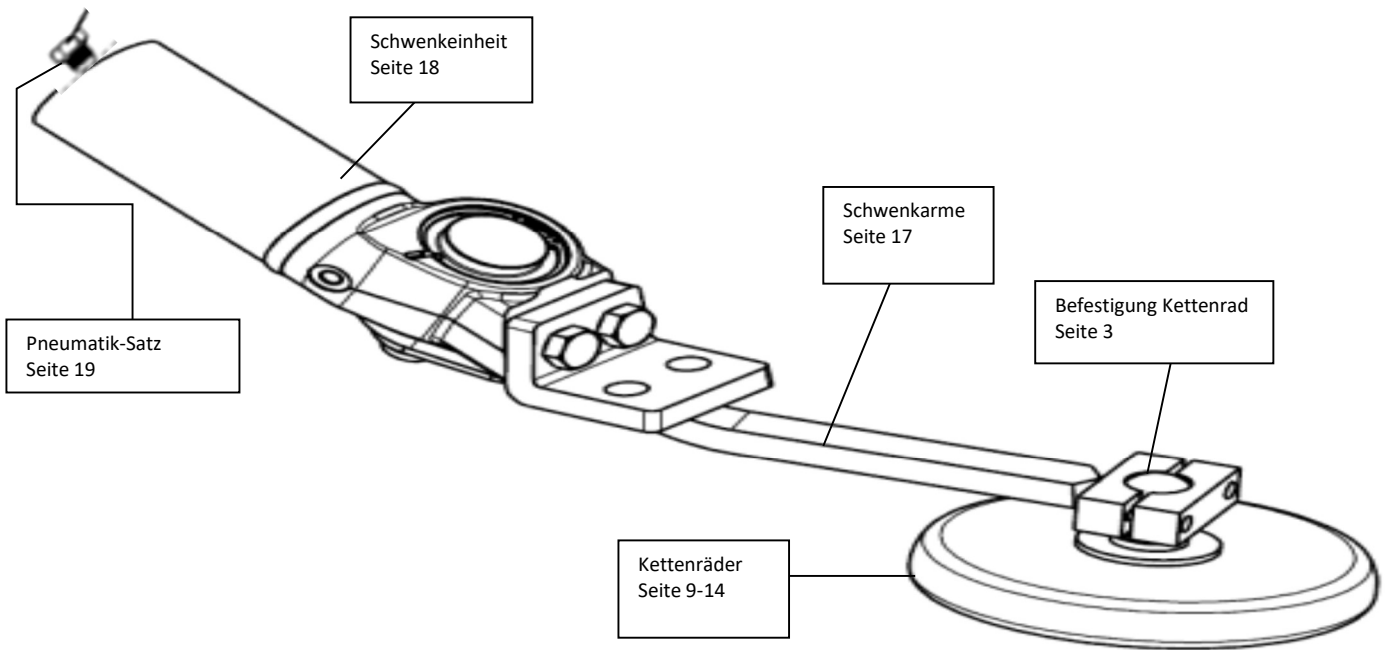
Ersatzteile
Ausgabe April 2022

ROTOGRIP

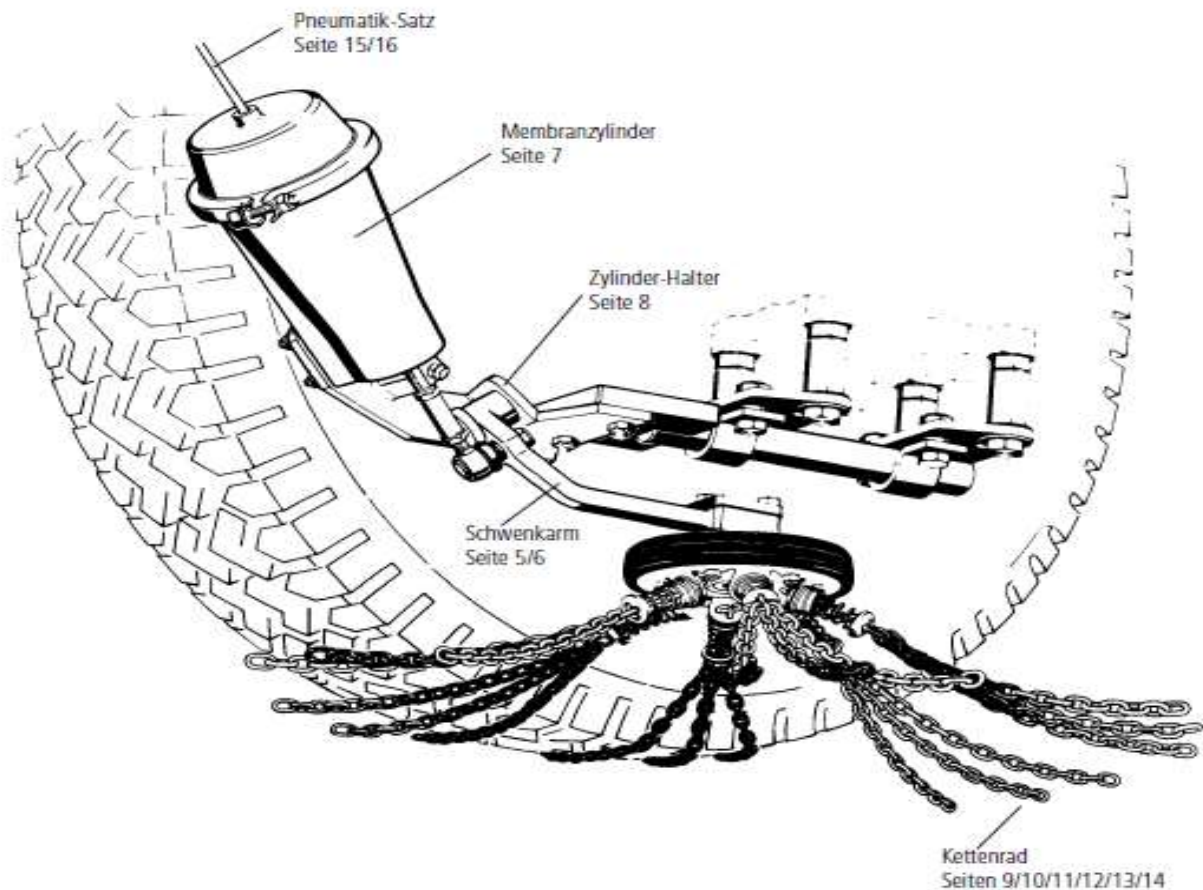
Compact Solution + Classic Version



ROTOGRIP Compact Solution:

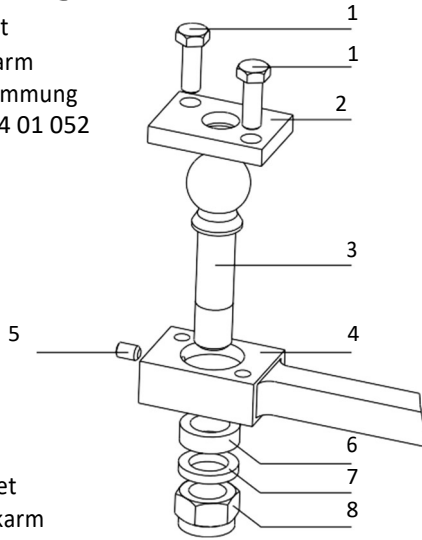


ROTOGRIP Classic Version:

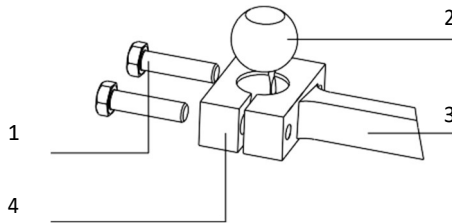


Befestigung Schwenkarm / Kettenrad

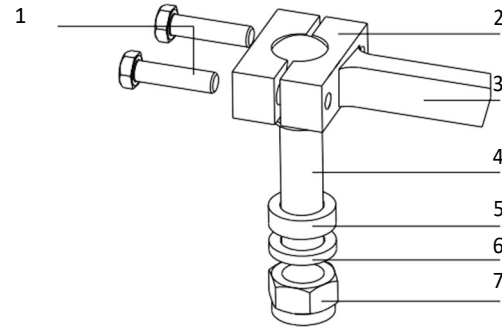
1 Ersatzteil-Set
1 RG-Schwenkarm
 mit Deckelklemmung
 Bestell-Nr. 84 01 052



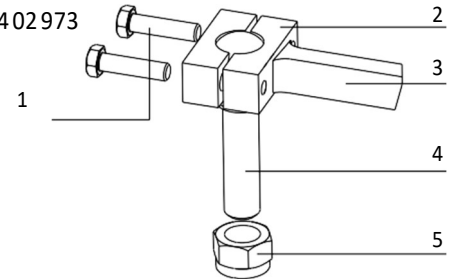
2 Ersatzteil-Set
2 RG-Schwenkarm
 mit Kugelklemmung
 Bestell-Nr. 84 01 054



4 Ersatzteil-Set
4 RG-Schwenkarm mit seitlicher Klemmung
 Bestell-Nr. 84 01 053



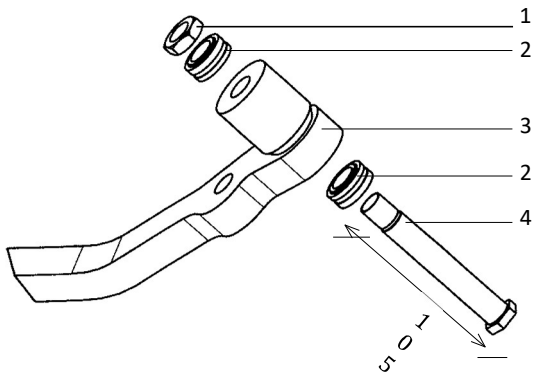
3 Ersatzteil-Set
3 RG-Schwenkarm mit seitlicher Klemmung
 und Kugelbolzen kurz
 Bestell-Nr. 84 02 973



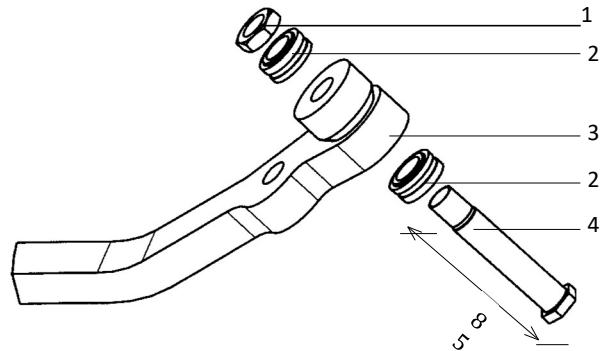
Pos.	Artikel	Anzahl pro Fahrzeugseite	RUD Bestell-Nr.
1	Ersatzteil-Set RG-Schwenkarm mit Deckelklemmung	1	84 01 052
1	6-kt-Schraube M10 Länge 30 Anzugsmoment 60 Nm	2	67 950
2	Klemmdeckel	1	67 063
3	Kugelbolzen (L = 113 mm Gesamtlänge)	1	67 064
4	Schwenkarm (nicht im Lieferumfang enthalten)		
5	Gewindestift M8	1	67 905
6	Distanzscheibe \varnothing 32 Höhe 10	1	67 077
7	Distanzscheibe \varnothing 32 Höhe 5	1	67 076
8	Mutter M20 DIN 985	1	67 941
2	Ersatzteil-Set RG-Schwenkarm mit seitlicher Klemmung	1	84 01 053
1	6-kt-Schraube M10 Länge 40 Anzugsmoment 60 Nm	2	68 876
2	Kugelgehäuse Anschraubteil	1	68 142
3	Schwenkarm (nicht im Lieferumfang enthalten)		
4	Kugelbolzen (L = 113 mm Gesamtlänge)	1	67 064
5	Distanzscheibe \varnothing 32 Höhe 10	1	67 077
6	Distanzscheibe \varnothing 32 Höhe 5	1	67 076
7	Mutter M20 DIN 985	1	67 941
3	Ersatzteil-Set RG-Schwenkarm mit Kugelklemmung (nur für 8-Strang-Kettenrad, 84 01 805, s. Seite 14)	1	84 01 054
1	6-kt-Schraube M10 Länge 40 Anzugsmoment 60	2	68 876
2	Kunststoffkugel	1	66 015
3	Schwenkarm (nicht im Lieferumfang enthalten)		
4	Kugelgehäuse Anschraubteil	1	68 142
4	Ersatzteil-Set RG-Schwenkarm seitliche Klemmung und Kugelbolzen kurz (nur für 10-Strang-Kettenrad, 84 03 425, s. Seite 9)	1	84 02 973
1	6-kt-Schraube M10 Länge 40 Anzugsmoment 60 Nm	2	68 876
2	Kugelgehäuse Anschraubteil	1	68 142
3	Schwenkarm (nicht im Lieferumfang enthalten)		
4	Kugelbolzen kurz (L = 97 mm Gesamtlänge)	1	84 01 347
5	Mutter M20 DIN 985	1	67 941

Befestigung und Lagerung Schwenkarm

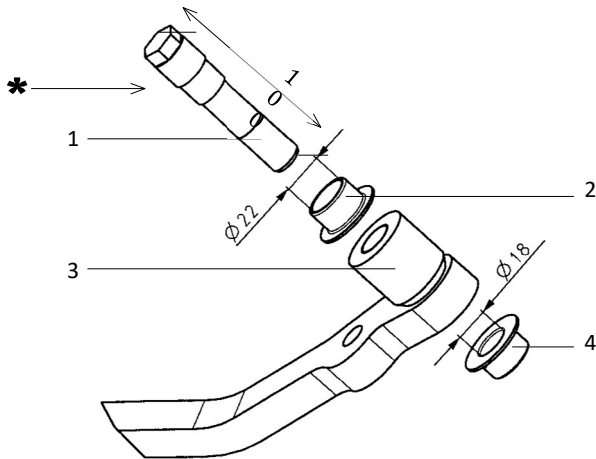
1 Ersatzteil-Set
 RG-Armlager, lang mit Gleitlager
 Bestell-Nr. 84 01 055 (alte Ausführung)



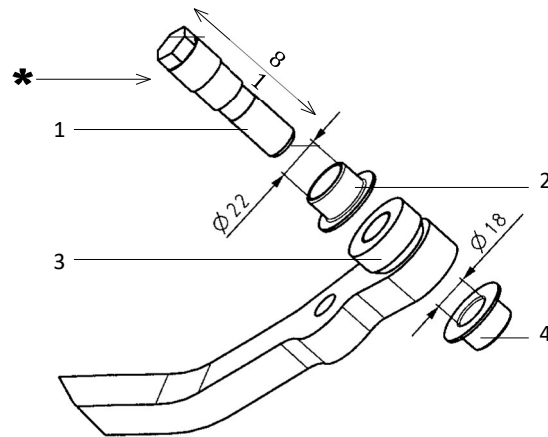
2 Ersatzteil-Set
 RG-Armlager, kurz mit Gleitlager
 Bestell-Nr. 84 01 056 (alte Ausführung)



3 Ersatzteil-Set
 RG-Armlager, lang mit Bundlager
 Bestell-Nr. 84 01 057



4 Ersatzteil-Set
 RG-Armlager, kurz mit Bundlager
 Bestell-Nr. 84 01 058



***) Bitte bei der Montage des Gewindebolzens diesen mit Schraubensicherung verkleben.**

Pos.	Artikel	Anzahl pro Fahrzeugseite	RUD Bestell-Nr.
1	Ersatzteil-Set RG-Armlager, lang mit Gleitlager	1	84 01 055
1	Mutter M14 DIN 985-8	1	67 930
2	Gleitlager Außen $\phi 26$	2	69 948
3	Schwenkarm (nicht im Lieferumfang enthalten)		
4	Lagerbolzen $\phi 15$ mit M14 – Länge 105 Anzugsmoment 90 Nm	1	69 959
2	Ersatzteil-Set RG-Armlager, kurz mit Gleitlager	1	84 01 056
1	Mutter M14 DIN 985-8	1	67 930
2	Gleitlager Außen $\phi 26$	2	69 948
3	Schwenkarm (nicht im Lieferumfang enthalten)		
4	Lagerbolzen $\phi 15$ mit M14 – Länge 85 Anzugsmoment 90 Nm	1	69 960
3	Ersatzteil-Set RG-Armlager, lang mit Bundlager	1	84 01 057
1	Gewindebolzen M20 x 1,5 – Länge 100 Anzugsmoment 160 Nm	1	84 00 744
2	Bundlager Außen $\phi 26$	1	84 00 752
3	Schwenkarm (nicht im Lieferumfang enthalten)		
4	Bundlager Außen $\phi 26$	1	84 00 753
4	Ersatzteil-Set RG-Armlager, kurz mit Bundlager	1	84 01 058
1	Gewindebolzen M20 x 1,5 – Länge 81 Anzugsmoment 160 Nm	1	84 00 745
2	Bundlager Außen $\phi 26$	1	84 00 752
3	Schwenkarm (nicht im Lieferumfang enthalten)		
4	Bundlager Außen $\phi 26$	1	84 00 753

ROTOGRIP CV - Schwenkarm

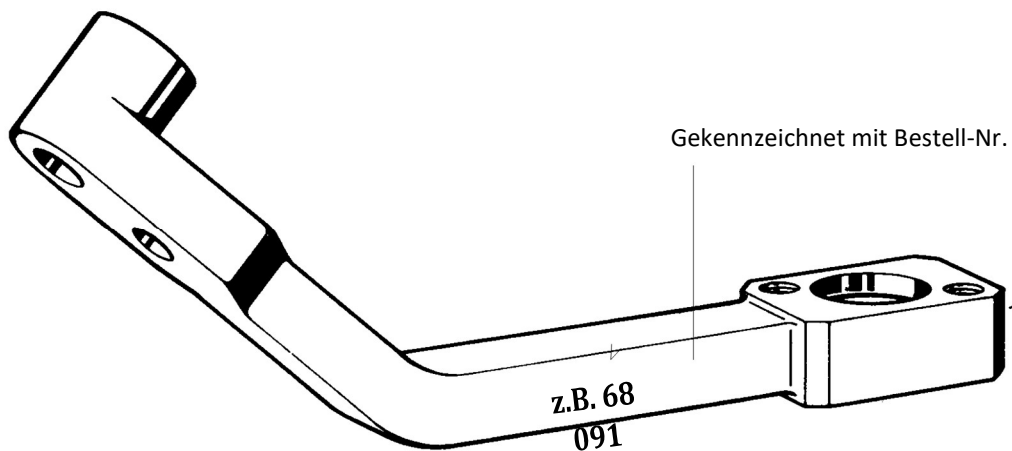
Alle RUD-ROTOGRIP-Schwenkarme sind mit der entsprechenden Sach-Nr. versehen.
Bitte bei Ersatzteilbestellungen angeben.

Wichtig

bei Schwenkarm-Bestellungen:

Beachten Sie Seite 3 und 4, Befestigung Schwenkarm/Kettenrad bzw. Befestigung und Lagerung Schwenkarm.

Bitte bei Bedarf angeben.



Hinweis

“Rechts” und “Links” ist festgelegt, wenn die Zylindereinheit in Fahrtrichtung vor der Hinterachse montiert ist.

Pos.	Schwenkarme	Anzahl	RUD Bestell-Nr.
1.1	Arm rechts, 33°	1	68 083
1.2	Arm links, 33°	1	68 084
1.3	Arm rechts, 25°	1	68 075
1.4	Arm links, 25°	1	68 085
1.5	Arm rechts	1	68 091
1.6	Arm links	1	68 092
1.7	Arm rechts, 27°	1	68 094
1.8	Arm links, 27°	1	68 095
1.9	Arm rechts, kurz	1	68 112
1.10	Arm links, kurz	1	68 113

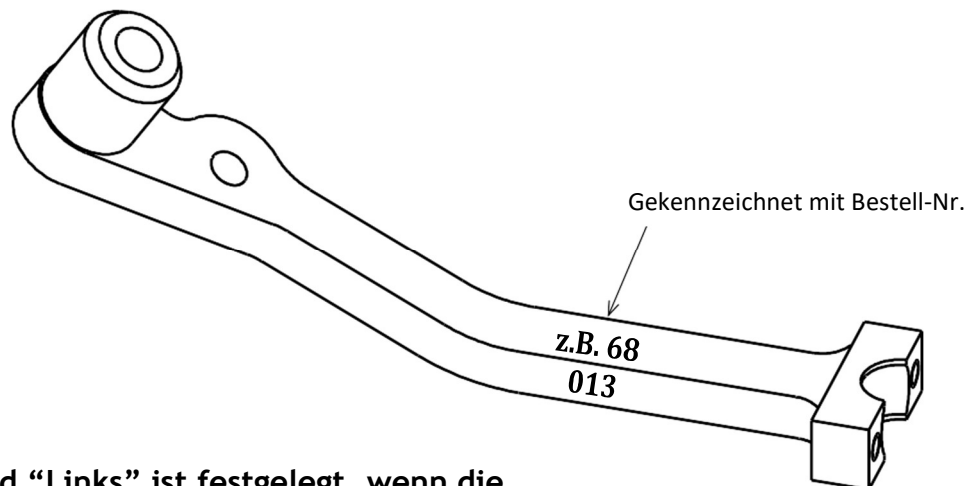
ROTOGRIP CV - Schwenkarm

Alle RUD-ROTOGRIP-Schwenkarme sind mit der entsprechenden Sach-Nr. versehen.
Bitte bei Ersatzteilbestellungen angeben.

Wichtig

bei Schwenkarm-Bestellungen:

Beachten Sie Seite 3 und 4, Befestigung Schwenkarm/Kettenrad bzw. Befestigung und Lagerung Schwenkarm. Bitte bei Bedarf angeben.

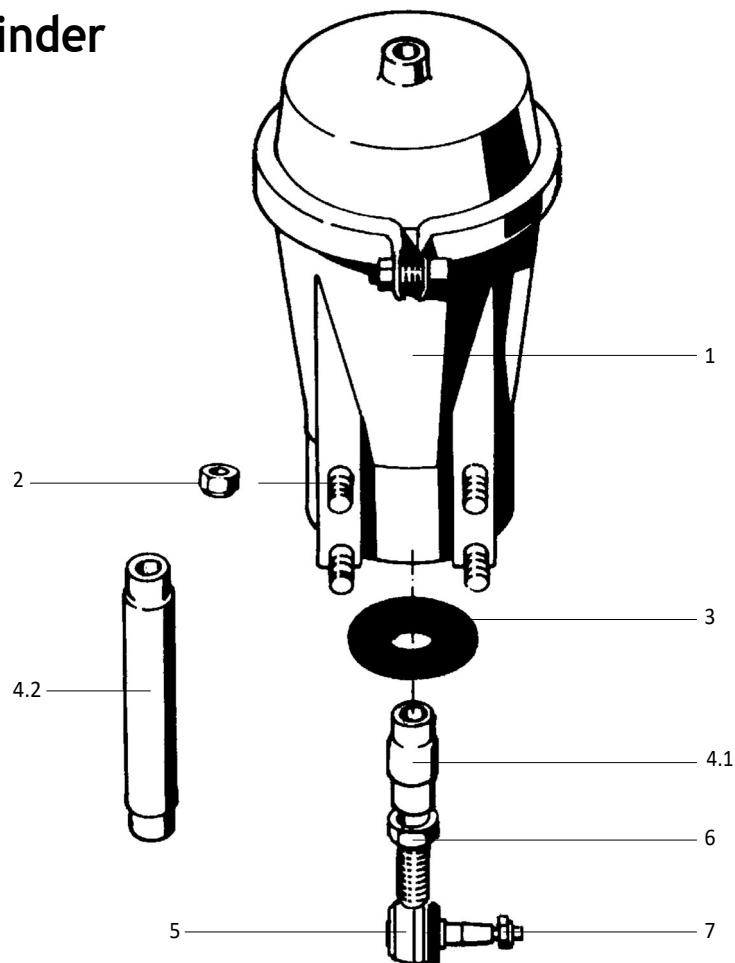


Hinweis

“Rechts” und “Links” ist festgelegt, wenn die Zylindereinheit in Fahrtrichtung vor der Hinterachse montiert ist.

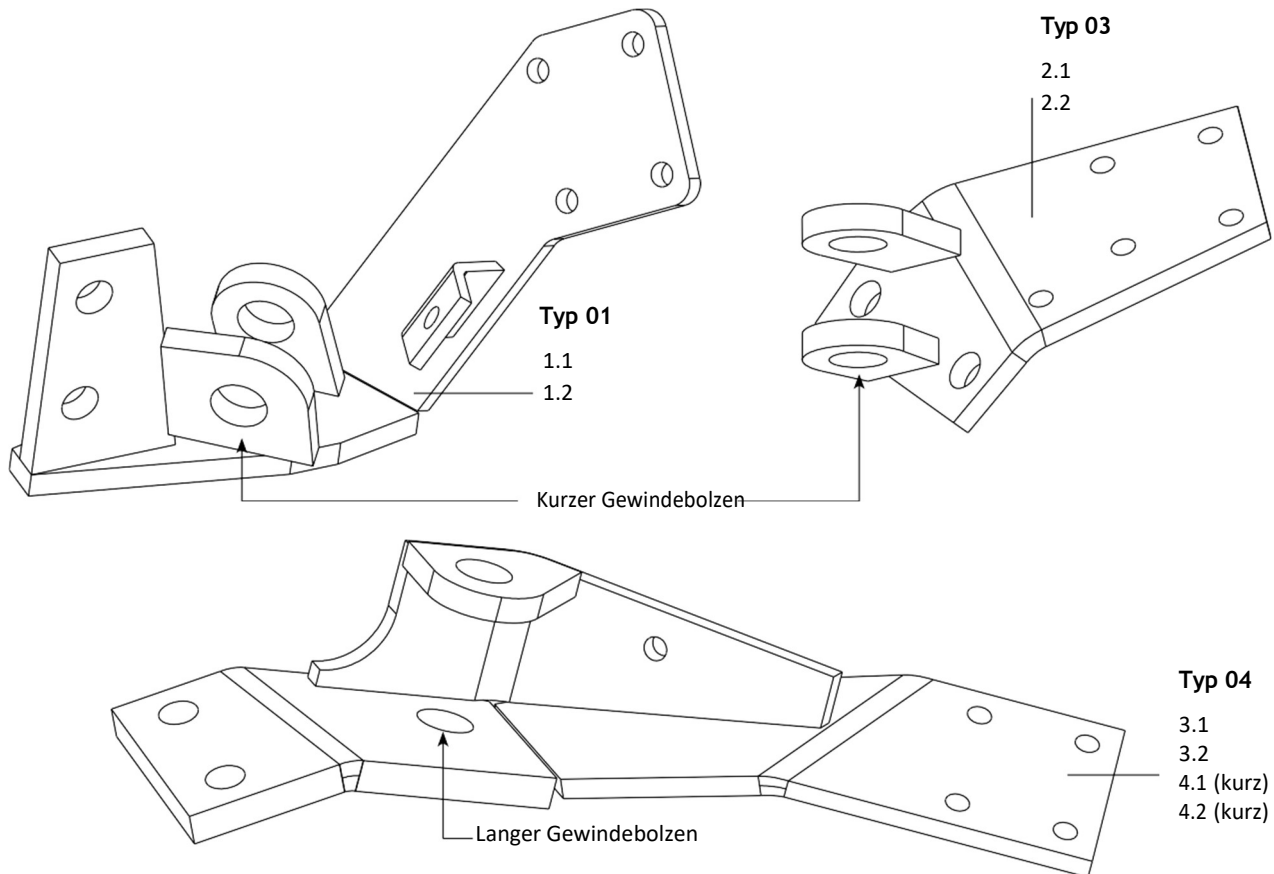
Pos.	Artikel	Anzahl	RUD Bestell-Nr.
1.1	Arm rechts, 31°	1	68 132
1.2	Arm links, 31°	1	68 133
1.3	Arm rechts, 25°	1	68 138
1.4	Arm links, 25°	1	68 137
1.5	Arm rechts, 33°	1	68 156
1.6	Arm links, 33°	1	68 155
1.7	Arm rechts, 27°	1	68 158
1.8	Arm links, 27°	1	68 157
1.9	Arm rechts, 22°	1	68 170
1.10	Arm links, 28°	1	68 171
1.11	Arm links, 25°	1	23 07 037
1.12	Arm rechts, 25°	1	23 07 038
1.13	Arm rechts bzw. links, 38°	1	68 051
1.14	Arm rechts bzw. links, 28°	1	68 069
1.15	Arm rechts, 25°	1	23 07 044
1.16	Arm links, 25°	1	23 07 045
1.17	Arm rechts bzw. links, 45°	1	68 080
1.18	Arm rechts bzw. links, 36°	1	68 013
1.19	Arm rechts bzw. links, 40° gekröpft	1	23 07 067
1.20	Arm rechts, 27°	1	23 07 112
1.21	Arm links, 27°	1	23 07 113
1.22	Arm rechts bzw. links, 38°	1	84 01 142
1.23	Arm rechts, 31°	1	68 054
1.24	Arm links, 31°	1	68 055
1.25	Arm rechts bzw. links, 45°	1	84 01 297
1.26	Arm rechts, 32°	1	84 01 606
1.27	Arm links, 32°	1	84 01 607
1.28	Arm links, kurz	1	84 01 393
1.29	Arm rechts, kurz	1	84 01 394

Membranzylinder



Pos.	Artikel	Anzahl*	RUD Bestell-Nr.
1	Membranzylinder 230 mm (68 040)	1	84 01 272
2	Mutter, selbstsichernd	4	67 961
3	Staubschutz (Ø 88 mm)	1	68 042
3.1	Staubschutz (Ø 88 mm), asymmetrisch	1	84 02 242
Anschlusssteile für Ausführung mit Winkelgelenk			
4.1	Druckstangenverlängerung (55 mm)	1	68 038
4.2	Druckstangenverlängerung (116 mm)	1	68 016
4.3	Druckstangenverlängerung (166 mm)	1	68 039
5	Winkelgelenk (inkl. Pos. 6)	1	69 892
6	Mutter, Linksgewinde (s. Pos. 5)	1	69 875
7	Mutter, selbstsichernd (M 12 x 1,5)	1	68 949
8	Membrane (nicht dargestellt)	1	68 043
*) Stückzahl pro Zylinder			

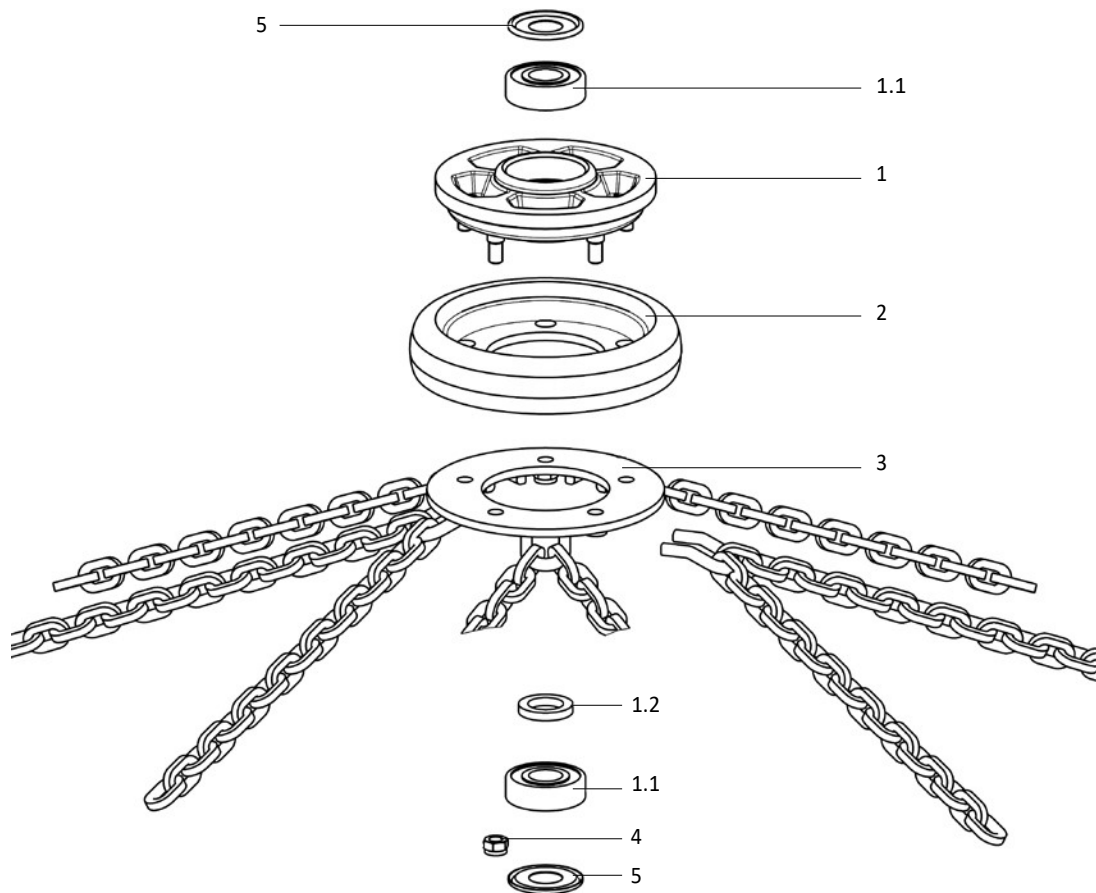
Zylinderhalter



Pos.	Artikel	Anzahl pro Fahrzeugseite	Verwendung bei	RUD Bestell-Nr.
1.1	Zylinderhalter, links	1	Typ 01 Serie	68 027
1.2	Zylinderhalter, rechts	1	Typ 01 Serie	68 028
2.1	Zylinderhalter, links	1	Typ 03 Serie	68 008
2.2	Zylinderhalter, rechts	1	Typ 03 Serie	68 009
3.1	Zylinderhalter, links	1	Typ 04 Serie	68 024
3.2	Zylinderhalter, rechts	1	Typ 04 Serie	68 025
4.1	Zylinderhalter, kurz, links	1	Typ 04, kurz	68 014
4.2	Zylinderhalter, kurz, rechts	1	Typ 04, kurz	68 015

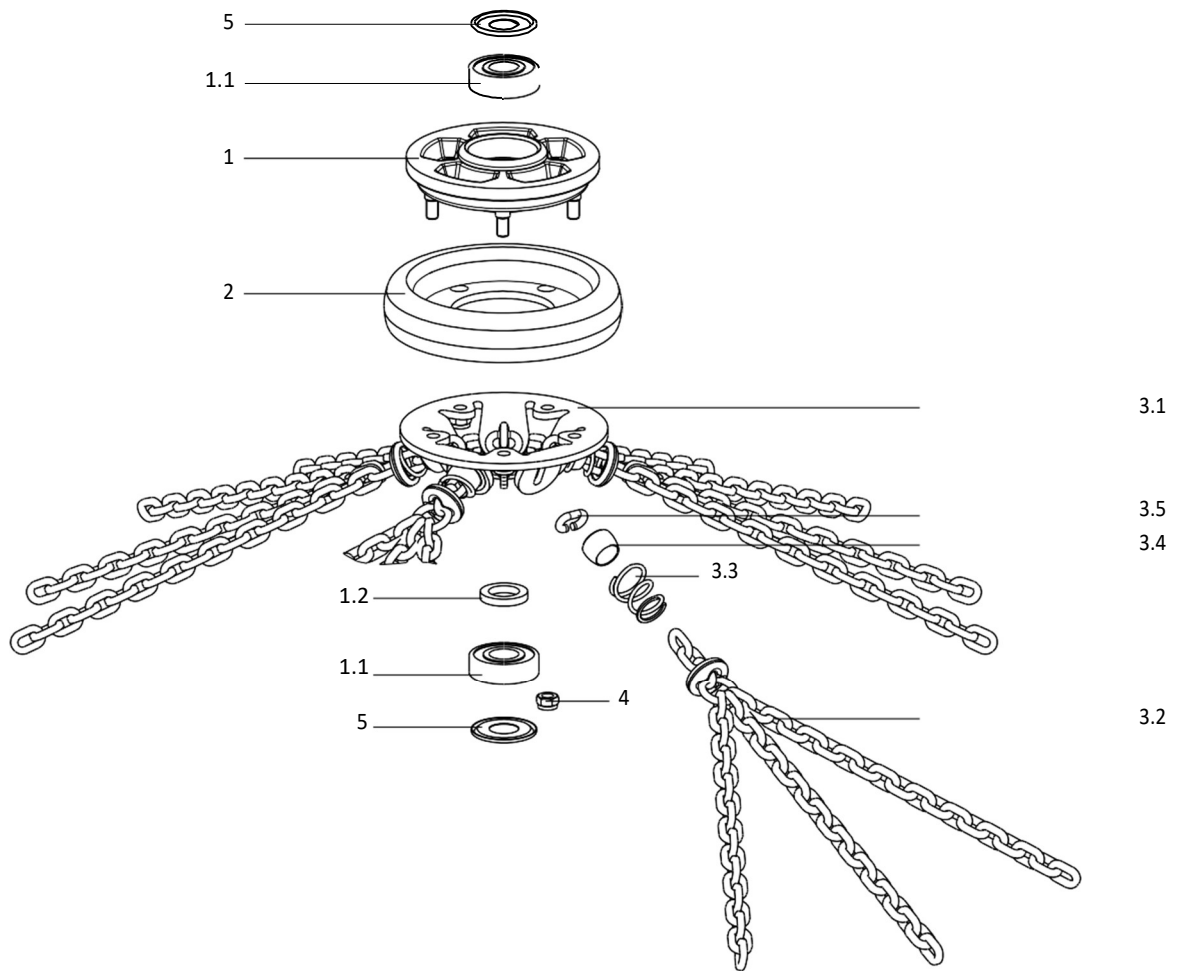
ohne Lager

Kettenrad 10-Strang-Ausführung (Ø 160 mm)



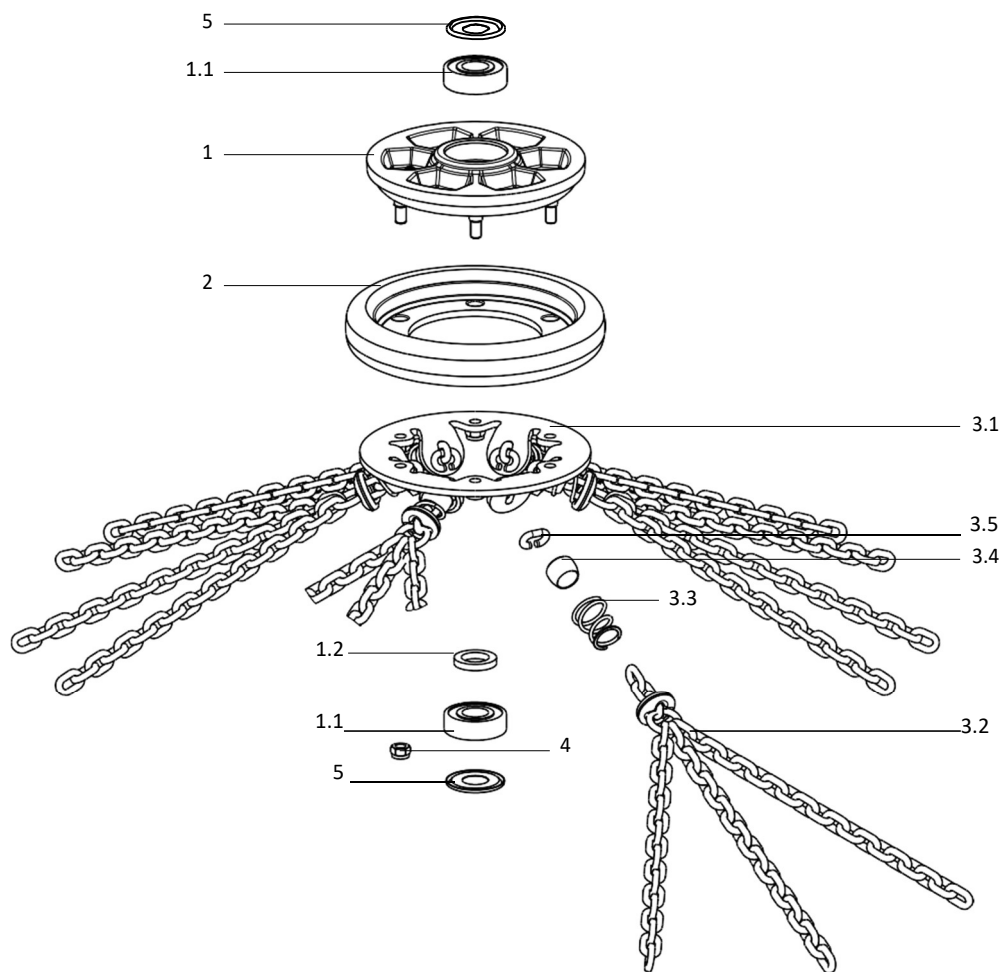
Pos.	Artikel	Anzahl pro Fahrzeugseite	RUD Bestell-Nr.
	ROTOGRIP-Kettenrad klein, 10-Strang/4-Kant Ø 160 mm; bestehend aus Position 1-5	1	84 03 425
1	Kunststoff-Trägerscheibe, komplett (incl. Pos. 1.1 und 1.2)	1	84 03 193
1.1	Kugellager mit kältebeständigem Spezialgleitmittel	2	68 995
1.2	Distanzring	1	68 994
	RUD-Ersatzteilset (2 x Kugellager/1 x Distanzring/2 x Edelstahl-Nilosring) bestehend aus Pos. 1.1/1.2 und 5	1	84 01 386
2	Kontaktring	1	68 912
3	Kettenscheibe komplett, 10-Strang/4-Kant	1	84 02 426
4	Mutter M8 DIN 985	5	68 921
5	Edelstahl-Nilosring	2	23 07 034

Kettenrad 15-Strang-Ausführung (Ø 160 mm)



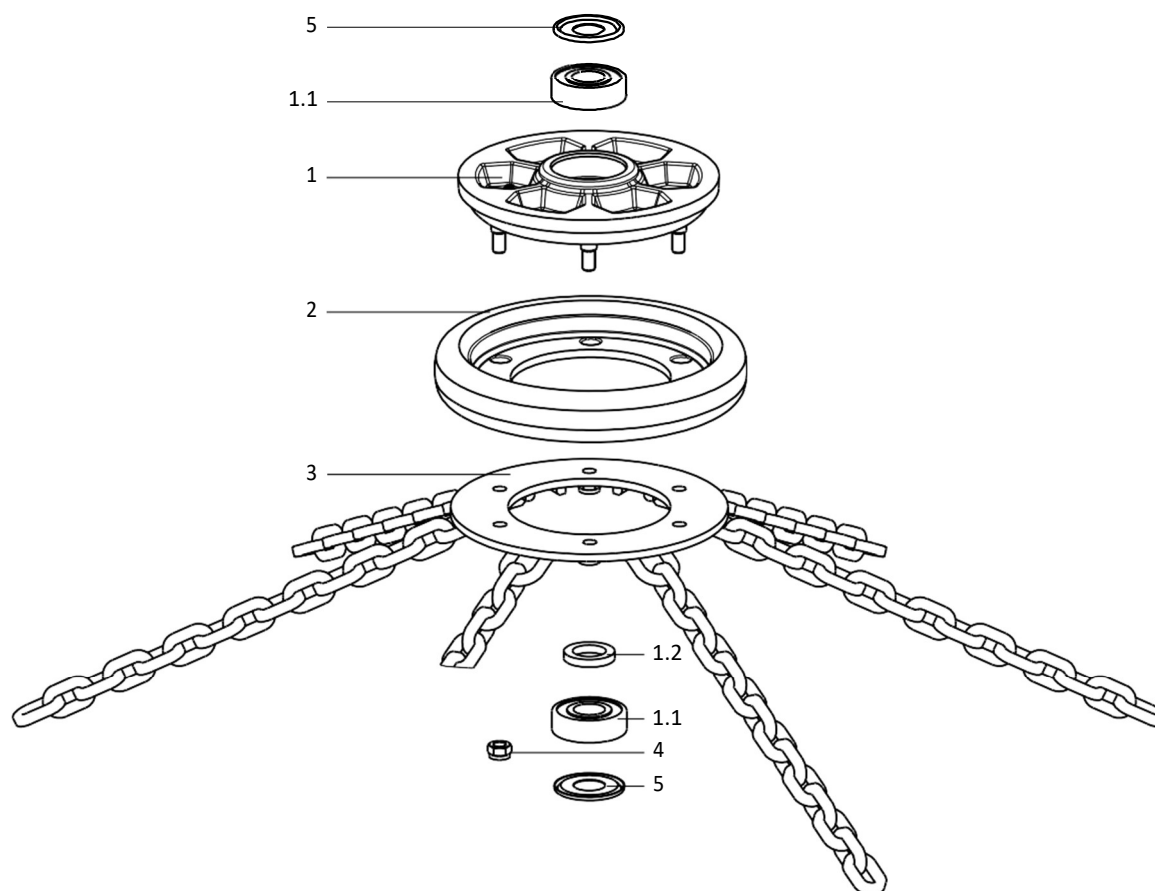
Pos.	Artikel	Anzahl pro Fahrzeugseite	RUD Bestell-Nr.
	ROTOGRIP-Kettenrad klein, 15-Strang/4-Kant ; Ø 160 mm bestehend aus Position 1-5	1	84 03 426 (84 03 360)
1	Kunststoff-Trägerscheibe, komplett (incl. Pos. 1.1 und 1.2)	1	84 03 193
1.1	Kugellager mit kältebeständigem Spezialgleitmittel	2	68 995
1.2	Distanzring	1	68 994
	RUD-Ersatzteilset (2 x Kugellager/1 x Distanzring/2 x Edelstahl-Nilosing) bestehend aus Pos. 1.1/1.2 und 5	1	84 01 386
2	Kontaktring	1	68 912
3	Kettenscheibe komplett, 15-Strang/4-Kant	1	68 880
3.1	Kettenscheibe	1	68 913
3.2	Kettenbündel	5	84 01 063 (s. Seite 13)
3.3	Konische Feder aus rostfreiem Stahl, kurz	5	
3.4	Schutzhülse	5	
3.5	Sicherungsglied	5	
4	Mutter M8 DIN 985	5	
5	Edelstahl-Nilosing	2	

Kettenrad 18-Strang-Ausführung (Ø 195 mm)



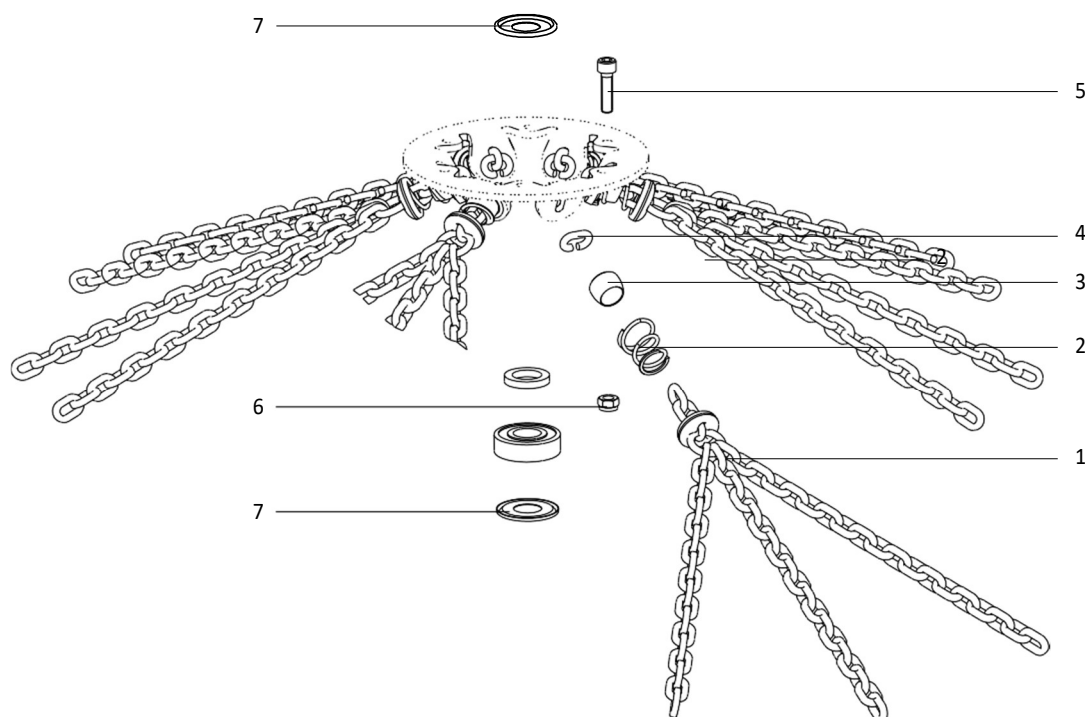
Pos.	Artikel	Anzahl pro Fahrzeugseite	RUD Bestell-Nr.
	ROTOGRIP-Kettenrad groß, 18-Strang/4-Kant; Ø 195 mm bestehend aus Position 1-5	1	84 03 427 (84 03 361)
1	Kunststoff-Trägerscheibe, komplett (incl. Pos. 1.1 und 1.2)	1	84 03 332
1.1	Kugellager mit kältebeständigem Spezialgleitmittel	2	[68 995 68 994
1.2	Distanzring	1	
	RUD-Ersatzteilset (2 x Kugellager/1 x Distanzring/2 x Edelstahl-Nilosring) bestehend aus Pos. 1.1/1.2 und 5	1	84 01 386
2	Kontaktring	1	68 957
3	Kettenscheibe komplett, 18-Strang/4-Kant	1	68 846
3.1	Kettenscheibe	1	68 881
3.2	Kettenbündel	6	84 01 062 (s. Seite 13)
3.3	Konische Feder aus rostfreiem Stahl, kurz	6	
3.4	Schutzhülse	6	
3.5	Sicherungsglied	6	
4	Mutter M8 DIN 985	6	
5	Edelstahl-Nilosring	2	

Kettenrad 6-Strang-Ausführung (Ø 195 mm)



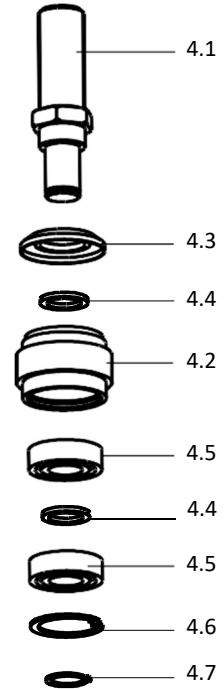
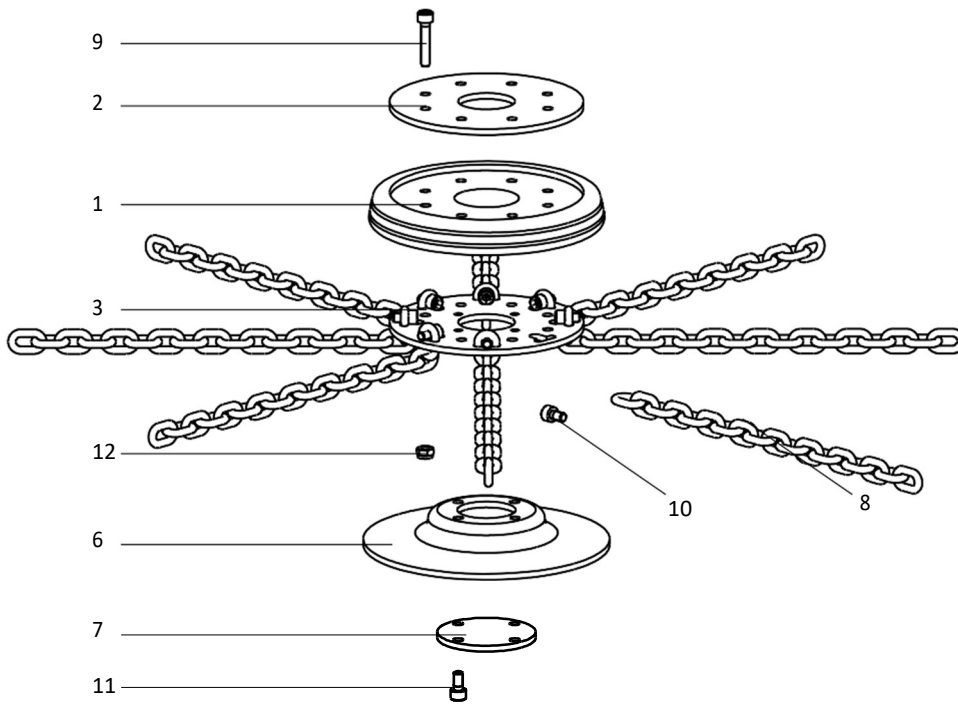
Pos.	Artikel	Anzahl pro Fahrzeugseite	RUD Bestell-Nr.
	ROTOGRIP-Kettenrad groß, 6-Strang/4-Kant; Ø 195 mm bestehend aus Position 1-5	1	84 03 471
1	Kunststoff-Trägerscheibe, komplett (incl. Pos. 1.1 und 1.2)	1	84 03332
1.1	Kugellager mit kaltebeständigem Spezialgleitmittel	2	68 995
1.2	Distanzring	1	68 994
	RUD-Ersatzteilset (2 x Kugellager/1 x Distanzring/2 x Edelstahl-Nilosring) bestehend aus Pos. 1.2/1.3 und 6	1	84 01 386
2	Kontaktring	1	68957
3	Kettenscheibe komplett, 6-Strang/4-Kant	1	68 843
4	Mutter M8 DIN 985	6	68921
5	Edelstahl-Nilosring	2	23 07034

Ersatzteil-Set Kettenscheibe für 15/18-Strang-Ausführung



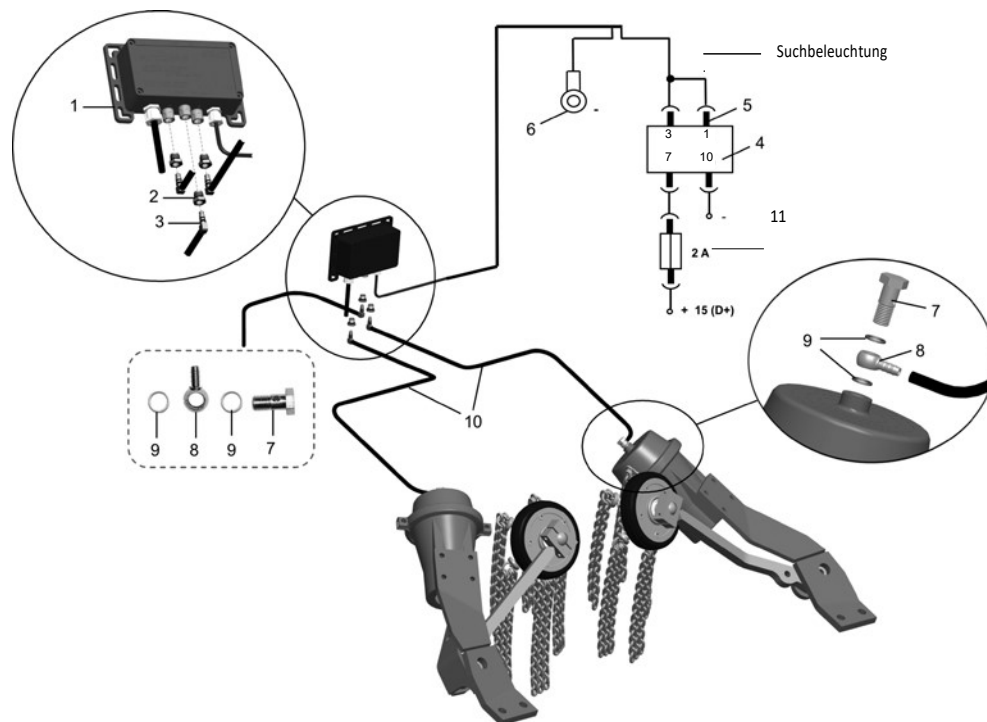
Pos.	Artikel	Anzahl pro Fahrzeugseite	RUD Bestell-Nr.
1	RUD-Ersatzteil-Set Kettenrad 15-Strang	1	84 01 063
1	Kettenbündel	5	68 847
2	Konische Feder aus rostfreiem Stahl	5	68 915
3	Schutzhülse	5	68 989
4	Sicherungsglied	5	10 952
5	Schraube M8 x 30	5	68 920
6	Mutter M8 DIN 985	5	68 921
7	Edelstahl-Niloring	2	23 07 034
2	RUD-Ersatzteil-Set Kettenrad 18-Strang	1	84 01 062
1	Kettenbündel	6	68 847
2	Konische Feder aus rostfreiem Stahl	6	68 915
3	Schutzhülse	6	68 989
4	Sicherungsglied	6	10 952
5	Schraube M8 x 25	6	68 931
6	Mutter M8 DIN 985	6	68 921
7	Edelstahl-Niloring	2	23 07 034
3	RUD-Ersatzteil-Set Sicherungsglieder bestehend aus 15 Stück 10 952 (s. Pos. 4)		84 01 384

Kettenrad 8-Strang-Ausführung (Ø 150 mm)







Pos.	Artikel	Anzahl*	RUD Bestell-Nr.
	ROTOGRIP-Rad komplett bestehend aus Position 1-5 (8-Strang-Ausführung)	1	8401 805 (66 010)
1	Kontaktring Ø 150 mm	1	66 013
2	Druckscheibe oben	1	66 012
3	Druckscheibe unten	1	66 011
4	Kettenradbolzen komplett (bestehend aus 4.1-4.7)	1	66 009
4.1	Kettenradbolzen	1	66 093
4.2	Buchse	1	84 01 657
4.3	Axialdichtung	1	84 02 285
4.4	Passscheibe (H = 2)	1	66 026
4.5	Rillenkugellager	2	84 01 659
4.6	Sicherungsring DIN 472-32 x 1,2	1	89 415
4.7	Sicherungsring DIN 471-15 x 1,0	1	89 432
5	RG-Teilset Kettenrad 8-Strang (bestehend aus Position 6-12)	1	8401 061
6	Spreizscheibe	1	66 018
7	Stützring	1	66 014
8	Kettenstrang	8	84 02 875
9	Zylinderschraube DIN 6912-M 6 x 30-8.8	8	66 023
10	Zylinderschraube ISO 4762-M 6 x 10-8.8	8	66 024
11	Zylinderschraube ISO 4762-M 6 x 14-8.8	4	66 898
12	Sechskantmutter DIN 985-M 6	8	29 727
	*) Pro Kettenrad		

Standard-Pneumatik-Satz mit Elektromagnetventil - für ROTOGRIP CV -



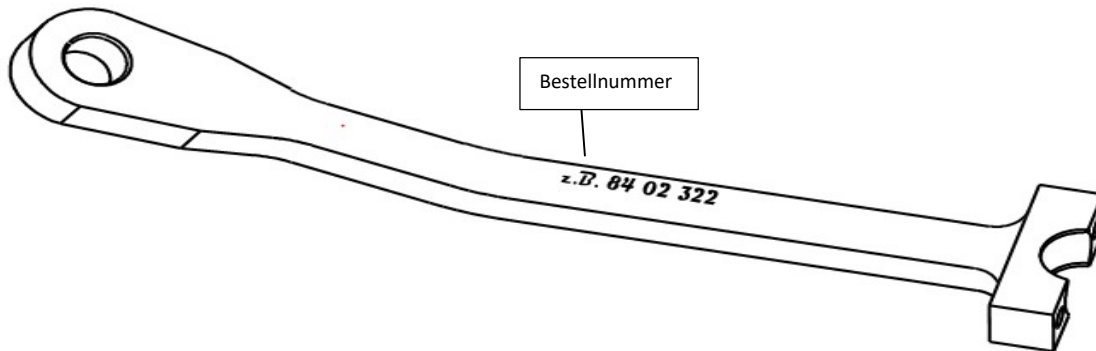
Pos.	Artikel	Anzahl	RUD Bestell-Nr.
	ROTOGRIP CV Elektro Pneumatik Satz Standard	1	84 03 374
1	RG-CV Ventilbox 2x3/2 Wege (24V, DC; Kabel integriert)	1	84 03 322
2	Überwurfmutter (NG6, M10x1)	3	84 02 443
3	Winkelstecker (NG6)	3	84 02 433
4	Kippschalter mit Sperre und RUD Symbol; Anschlusssteile	1	84 03 472
5	Kontaktfeder	4	23 07 088
6	Ring-Kabelschuh für M6	2	67 119
7	Hohlschraube M12x1,5; L=24	3	68 971
8	Ringnippel mit Ringauge für M12x1,5	3	68 970
9	Kupferdichtring 12x15x1,5	6	68 969
10	Druckluftschlauch (8x1, 15m, PA11/ PA12/ PHLV)	1	68 977
11	Flachsicherung (2 Ampere)	1	84 03 216

ROTOGRIP Classic Version - Pneumatikdrosseln mit Ringstück

Pos.	Sonder-Pneumatikteile	Anzahl/ Fahrzeug	RUD Bestell-Nr.
1	<p>Folgende Teile werden zur Druckluftregulierung verwendet. Schwenkarne werden somit zeitlich versetzt bewegt</p> <p>Ringstück</p> 	2	68 961
2	<p>Zuluftdrossel; rechts (mit Kennzeichnung "O")</p> 	1	68 962
3	<p>Abluftdrossel; links (mit Kennzeichnung "Aus")</p> 	1	68 963
4	<p>Einfachdrossel (mit Rändelschraube)</p> 	1	68 960

ROTOGRIP CS - Schwenkarm

Alle RUD-ROTOGRIP-Schwenkarme sind mit der entsprechenden Sach-Nr. versehen.
Bitte bei Ersatzteilbestellungen angeben.

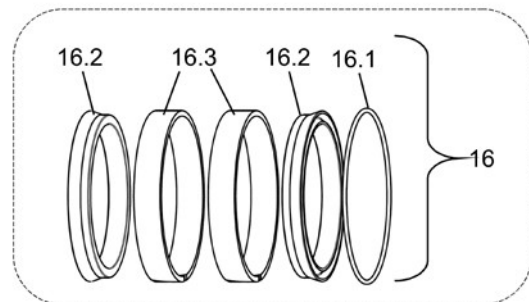
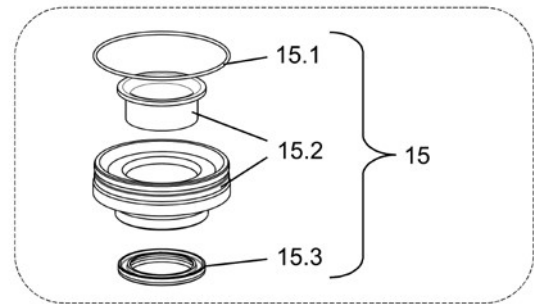
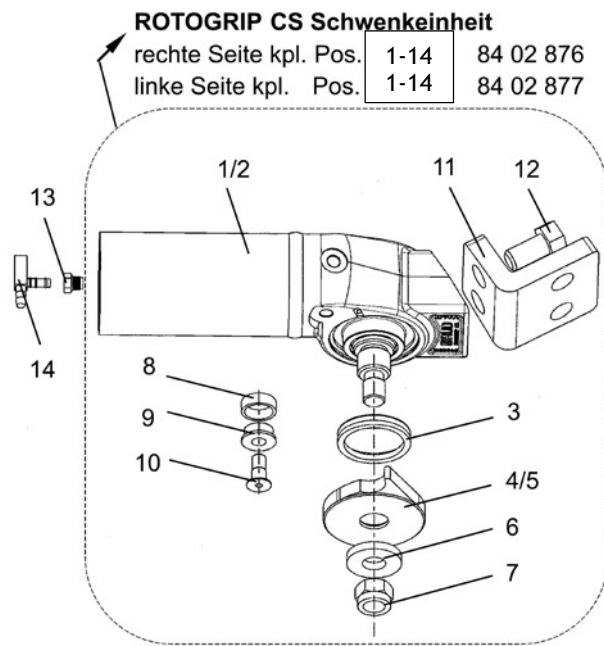




Hinweis:

“Rechts” und “Links” ist festgelegt, wenn die Schwenkeinheit in Fahrtrichtung vor der Hinterachse montiert ist.

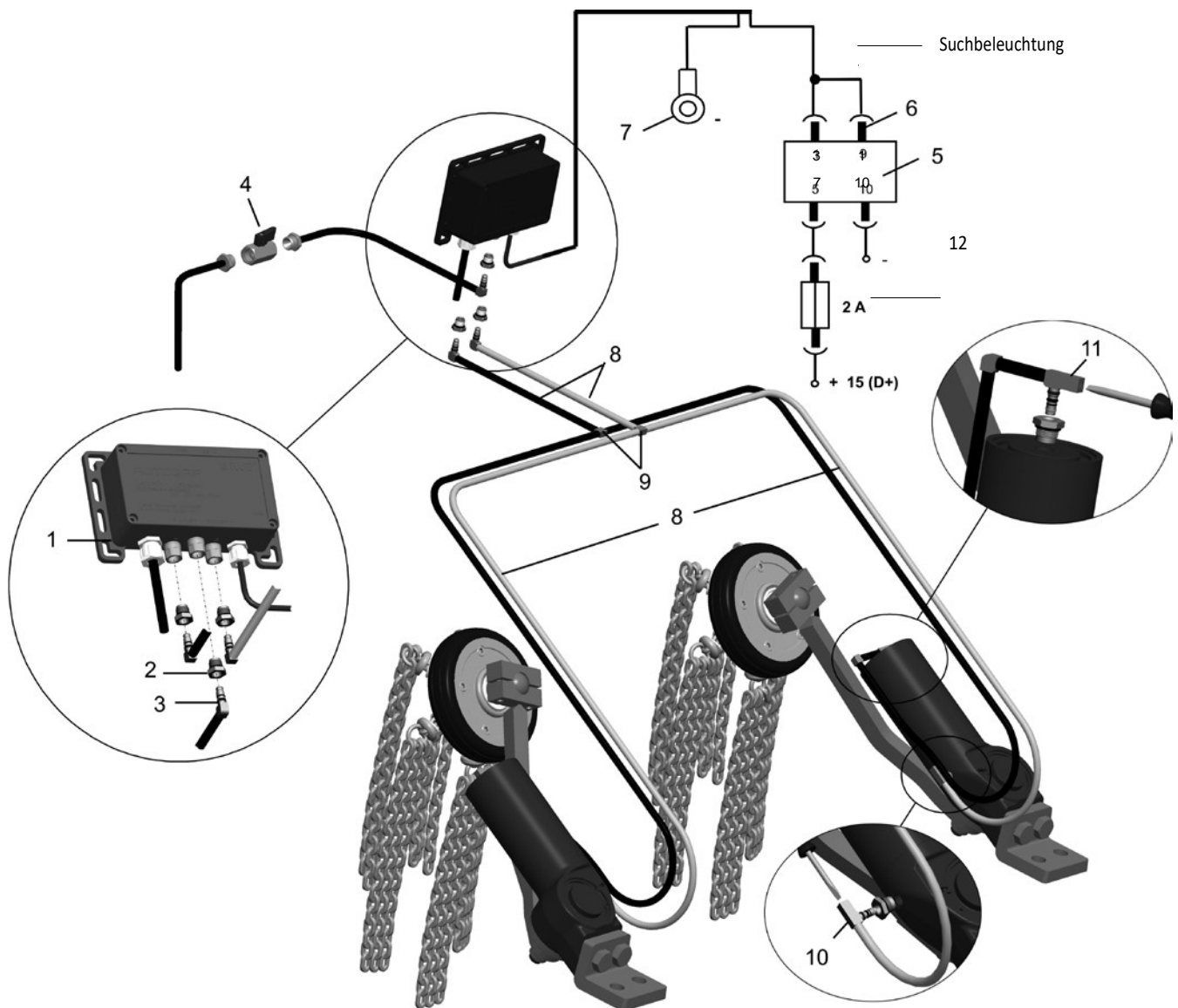
Pos.	Artikel	Anzahl pro Fahrzeugseite	RUD Bestell-Nr.
1	Arm rechts, 30°	1	84 02 322
2	Arm links, 30°	1	84 02 386
3	Arm rechts, 30°	1	84 02 361
4	Arm links, 30°	1	84 02 362
5	Arm rechts, 30°	1	84 02 371
6	Arm links, 30°	1	84 02 372
7	Arm rechts, 28°	1	84 02 558
8	Arm links, 28°	1	84 02 559
9	Arm rechts, 23°	1	84 02 560
10	Arm links, 23°	1	84 02 561
11	Arm rechts, 22°	1	84 02 554
12	Arm links, 22°	1	84 02 553
13	Arm rechts, 18°	1	84 02 606
14	Arm links, 18°	1	84 02 607
15	Arm rechts, 24°	1	84 02 616
16	Arm links, 24°	1	84 02 615
17	Arm rechts, 30°	1	84 02 662
18	Arm links, 30°	1	84 02 663
19	Arm rechts, 33°	1	84 02 672
20	Arm links, 33°	1	84 02 673
21	Arm rechts, 30°	1	84 02 740
22	Arm links, 30°	1	84 02 739
23	Arm rechts, 28°	1	84 02 750
24	Arm links, 28°	1	84 02 749
25	Arm rechts, 12°	1	84 02 758
26	Arm links, 12°	1	84 02 757
27	Arm rechts, 27°	1	84 02 800
28	Arm links, 27°	1	84 02 801
29	Arm rechts, 23°	1	84 02 848
30	Arm links, 23°	1	84 02 847
31	Arm rechts, 23°	1	84 02 956
32	Arm links, 23°	1	84 02 955
33	Arm rechts, 18°	1	84 03 330
34	Arm links, 18°	1	84 03 331

ROTOGRIP Compact Solution



Pos.	Artikel	Anzahl	RUD Bestell-Nr.
	ROTOGRIP CS Schwenkeinheit rechte Seite kpl. Pos. 1-14	1	84 02 876
	ROTOGRIP CS Schwenkeinheit linke Seite kpl. Pos. 1-14	1	84 02 877
1	ROTOGRIP CS Schwenkeinheit rechts (nur lieferbar in Verbindung mit Pos. 3 bis 14)	1	84 02 312
2	ROTOGRIPCS Schwenkeinheit links (nur lieferbar in Verbindung mit Pos. 3 bis 14)	1	84 02 313
3	V-seal Ring	1	84 02 843
4	Anschlagglocke rechts	1	84 03 641
5	Anschlagglocke links	1	84 03 642
6	Scheibe Ø 17 mm	1	67 938
7	Mutter M16 DIN 985	1	67 943
8	Metallanschlagring	1	84 02 692
9	Anschlagpuffer	1	84 02 691
10	Schraube für Anschlagring	1	84 02 504
11	Befestigungswinkel	1	84 01 342
12	Schraube M16 x 1,5 ISO 8676	1	67 910
13	Überwurfmutter (NG 6)	1	84 02 443
14	Winkelstecker (NG 6)	1	84 02 316
15	Dichtungssatz Wellendichtring (Ausgangswelle Schwenkeinheit)	1	84 03 640
15.1	O-Ring		
15.2	Gehäusedeckel unten (Lager vormontiert)		
15.3	Wellendichtring		
16	Dichtungssatz Kolben	1	84 02 844
16.1	O-Ring		
16.2	Nutring Kolben		
16.3	Führungsring Kolben		
	Montagehilfe Wellendichtring 	1	84 03 223
	Montagehilfe Kolben 	1	84 03 224

Standard-Pneumatik-Satz mit Elektromagnetventil - für ROTOGRIP CS -



Pos.	Artikel	Anzahl	RUD Bestell-Nr.
	ROTOGRIP CS Elektro Pneumatik Satz Standard	1	84 03 363
1	RG-CS Ventilbox 2x3/2 Wege (24V, DC; Kabel integriert))	1	84 03 323
2	Überwurfmutter (NG6, M10x1)	7	84 02 443
3	Winkelstecker (NG6)	3	84 02 433
4	RG-CS Mini-Kugelhahn kompl. mit Zubehör	1	84 03 356
5	Kippschalter mit Sperre und RUD-Symbol; Anschlusssteile	1	84 03 472
6	Kontaktfeder	4	23 07 088
7	Ring-Kabelschuh für M8	1	08 97 325
8	Druckluftschlauch (8x1, 15m, PA11/ PA12/ PHLV)	1	68 977
9	T-Stück	2	23 07 109
10	Winkelstecker mit Drossel (NG6)	2	84 02 316
11	Umlenkeinheit	2	84 02 596
12	Flachsicherung (2 Ampere)	1	84 03 216

Wartungshinweise + Lieferbedingungen

Druckluftzylinder	auf Beschädigung und Korrosion untersuchen. Mit Hochdruckreiniger reinigen, austrocknen lassen und mit ölhaltiger Flüssigkeit leicht einsprühen.
Schwenkvorgang	mehrere Male bei Fahrzeugstillstand durchführen.
Befestigungsschrauben	kontrollieren (Anzugsmoment siehe Montageanleitung).
Kettenräder	Befestigung und Zustand der Ketten an den Kettenrädern sowie Kontaktringen kontrollieren. Rechtzeitig erneuern.
Anlagehöhe	des Kettenrades an der Reifenflanke gemäß den Angaben der Montageanleitung überprüfen. Reifenzustand kontrollieren und Reifenverschleiß berücksichtigen. Maß "C" (Anlagehöhe – siehe Montageanleitung) ggf. korrigieren.
Lagerungen	Vor Winter-Saisonbeginn, bzw. Winter-Saisonende alle Lagerstellen auf Leichtgängigkeit und Spielfreiheit überprüfen. Gegebenenfalls erneuern.
Empfehlung	Die Zylinder- bzw. Schwenkeinheiten nach Saisonende abnehmen. Bei Wiedermontage Montageanleitung beachten. Druckluftleitungen gegen Schmutzeintritt sichern.

Wie wichtig ein präziser Service und eine lückenlose Belieferung von Ersatzteilen ist, wird uns bei der zunehmenden Menge der eingesetzten Systeme von unseren Kunden immer wieder bestätigt. Damit Sie noch besser überblicken können, welche Ersatzteile Ihr Kunde benötigt, sind alle Systeme mit Fertigungsnummern und die Bauteile mit Sachnummern versehen. Wenn Sie uns diese Nummern nennen (System-Nr. steht auf dem Gewährleistungsschein), können wir, ohne dass Sie umständlich suchen müssen, jedes benötigte Ersatzteil liefern.