

# COLONNES DE LEVAGE À MOTORISATION

## SANS FIL, FONCTIONNEMENT À BATTERIE

Le système de serre-roues de Blitz est un mélange parfait de flexibilité et de stabilité. Libère de l'espace – optimisez l'utilisation de votre espace, dans l'atelier et dehors.

+ Double protection contre la surcharge  
+ Contrôle intuitif  
+ Changement de position plus rapide grâce aux chariots élévateurs

La construction modulaire permet une extension ultérieure de 2 à 4 et de 6 à 8 unités de levage.

Double protection contre la surcharge avec le dispositif de sécurité hydraulique ajustable à l'infini (valve de coupure) et le mécanisme de loquet de verrouillage autonome.

La communication entre les groupes de levage individuels se fait sans fil sur la base des standards IEEE 802.15.4.

Dispositif de recharge intégré permettant de recharger HYDROLIFT pendant son utilisation. Une heure de recharge rapide permet un cycle de montée et de descente complet.

Hydro-Protect : Le cylindre de levage est protégé contre les influences extérieures dans le chariot de levage. Le moteur et les unités hydrauliques sont totalement couverts.

Pas de colonne principale. Toutes les fonctions sont disponibles dans chaque colonne de serre-roue.

La production à grande échelle dans nos usines de production certifiées ISO assure une haute qualité de fabrication constante.

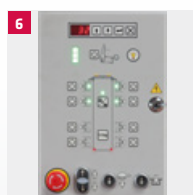
Symboles simples à comprendre et boutons-poussoirs organisés de manière claire pour simplifier l'utilisation. Les mises à jour logicielles sont effectuées via carte SD.

Chaque unité de levage est équipée d'un bouton d'arrêt d'urgence.

Easy Drive : Rouleaux basse friction rend l'installation sur le lieu de travail un vrai jeu d'enfant.

Le contrôle de la synchronisation garantit une synchronisation parfaite entre toutes les unités de levage – même en cas de distribution de charge non équilibrée.

## FAITS SAILLANTS EN DÉTAIL



**1** Le chariot élévateur VARIO assure la compatibilité avec différentes tailles de pneu, sans adaptateur supplémentaire : de 570 à 1.300 mm – et bien sûr, Super-Single.

**2** Des batteries de taille généreuse offrant une autonomie de 15 montées et descentes sur une charge complète.

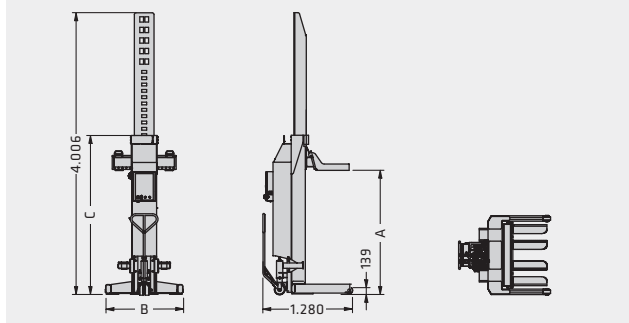
**3** Direction à déviation automatique mobile avec verrou de frein intégré pour éviter que l'unité de levage ne se déplace par accident.

**4** Les adaptateurs de chariot élévateur permettent un transport rapide et aisé des serres-roues dans l'atelier.

**5** Le profil FS unique offre une protection optimale pour le moyeu de la roue.

**6** Contrôle intuitif avec contrôles clairement organisés.

## HydroLift S3 6.2 / 7.5



Modèle	HydroLift S3							
	2-6.2	4-6.2	6-6.2	8-6.2	2-7.5	4-7.5	6-7.5	8-7.5
Capacité	2 x 6.2 t	4 x 6.2 t	6 x 6.2 t	8 x 6.2 t	2 x 7.5 t	4 x 7.5 t	6 x 7.5 t	8 x 7.5 t
Taille de pneu	570-1.300 mm	570-1.300 mm	570-1.300 mm	570-1.300 mm	570-1.300 mm	570-1.300 mm	570-1.300 mm	570-1.300 mm
A Course	1.753 mm	1.753 mm	1.753 mm	1.753 mm	1.753 mm	1.753 mm	1.753 mm	1.753 mm
Temps de levage	75 s	75 s	75 s	75 s	75 s	75 s	75 s	75 s
Temps d'abaissement	70 s	70 s	70 s	70 s	70 s	70 s	70 s	70 s
Cycles de levage sous pleine charge	15	15	15	15	15	15	15	15
Puissance d'entraînement	3 kW	3 kW	3 kW	3 kW	3 kW	3 kW	3 kW	3 kW
B Largeur	1.107 mm	1.107 mm	1.107 mm	1.107 mm	1.107 mm	1.107 mm	1.107 mm	1.107 mm
C Hauteur	2.260 mm	2.260 mm	2.260 mm	2.260 mm	2.260 mm	2.260 mm	2.260 mm	2.260 mm
Poids par colonne	620 kg	620 kg	620 kg	620 kg	620 kg	620 kg	620 kg	620 kg

# SPÉCIFICATIONS

## ACCESSOIRES



- 1** Traverse, la réception d'HydroLift king pin signifie, capacité 12.4 t
- 2** Traverse, HydroLift, capacité 12.4 t
- 3** Capot de protection, protection contre les éclaboussures pour HydroLift
- 4** Adaptateurs avant et arrière pour le levage de différents types de tracteurs, avec moyens de réception variés inclus - moyens de réception agricole pour HydroLift, capacité 16.4 t

