

Conteneurs de rangement pour camions et camionnettes



Modèle standard galvanisé.

**Options:
Aluminium et acier inoxydable.**

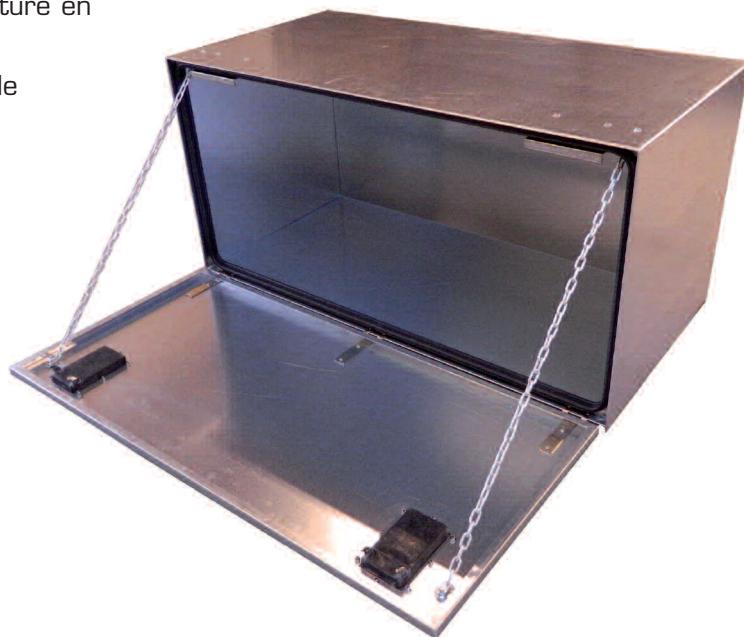
AKA-DanBox

Qualité et solutions personnalisées, dans les délais !



Standard:

- Conteneurs en métal, modèles standard en tôle d'acier galvanisé 1,25 mm.
- Butées réglable pour dispositif de fermeture en tôle d'acier galvanisé.
- Conteneurs avec porte à charnière sur le bas et chaînes d'arrêt.
- Conteneurs avec joint caoutchouc, étanches et protégeant des projections.
- Conteneurs extrêmement stables et solides sur le long terme.
- Serrures avec clé.
- Aération.



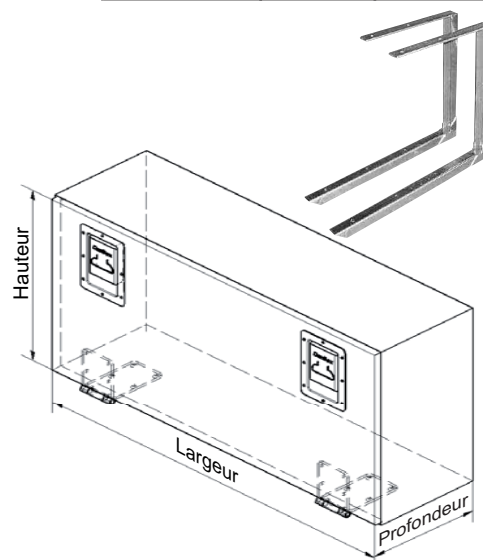
Standard

Les conteneurs en métal comportent 2 fermetures à partir de 600 mm de largeur.

N° d'article	Largeur mm	Hauteur mm	Profondeur mm	Galvanisé, poids kg/unité	OPTIONS	
					Alu, poids kg/unité	Inoxydable, poids kg/unité
02-00366	300	600	600	18	8	15
02-00455	400	500	500	17	8	14
02-00466	400	600	600	21	9	17
02-00566	500	600	600	23	10	19
02-00666	600	600	600	26	11	21
02-00744	700	400	400	19	9	16
02-00755	700	500	500	24	10	20
02-00766	700	600	600	29	12	24
02-00844	800	400	400	21	10	18
02-00855	800	500	500	27	12	22
02-00866	800	600	600	32	13	26
02-00955	900	500	500	29	13	24
02-00966	900	600	600	34	14	27
02-01044	1000	400	400	24	11	20
02-01055	1000	500	500	31	14	26
02-01066	1000	600	600	38	16	31
02-01244	1200	400	400	29	12	24
02-01255	1200	500	500	36	15	30
02-01266	1200	600	600	43	17	36

Support 2 par conteneur

N° d'article	Hauteur mm	Profondeur mm
09-40700400	400	400
09-40700500	500	400
09-40700600	600	400



AKA-DanBox

Qualité et solutions personnalisées, dans les délais !

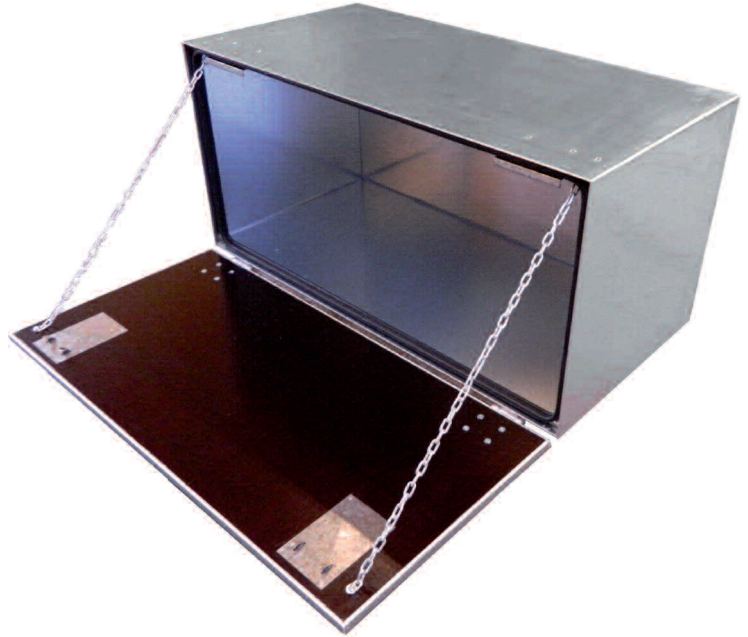
Standard+:

- Standard, mais avec fond et porte renforcés.
- Un conteneur plus solide.
- Fond et porte plus solides.

Standard og Standard+:

Options:

- Disponible avec étagère.
- Conteneur disponible en aluminium 1,25 mm, nature, anodisé ou résistant à l'eau de mer, ainsi qu'en acier inoxydable 1 mm, mat ou poli.
- Des conteneurs avec des dimensions différentes peuvent être commandés. (avec un petit légèrement supérieur).



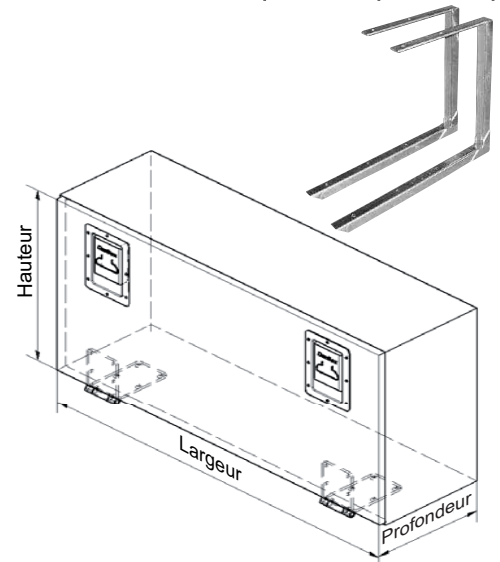
Standard+

Les conteneurs en métal comportent 2 fermetures à partir de 600 mm de largeur.

N° d'article	Largeur mm	Hauteur mm	Profondeur mm	Galvanisé, poids kg/unité	OPTIONS	
					Alu, poids kg/unité	Inoxydable, poids kg/unité
01-00366	300	600	600	24	14	21
01-00455	400	500	500	24	14	21
01-00466	400	600	600	29	17	25
01-00566	500	600	600	32	19	28
01-00666	600	600	600	36	22	32
01-00744	700	400	400	27	17	24
01-00755	700	500	500	34	21	30
01-00766	700	600	600	41	24	35
01-00844	800	400	400	30	20	27
01-00855	800	500	500	38	24	34
01-00866	800	600	600	45	27	40
01-00955	900	500	500	41	26	37
01-00966	900	600	600	48	29	43
01-01044	1000	400	400	35	22	31
01-01055	1000	500	500	44	27	39
01-01066	1000	600	600	53	33	48
01-01244	1200	400	400	40	25	36
01-01255	1200	500	500	51	32	46
01-01266	1200	600	600	61	38	54

Support 2 par conteneur

N° d'article	Hauteur mm	Profondeur mm
09-40700400	400	400
09-40700500	500	400
09-40700600	600	400



AKA-DanBox

Qualité et solutions personnalisées, dans les délais !



AKA A/S et **DANBOX A/S** sont parmi les leaders européens du développement et de la production de conteneurs standardisés et personnalisés pour le rangement, ainsi que des réservoirs de carburant et d'huile hydraulique du secteur camions et camionnettes.

AKA- DAN BOX organisation

Solutions personnalisées

Cette gamme de produits s'adresse aux clients ayant des besoins spécifiques. Une production destinée aux professionnels et orientée vers des solutions de qualité. Notre force réside principalement dans des collaborateurs capables ayant le sens de la qualité, la souplesse de notre production, nos compétences professionnelles et la priorité accordée au service et à notre proximité des clients.

Traitement des commandes simple et clair ainsi que des délais de livraison courts.

Une conception du produit répondant parfaitement aux besoins de chaque client, que ce soit au niveau de la forme, des dimensions, du choix des matériaux et de l'aménagement, entre autres.

Nous nous efforçons ainsi d'offrir des solutions adaptées à tous les besoins de nos clients quelle que soit l'importance de la tâche.

En d'autres termes, «nous avons la réputation de développer des solutions d'excellente qualité, dans les délais qui nous sont fixés»!

Solutions standard

Cette gamme de produits s'adresse aux clients ayant un besoin accru de produits standard avec un programme limité d'options, généralement des clients OEM.

Notre force réside dans nos nombreuses années d'expérience pour répondre aux besoins du secteur ainsi que dans nos connaissances techniques.

Les systèmes brevetés, le développement de produits et les méthodes de production simples permettent de répondre aux exigences des clients en termes de prix, de qualité, de service ainsi que de simplicité et de facilité d'installation.

Ce qui distingue nos produits : ils sont développés, testés et essayés en collaboration avec nos clients.

Ces produits sont généralement en stock et peuvent être commandés avec le numéro d'article.



AKA A/S et DANBOX A/S une entreprise qui veut être au premier rang en Europe, une entreprise préférée et reconnue pour le développement et la production de solutions de qualité de conteneurs de rangement, de réservoirs de carburant et d'huile hydraulique ainsi que de composants pour le transport en général.

Les produits sont développés en dialogue et en étroite collaboration avec nos clients dans la vente et la construction de camions, de camionnettes et de matériel de chantier.

AKA-DanBox


fahrzeug- und werkstatttechnik

Bruneggerstrasse 45, 5103 Möriken,
Telefon 062-893 24 24, Telefax 062-893 37 05
info@luginbuehl-ag.ch, www.luginbuehl-ag.ch

Qualité et solutions personnalisées, dans les délais !