

**Vision is
our mission[®]**



**SERVICES DE SECOURS
SOLUTIONS
DE VISIBILITÉ**

See more
Work more

3

Pourquoi
choisir Orlaco

6

Solutions de
visibilité

14

Produits

43

Certification

Élévateur à nacelle / Véhicule à échelle	6
Véhicule aéroportuaire	8
Véhicule de lutte contre les feux de forêt	10
Véhicule de secours	12
Ambulance	13
International responder	13



Choisissez
votre
véhicule

Pourquoi choisir Orlaco

Bienvenue dans le catalogue des produits Orlaco. Nous avons personnellement à cœur de vous offrir les meilleures caméras et les meilleurs écrans afin de vous aider à créer les environnements de travail les plus sûrs et les plus sécurisés au monde. Notre équipe de professionnels a consacré plus de vingt-cinq années à concevoir et produire toute une gamme de systèmes de vision certifiés, fiables et complets visant à éradiquer les angles morts autour des machines. Nous avons l'intime conviction que les options proposées dans ce catalogue vous aideront non seulement à renforcer la sécurité et l'efficacité de votre parc de machines, mais également à améliorer l'ergonomie et le confort de vos opérateurs. Ceux sont les objectifs d'Orlaco. N'hésitez pas à nous faire partager vos idées et expériences.

Voilà
pourquoi !

Let us
improve
your every
day job



Sécurité et
efficacité
accrues

Amélioration
de l'ergonomie
et du confort

Qualité
certifiée

Les véhicules de secours sont des machines complexes. Leurs conducteurs ont par conséquent besoin d'une visibilité optimale pour pouvoir travailler sans encombre et en toute sécurité. Lorsque le public ou la presse s'agglutinent autour du lieu d'intervention, il n'est pas toujours aisé de manœuvrer correctement. Les conducteurs ont une vision limitée autour du véhicule. C'est pourquoi il est devenu urgent d'apporter une réponse professionnelle au problème des angles morts. Et c'est là précisément qu'intervient Orlaco avec ses solutions de caméras- moniteur conçues pour améliorer l'efficacité opérationnelle et la sécurité de fonctionnement. Grâce à notre zoom et à nos caméras à imagerie thermique posés sur la nacelle, l'analyse de la situation globale est plus rapide et efficace.

Un conducteur de véhicule de secours est tenu de faire attention à ce qui l'entoure. Il est souvent amené à manœuvrer, le tout dans une position inconfortable. Les véhicules effectuent sans cesse des marches arrière. Le conducteur est obligé de se tourner pour superviser l'opération ; une contrainte qui, à court ou long terme, peut se traduire par des blessures de nature ergonomique. Mais en contrôlant le moniteur Orlaco installé sur le tableau de bord, le conducteur peut conserver une posture correcte et travailler de façon plus confortable. Il en découle un sentiment de sécurité et de contrôle sur l'environnement de la machine qui se ressentira sur le stress et le confort du conducteur.

La qualité : l'éternel vainqueur. Orlaco a fait de la satisfaction client son cheval de bataille. La satisfaction client s'acquiert en proposant des services et en fabriquant des produits de qualité supérieure, très homogènes et sous différentes formes personnalisées. Le contrôle de la qualité est également l'une des grandes priorités d' chez Orlaco. Nous travaillons sur la base des standards les plus élevés de la certification TS16949. En investissant dans l'amélioration continue, nous cherchons à satisfaire nos clients durablement. La compatibilité entre les produits, systèmes et opérations est un atout à ne pas négliger dans la mise en place d'un partenariat de confiance. Tous les aspects sont clairement documentés afin de garantir un fonctionnement immédiat et sans défaut.



Pourquoi choisir Orlaco

Pourquoi choisir Orlaco

Emergency sight solutions



Cage-view

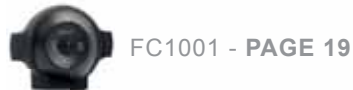


CC2001 - PAGE 15

CC1001 - PAGE 14

Lors d'une opération d'extinction, vous placez votre élévateur ou véhicule à échelle à un endroit stratégique. Ce type d'opération comporte un inconvénient. En effet, il est difficile de suivre les manoeuvres d'extinction depuis le sol. Le système de visibilité permet de manoeuvrer l'élévateur à nacelle ou le véhicule à échelle de façon sûre et efficace. Grâce à son système vidéo, Orlaco vous permet de disposer d'une visibilité maximale.

Frontview



FC1001 - PAGE 19

La nouvelle directive européenne relative aux dispositifs de vision indirecte est entrée en vigueur en 2006 et a été modifiée au mois de janvier 2007. Elle s'applique aux rétroviseurs avant de tous les nouveaux camions circulant sur le territoire européen. Seul un système de caméra agréé doit être utilisé pour remplacer le rétroviseur avant. La caméra avant offre une parfaite visibilité de l'angle mort situé à l'avant de la cabine du camion. Elle permet en particulier de repérer cyclistes et piétons à temps.

Solutions de visibilité

Mastview

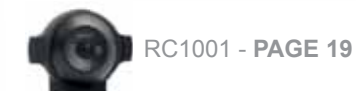
MC1101 - PAGE 14



La visibilité sur les personnes se trouvant dans la nacelle ne va pas nécessairement de soi. Il est évident que si vous opérez au-dessus ou derrière des bâtiments ou des objets élevés, la nacelle se trouve hors du champ visuel. La caméra sur mât permet d'y remédier. Cet équipement permet une excellente coordination des opérations et une sécurité optimale.



Rearview



RC1001 - PAGE 19

La caméra de vision arrière vous aide à placer votre véhicule dans la position adéquate d'une façon rapide et sûre. Vous disposez d'une meilleure visibilité en marche arrière. C'est un gain d'efficacité pour vous et un gain de sécurité pour les passants. **Recommandation** : compléter le système par une installation RadarEye pour plus de sécurité et d'efficacité. (voir pages 24-25)



Solutions de visibilité

Rearview



DEVS SETS - PAGE 16-17

La caméra de vision arrière vous confère une visibilité sur la zone située juste derrière le véhicule aéroportuaire. Elle accroît la sécurité sur l'itinéraire menant au lieu d'intervention et facilite le positionnement du véhicule.



Runway-view



DEVS SETS - PAGE 16-17

Grâce au système vidéo recommandé par la Federal Aviation Administration (FAA) (numéro de circulaire consultative : 150/5210-19A), comportant une caméra thermique et une caméra zoom montées sur le toit du véhicule, la visibilité accrue vous permet d'éteindre les incendies d'une façon plus performante. En outre, vous pouvez enregistrer ces images au format numérique grâce à l'enregistreur intégré. Cette fonctionnalité importante permet de procéder à une analyse de l'incident. De plus, cet ensemble est équipé de caméras de vision arrière et latérale.



Sideview



DEVS SETS - PAGE 16-17

Vu les dimensions du véhicule aéroportuaire et votre place en tant que chauffeur, la visibilité est primordiale. Les caméras de vision latérale vous offrent plus de visibilité sur les côtés du véhicule.



i Informations

Les véhicules aéroportuaire sont des machines imposantes n'offrant aucune visibilité. Un système vidéo Orlaco est donc le bienvenu. Vous pouvez aisément le combiner avec une caméra thermique et/ou caméra zoom. Les systèmes de vision améliorée DEVS (Driver's Enhanced Vision Systems), destinés aux services de sauvetage et de lutte contre l'incendie, sont préconisés par la FAA. Deux caméras sont placées sur un système de tourelle motorisée. La caméra zoom (grossis-

sement jusqu'à 432x) vous confère une visibilité à distance de la zone d'intervention et offre une image précise des objets. La caméra thermique vous permet quant à elle de voir à travers la fumée et de localiser les foyers d'incendie. Le moniteur installé en cabine reproduit les images de la caméra zoom, de la caméra thermique, de la caméra de vision latérale et de la caméra de vision arrière.

Frontview- TIC

FF1000 - PAGE 18



La lutte contre les feux de forêt met le matériel et les hommes dans des conditions extrêmes. L'accès en cas de fortes émanations de fumée est limité et imprécis. Il est possible de surmonter ces difficultés en utilisant une caméra thermique, montée sur un système de tourelle motorisée fixée à l'avant du véhicule, ainsi qu'une caméra de vision arrière.



Rearview



FF1000 - PAGE 18

Orlaco peut équiper votre véhicule de lutte contre les feux de forêt d'une caméra de vision arrière. Cette caméra vous confère une visibilité sur la zone située directement à l'arrière du véhicule. Vous pouvez ainsi faire une marche arrière en toute sécurité. Cet avantage se ressent non seulement sur route, mais également dans les zones boisées plus accidentées.



Rearview



La caméra de vision arrière vous permet d'améliorer la sécurité du personnel de secours et des passants. Elle facilite les manoeuvres, car vous obtenez une image de la zone située à l'arrière du véhicule. Le moniteur de la cabine bascule automatiquement sur la caméra de vision arrière lorsque vous enclenchez la marche arrière. **Recommandation :** compléter le système par une installation RadarEye pour plus de sécurité et d'efficacité. (voir pages 24-25)



CornerEye



Le système CornerEye offre une vision à 270° complète et détaillée de la zone située autour de la cabine. Il fournit une qualité d'image numérique haute définition en temps réel.



International responder



Ensemble combiné

Front- Rearview
FR1001 - PAGE 20

INFORMATIONS

Le rétroviseur avant peut être remplacé par une caméra avant, pourvu que celle-ci réponde notamment aux spécifications suivantes :

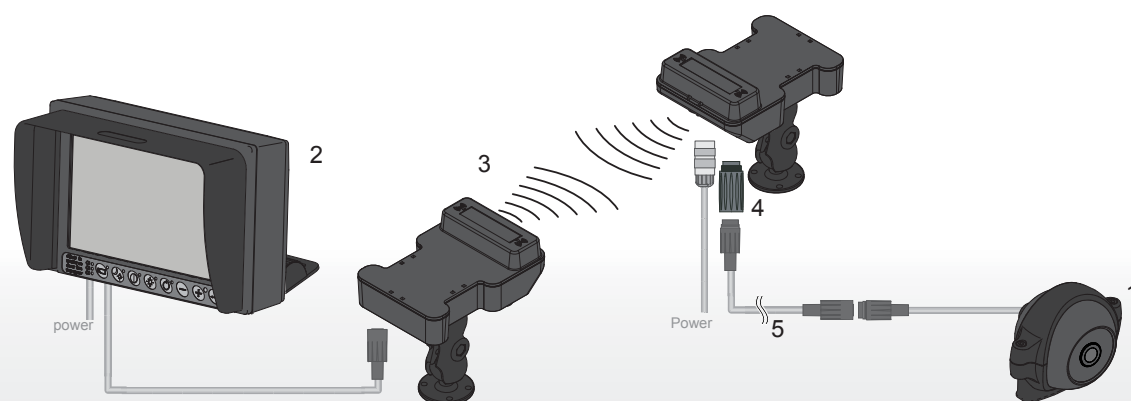
- Une visibilité avant obligatoire à une vitesse en marche avant comprise entre 0 et 10 km/h.
- Il doit être possible de percevoir le champ de vision de classe VI (2 m à l'avant et 2 m d'un côté et de l'autre de la cabine).

- Le moniteur ne doit afficher le champ de vision de classe VI que lorsque la vitesse en marche avant est comprise entre 0 et 30 km/h.
- Le moniteur et la caméra doivent répondre à l'ensemble des spécifications techniques requises.

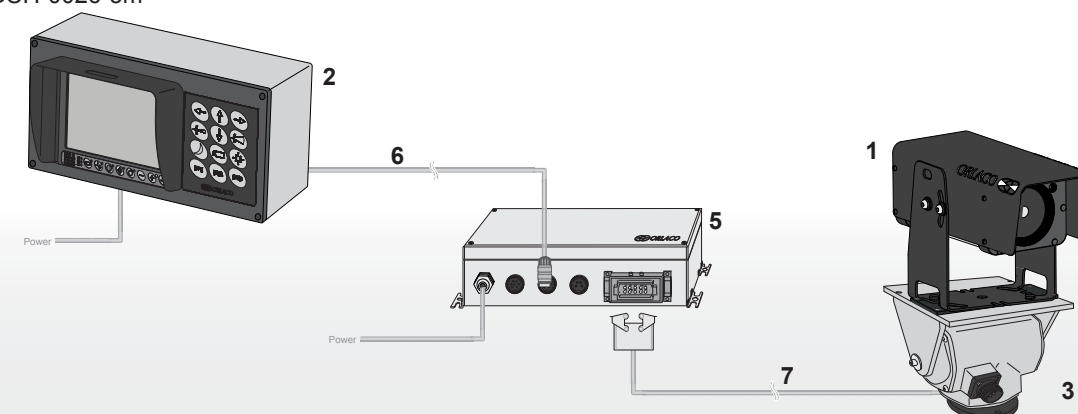
La directive 2003/97/CE-2005/27/CE décrit les spécifications auxquelles les rétroviseurs d'un camion doivent se conformer. Le système de visibilité frontale Orlaco est conforme à toutes ces exigences.

Set **Mastcam sans fil MC1101**

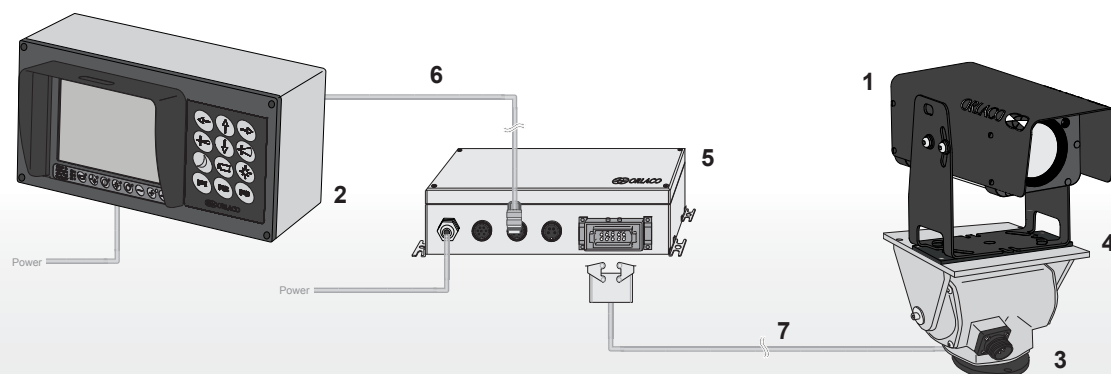
1. Caméra FAMOS 60°
0171040 - page 28
2. Moniteur 7" RLED, y compris un support réglable
0223100 - page 32
3. Spectrum Scanner RoundMax 150
0004061 - page 41
4. Adaptateur 7pM 4pF
0357510 - page 35
5. Multicâble 5m
0301880 - page 34

Set **Cage-cam Zoom TIC PT CC1501**

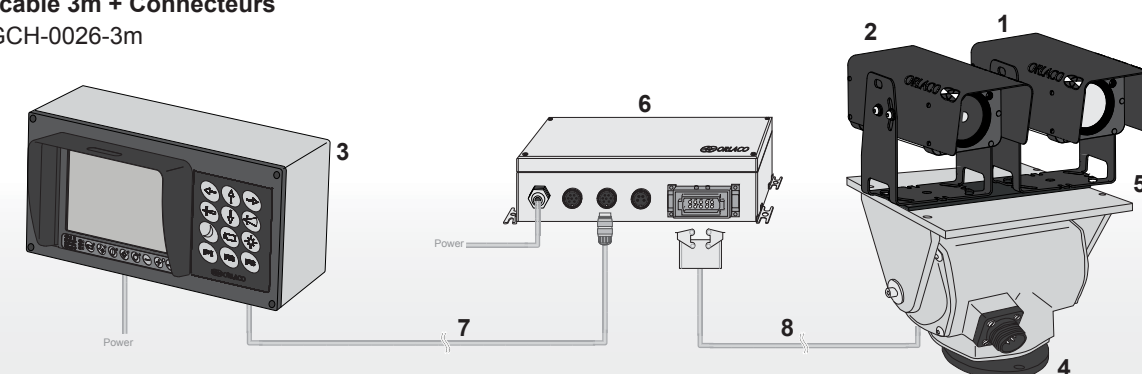
1. Caméra Thermique TIC 320 9Hz
0103732 - page 30
2. Moniteur 7" RLED de commande
0210501 - page 32
3. Unité de rotation et de levage 24V/DC
0507061 - page 42
4. Plaque de fixation
0507100 - page 42
5. Smartbox acier inoxydable
0504730 - page 40
6. Multicâble 40m, Câble par mètre
1220170 - Page 34
7. Spécialcâble 3m + Connecteurs
ORL-SC-GCH-0026-3m

Set **Cage-cam Zoom PT CC1001**

1. AF-Zoom Caméra PAL Serial
0103531 - page 30
2. Moniteur 7" RLED de commande
0210501 - page 32
3. Unité de rotation et de levage 24V/DC
0507061 - page 42
4. Plaque de fixation
0507100 - page 42
5. Smartbox acier inoxydable
0504730 - page 40
6. Multicâble 40m, Câble par mètre
1220170 - Page 34
7. Spécialcâble 3m + Connecteurs
ORL-SC-GCH-0026-3m

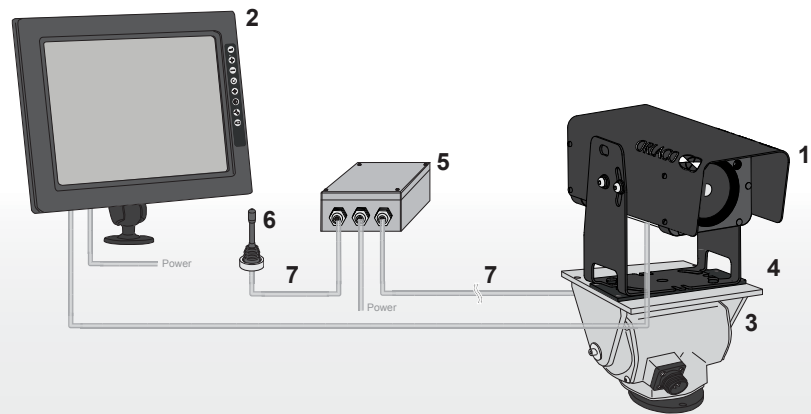
Set **Cage-cam Zoom & TIC PT CC2001**

1. AF-Zoom Caméra PAL Serial
0103531 - page 30
2. Caméra Thermique TIC 320 9Hz
0103732 - page 30
3. Moniteur 7" RLED de commande
0210501 - page 32
4. Unité de rotation et de levage 24V/DC
0507061 - page 42
5. Plaque de fixation
0507100 - page 42
6. Smartbox acier inoxydable
0504730 - page 40
7. Multicâble 40m, Câble par mètre
1220170 - Page 34
8. Spécialcâble 3m + Connecteurs
ORL-SC-GCH-0026-3m



Set **Crashtender** DEVS Basic CT1001

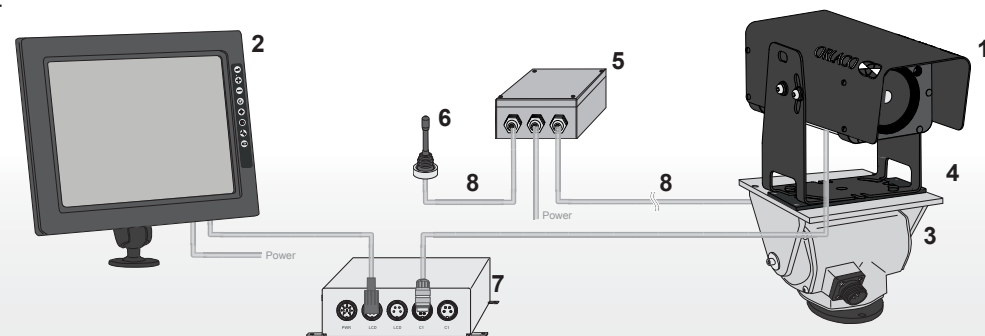
1. Caméra Thermique TIC 320 9Hz
0103732 - page 30
2. Moniteur 12" RLED Serial, y compris un support réglable
0411130 - page 31
3. Unité de rotation et de levage 24V/DC
0507061 - page 42
4. Plaque de fixation
0507100 - page 42
5. Control unit Pan & Tilt
0503500 - page 42
6. Joystick
0506500 - page 42
7. Multicâble d'alimentation 5m, Câble par mètre
1220900 - page 34

Set **Crashtender** DEVS Anti Terrorism CT1201

1. AF-Zoom Caméra PAL Serial
0103531 - page 30
2. Caméra Thermique TIC 320 9Hz
0103732 - page 30
3. Moniteur 12" RLED Serial, y compris un support réglable
0411130 - page 31
4. Unité de rotation et de levage 24V/DC
0507061 - page 42
5. Plaque de fixation
0507100 - page 42
6. Smartbox acier inoxydable
0504730 - page 40
7. Clavier de commande AF Serial 7pM
0502650 - page 42
8. DVR - Canal unique
0000300 - page 39
9. Spécialcâble 6m 7 br.
0502650 - page 42
10. Spécialcâble set 5m+ Connecteurs
ORL-SC-GCH-0026-5m

Set **Crashtender** DEVS Basic + Recording CT1101

1. Caméra Thermique TIC 320 9Hz
0103732 - page 30
2. Moniteur 12" RLED Serial, y compris un support réglable
0411130 - page 31
3. Unité de rotation et de levage 24V/DC
0507061 - page 42
4. Plaque de fixation
0507100 - page 42
5. Control unit Pan & Tilt
0503500 - page 42
6. Joystick
0506500 - page 42
7. DVR - Canal unique
0000300 - page 39
8. Multicâble d'alimentation 5m, Câble par mètre
1220900 - page 34

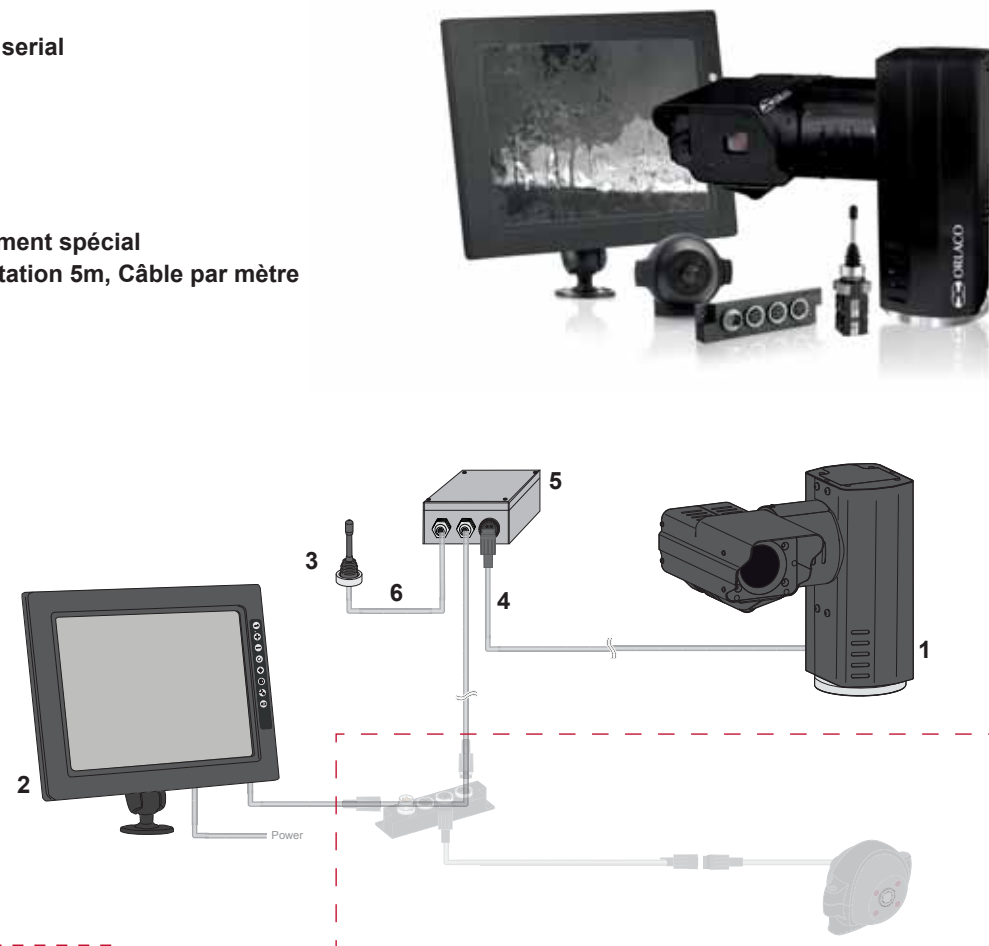
Set **Crashtender** DEVS Safety CT1301

1. AF-Zoom Caméra PAL Serial
0103531 - page 30
2. Caméra Thermique TIC 320 9Hz
0103732 - page 30
3. Caméra FAMOS à LED infrarouge 118°
0171600 - page 28
4. Moniteur 12" RLED Serial, y compris un support réglable
0411130 - page 31
5. Unité de rotation et de levage 24V/DC
0507061 - page 42
6. Plaque de fixation
0507100 - page 42
7. Smartbox acier inoxydable
0504730 - page 40
8. Clavier de commande AF Serial 7pM
0502650 - page 42
9. DVR - Canal unique
0000300 - page 39
10. Spécialcâble 6m 7 br.
0502650 - page 42
11. Multicâble 16m
0301920 - page 34
12. Spécialcâble set 5m + Connecteurs
ORL-SC-GCH-0026-5m

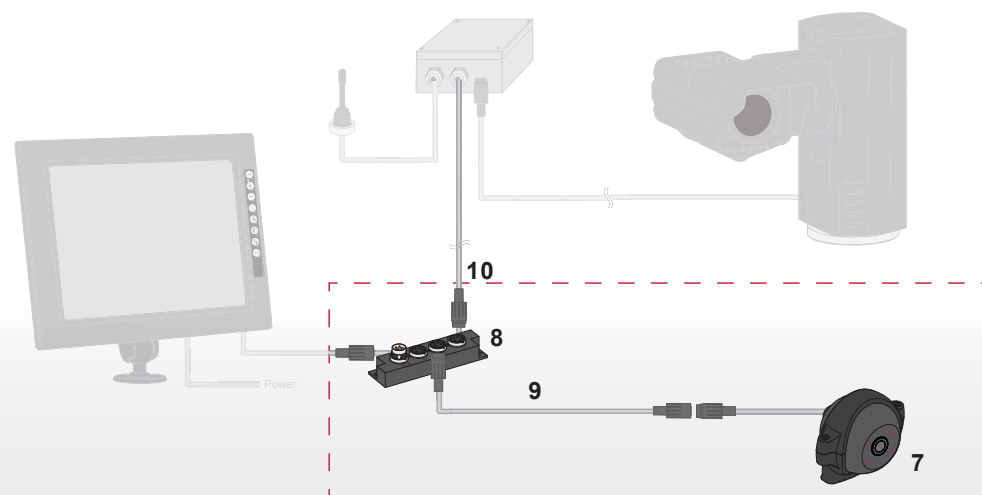


Set **Fire Forest** FF1000

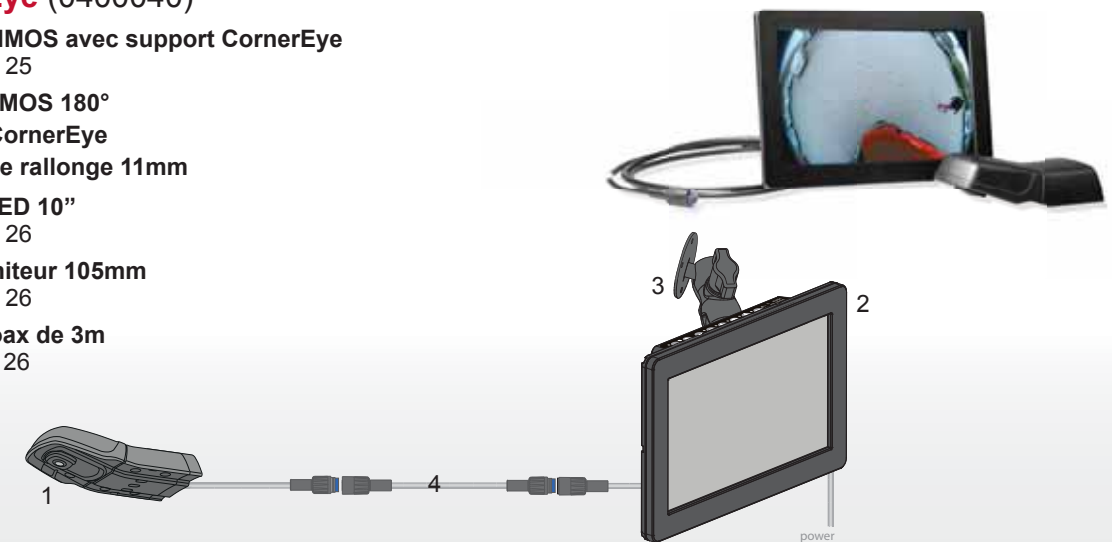
1. Caméra PT Thermique en aluminium
0506972 - page 30
2. Moniteur 12" RLED serial
0411130 - page 31
3. Joystick
0506500 - page 42
4. Multicâble 6m 7 br.
0304410 - page 34
5. Boîtier de raccordement spécial
6. Multicâble d'alimentation 5m, Câble par mètre
1220900 - page 34

Option **Visibilité arrière**

7. Caméra FAMOS à LED infrarouge 118°
0171600 - page 28
8. Commutateur serial
0404060 - page 38
9. Multicâble 16m
0301920 - page 34
10. Multicâble 6m 7 br.
0304410 - page 34

Kit **CornerEye** (0400040)

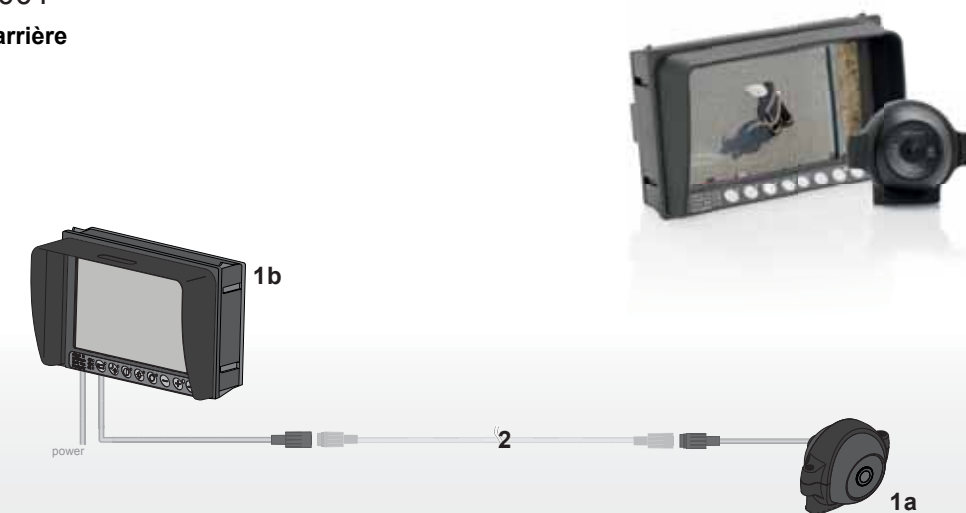
1. Kit caméra HMOS avec support CornerEye
0185610 - page 25
 - a. Caméra HMOS 180°
 - b. Support CornerEye
 - c. Support de rallonge 11mm
2. Moniteur HLED 10"
0224000 - page 26
3. Support Moniteur 105mm
0402610 - page 26
4. Câble Digicoax de 3m
0311020 - page 26

**Visibilité frontale** FC1001 / FC1011

1. Équipement de visibilité frontale
0400511 / 0400521
 - a. Caméra FAMOS 118° / 129°
0171010 / 0171000 - page 28
 - b. Moniteur LEDD 7"
0221000 - page 32
 - c. Multicâble 5 m
0301880 - page 34

**Visibilité arrière** RC1001

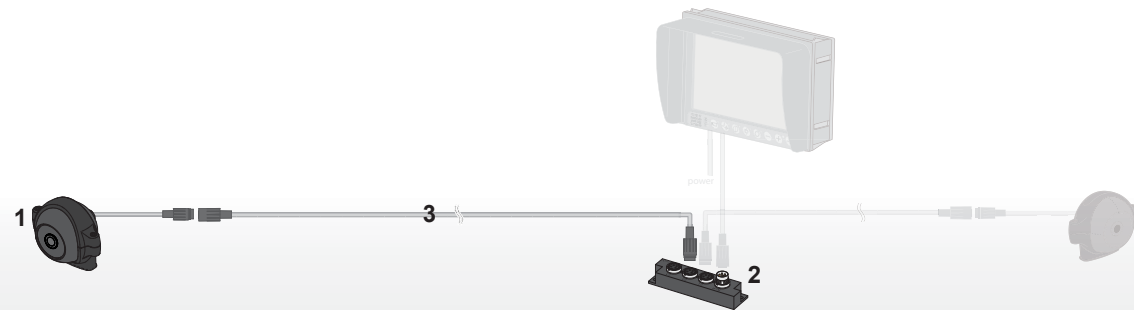
1. Équipement de visibilité arrière
0401861
 - a. Caméra FAMOS 102°
0171020 - page 28
 - b. Moniteur LEDD 7"
0221000 - page 32
2. Multicâble 16 m
0301920 - page 34



Équipement supplémentaire de **visibilité arrière sur camion rigide**

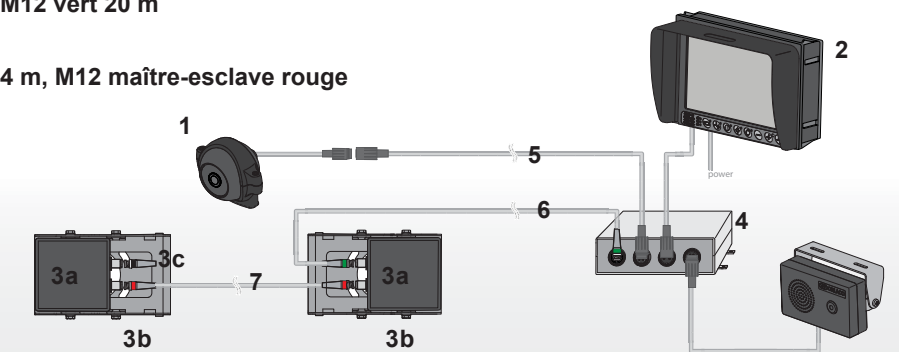
Il est possible de compléter votre système de visibilité frontale Orlaco avec notre équipement d'extension pour la visibilité arrière

1. **Caméra FAMOS 102°**
0171020 - page 28
2. **Commutateur UNI**
0404040 - page 38
3. **Multicâble 16 m**
0301920 - page 34



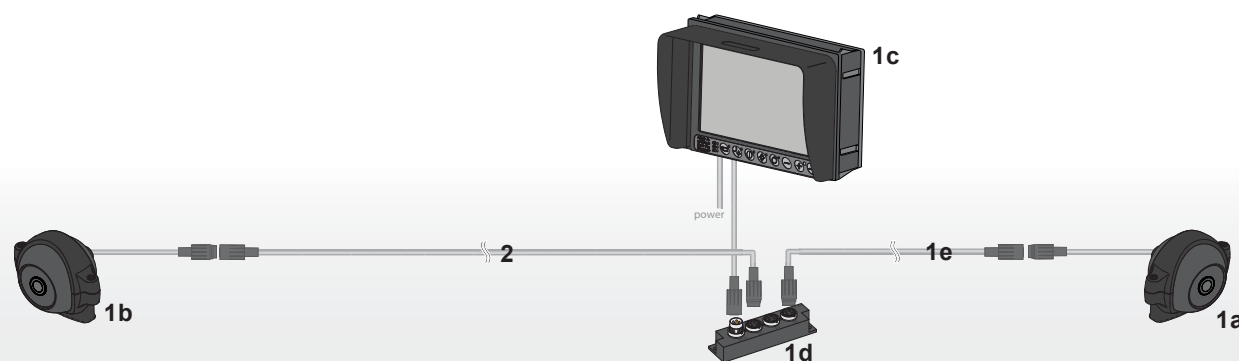
Visibilité arrière avec RadarEye RR1000

1. **Caméra FAMOS 102°**
0171020 - page 28
2. **Moniteur LEDD 7" SRD CAN**
0208371 - page 32
3. **Caméra RadarEye, angle arrière**
0403120 - page 24
 - a. **Capteurs SRD (x 2)**
 - b. **Supports de coin RadarEye (x 2)**
 - c. **Terminator RadarEye**
4. **Boîtier d'interface RadarEye avec haut-parleur externe**
0504820 - page 25
5. **Multicâble 16 m**
0301920 - page 34
6. **Câble pour caméra RadarEye M12 vert 20 m**
0301120 - page 25
7. **Câble pour caméra RadarEye 4 m, M12 maître-esclave rouge**
0301030 - page 25



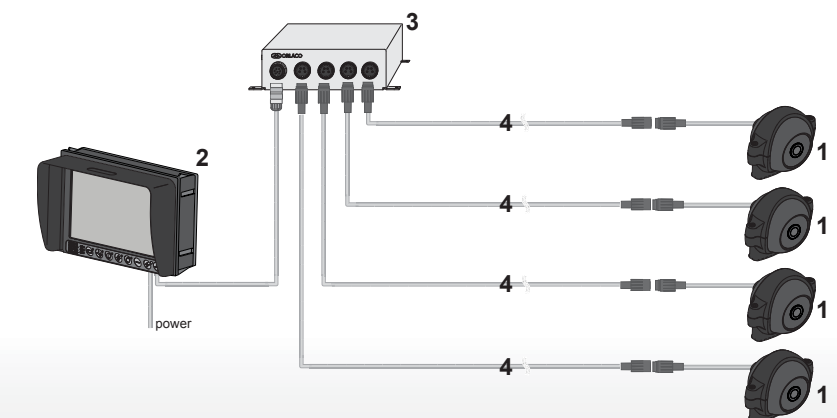
Visibilité frontale et arrière FR1001 / FR1011

1. **Équipement de visibilité frontale/arrière**
0401971 / 0401981
 - a. **Caméra FAMOS 118° / 129°**
0171010 / 0171000 - page 28
 - b. **Caméra FAMOS 102°**
0171020 - page 28
 - c. **Moniteur LEDD 7"**
0221000 - page 32
 - d. **CommutateurUNI**
0404040 - page 38
 - e. **Multicâble 5m**
0301880 - page 34
2. **Multicâble 16m**
0301920 - page 34



Équipement de **système d'affichage multiple général**

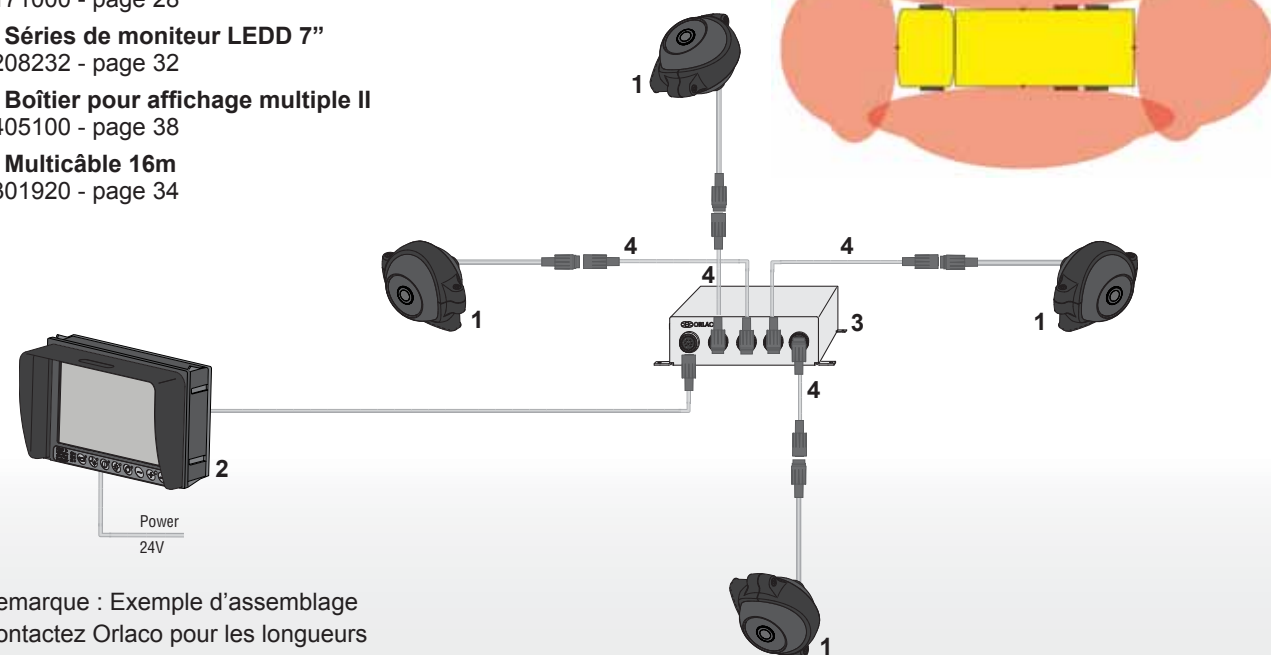
1. **Caméra FAMOS**
Faites votre choix - page 28
2. **Séries de moniteur LEDD 7"**
0208232 - page 32
3. **Boîtier pour affichage multiple II**
0405100 - page 36
4. **Multicâble**
Faites votre choix - page 34



Remarque : la caméra avant ne peut remplacer le rétroviseur avant !

Équipement de **Visibilité panoramique**

1. **Caméra FAMOS 129° (4x)**
0171000 - page 28
2. **Séries de moniteur LEDD 7"**
0208232 - page 32
3. **Boîtier pour affichage multiple II**
0405100 - page 38
4. **Multicâble 16m**
0301920 - page 34



Remarque : Exemple d'assemblage
Contactez Orlaco pour les longueurs
de câbles nécessaires.

Visibilité panoramique

Le conducteur parvient difficilement à avoir une vision d'ensemble complète de la situation en raison des dimensions et de la conception du véhicule d'urgence. Le système « Surround View » offre une vue à 360 degrés autour du véhicule, permettant ainsi au conducteur de manœuvrer en toute sécurité, dans les conditions les plus difficiles et mouvementées. Le positionnement du véhicule est souvent crucial pour faire face à temps aux situations d'urgence et de manière sûre et efficace. Le système offre une visibilité maximale des quatre côtés du véhicule sur un moniteur. Les images de la caméra se chevauchent afin de donner au conducteur une vision d'ensemble complète en permanence, de manière à ce que celui-ci puisse voir tous les obstacles. En offrant au conducteur une vision d'ensemble claire et immédiate de la situation, « Surround View » augmente de manière significative la sécurité et l'efficacité.

- Visibilité panoramique peut être adapté à chaque type de véhicule
- Meilleure visibilité lors de manœuvres dans des rues étroites et des lieux animés.
- Vues possibles : 180°, 270° ou 360°.
- Visibilité panoramique offre un aperçu des objets et des personnes autour d'un véhicule. Ceux-ci sont toujours visibles grâce au chevauchement des images.
- Convient aux moniteurs Orlaco de 7" et de 12".
- Température de fonctionnement entre -40° et +85°C.
- Programmable jusqu'à un maximum de 4 vues différentes.
- Pas de perte de temps à calibrer les caméras.
- Visibilité panoramique peut être assemblé sur mesure et programmé suivant les besoins spécifiques du client.
- Contactez Orlaco pour de plus amples informations et des conseils.



Manœuvre en avant

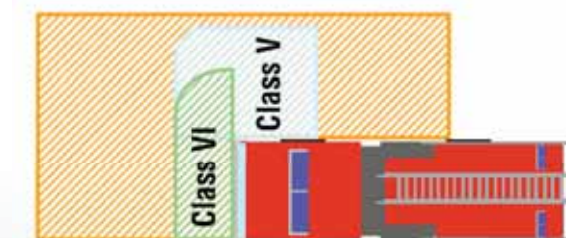


Mode arrière

Le système CornerEye offre un champ de vision de 270° en temps réel

- Caméra HD et moniteur HD 10 pouces
- Champ de vision de 270°
- Vidéo en temps réel : aucune latence
- Résiste aux chocs et aux vibrations
- Conception renforcée
- Adapté aux exigences et réglementations automobiles
- Caméra IP69K étanche
- Installation rapide
- Support personnalisé en fonction de la marque à la demande

Ce nouveau système de surveillance par caméra révolutionnaire offre une excellente visibilité sur les angles morts des camions. Unique en son genre, il combine technologie numérique de pointe et efficacité. CornerEye est doté d'un objectif grand-angle allié aux technologies les plus récentes afin d'offrir un champ de vision de 270°. Ce système est conforme aux classes de rétroviseurs V et VI. Il présente même des performances qui excèdent les exigences relatives à celles-ci. Vous bénéficiez ainsi d'un champ de vision élargi.



Regardez notre vidéo CornerEye sur la chaîne YouTube Orlaco.

Kit CornerEye

0400040 Kit CornerEye

- Caméra HMOS avec support, moniteur 10 pouces équipé d'un support et d'un câble DigiCoax de 3 m.

**Pièces détachées du système CornerEye**

0185610 Kit caméra HMOS avec support

- Caméra HMOS HMOS 180° et support de rallonge



RadarEye combine la visibilité à une détection active



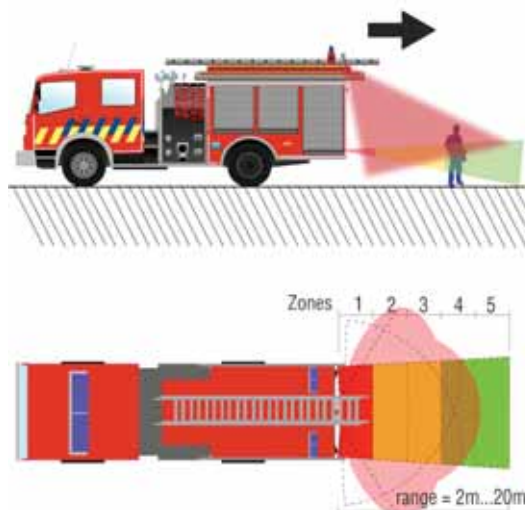
Orlaco a mis au point ce système radar en complément des systèmes de surveillance vidéo. En combinant la solution de visibilité à un système de signalisation actif, RadarEye offre une sécurité et une efficacité accrues.

RadarEye est un système de vision active intégré conçu pour détecter et voir les objets dans des zones situées hors du champ de vision de l'opérateur. Le système radar détecte les objets fixes et mobiles dans une zone de couverture désignée. Avec ce système, l'opérateur est averti activement par des signaux sonores qui augmentent en fréquence au fur et à mesure que les objets se rapprochent. Lorsqu'un objet est détecté, il devient visible sur le moniteur ce qui permet au conducteur de réagir immédiatement. Ceci permet d'éviter tout endommagement de la machine et des autres équipements. Les systèmes radar disposent d'une conception robuste, résistent aux chocs, sont étanches et ne sont pas affectés par leur environnement (neige, pluie, boue et/ou variations de température).



Consultez nos vidéos RadarEye sur le canal YouTube d'Orlaco.

- Le système RadarEye peut être utilisé sur diverses machines
- RadarEye est capable de visualiser les zones radar à l'écran. Dès qu'un objet entre dans la zone, le système active des points colorés (paramètre par défaut) ou une visualisation transparente (pré-réglages standard/personnalisés) pour informer le conducteur d'un danger potentiel
- Zone de détection de 2 à 20 m, divisée en 5 segments de taille égale
- Distance de séparation : 1 à 4 m (configurable)
- Faisceau d'antenne horizontal : 70°, vertical : 11°
- Température de fonctionnement : de -40°C à +85°C
- Délai de réponse en cas d'obstacle : 50 ms
- Un moniteur de CAN SRD Orlaco est requis
- RadarEye peut être combiné avec plusieurs systèmes radars et caméras pour permettre une détection et une visibilité à 360°.
- Veuillez contacter Orlaco pour obtenir des conseils et des instructions d'installation



Équipements de la caméra RadarEye

- 0403120 Set SRD, angle arrière**
Système Rearview (Vision arrière) actif pour le montage d'angle.
- Avec capteurs de SRD, supports et terminaison
 - Un boîtier d'interface CAN/SRD/Caméra est requis (0256010 ou 0504820)
 - Les câbles, la caméra et le moniteur CAN SRD ne sont pas fournis

- 0403100 Set SRD, arrière central**
Système Rearview (Vision arrière) actif pour le montage au centre.
- Avec capteurs de SRD, support, câble maître-esclave (0301080) et terminaison
 - Un boîtier d'interface CAN/SRD/Caméra est requis (0256010 ou 0504820)
 - Les câbles, la caméra et le moniteur CAN SRD ne sont pas fournis

Boîtiers d'interface RadarEye

0256010 Boîtier d'interface CAN/SRD/Caméra
Boîtier d'interface est conçu pour raccorder les capteurs de SRD à la caméra et au moniteur CAN SRD.

0504820 Boîtier d'interface avec haut-parleur externe (CAN/SRD/caméra)

Le boîtier d'interface est conçu pour raccorder des capteurs SRD à une caméra, un moniteur CAN SRD et un haut-parleur.

- Composition du kit: haut-parleur externe et boîtier d'interface
- Pression acoustique du haut-parleur: 85 dB (+/- 3 dB) à 1 m de distance



Câbles pour RadarEye

Câble M12 vert

Câble de connexion entre le boîtier d'interface et capteurs SRD maître ou câble de connexion entre capteur SRD esclave et capteur SRD suivante.

0301051	5 m	0301061	10 m
0301071	15 m	0301121	20 m
0301131	25 m	0301141	30 m

Câble M12 maître-esclave rouge

Câble de connexion entre capteur SRD maître et capteur SRD esclave.

0301081	0,25 m	0301021	1 m
0301031	4 m	0301041	8 m
0301091	16 m		



Supports pour RadarEye

0401330 Support de capteur SRD pour angle arrière
Support de montage de capteur SRD, montage sur angle.

- Acier inoxydable
- Capteur SRD non inclus

0401320 Support de capteur SRD pour montage central
Support de montage de capteur SRD pour montage central.

- Acier inoxydable
- Capteurs SRD non inclus



Pièces de la RadarEye

Pour plus d'informations, veuillez contacter votre revendeur.

0004310 Capteur SRD CAN Horizontal

Capteur SRD (Short Range Detection - détection à courte portée) pouvant être intégré à un système de détection active (RadarEye).

- Position des connecteurs: côté

0004320 Capteur SRD CAN Vertical

Capteur SRD (Short Range Detection - détection à courte portée) pouvant être intégré à un système de détection active (RadarEye).

- Position des connecteurs: en haut/en bas

0350111 Terminaison M12 120 Ohm
Résistance 120 Ohm pour bus CAN de terminaison.



Caractéristiques de nos caméras numériques

- Obturateur déroulant (rolling shutter) CMOS haute résolution
- Image vidéo 1280 x 960
- Sensibilité à la lumière : 0,1 lux
- Résistance élevée aux impacts et aux vibrations
- Conformité aux normes CEM excellente
- lente
- Boîtier rempli de matériau de moulage respectant les normes du secteur automobile, étanche (IP69K) conformément à la norme DIN 40050-9
- Température de fonctionnement entre -40°C et +85°C
- Étanchéité à la poussière et à l'eau (IP68) selon la norme CEI 60529
- Équipées d'un câble de 0,5 m et d'un connecteur mâle DigiCoax moulé étanche à 4 broches



Caméra HMOS

Caméra compacte haute définition pour applications industrielles.

Type	Art. n°
30°	0185040
60°	0185030
90°	0185020
120°	0185010
180°	0185000

- Support de caméra inclus

Moniteur HLED

- Module d'affichage à cristaux liquides TFT pour applications automobiles, rétroéclairage à LED
- Multicâble (alimentation) de 1 m pour câblage ouvert, multicâble (vidéo) de 1 m avec coaxial connecteur femelle moulé à 4 broches
- WXGA 1280 x RGB x 800 pixels haute résolution



0224000 Moniteur HLED 10"

- Adapté aux CornerEye

0224010 Moniteur HLED 10" MR1

0402610 Support de moniteur 105mm

- Adapté aux moniteur HLED 10"

Câble DigiCoax

Conçu pour une utilisation avec des caméras HMOS.

0311000	1m	0311010	2m
0311020	3m	0311030	5m
0311040	7,5m	0311050	8m
0311060	9m	0311070	11m
0311080	16m	0311090	21m

Commutateur DigiCoax

Entrée et alimentation pour au maximum 4 caméras HMOS DigiCoax.

- Possibilité de passer d'une caméra à l'autre de façon automatique avec le moniteur HLED MR1

0404240 Commutateur DigiCoax - 4 canaux



Ou concevez votre système vous-même

Étape 1 : choisissez votre caméra

Étape 2 : choisissez le câble que vous voulez

Étape 3 : choisissez votre moniteur

Étape 4 : sélectionnez les options dont vous avez besoin

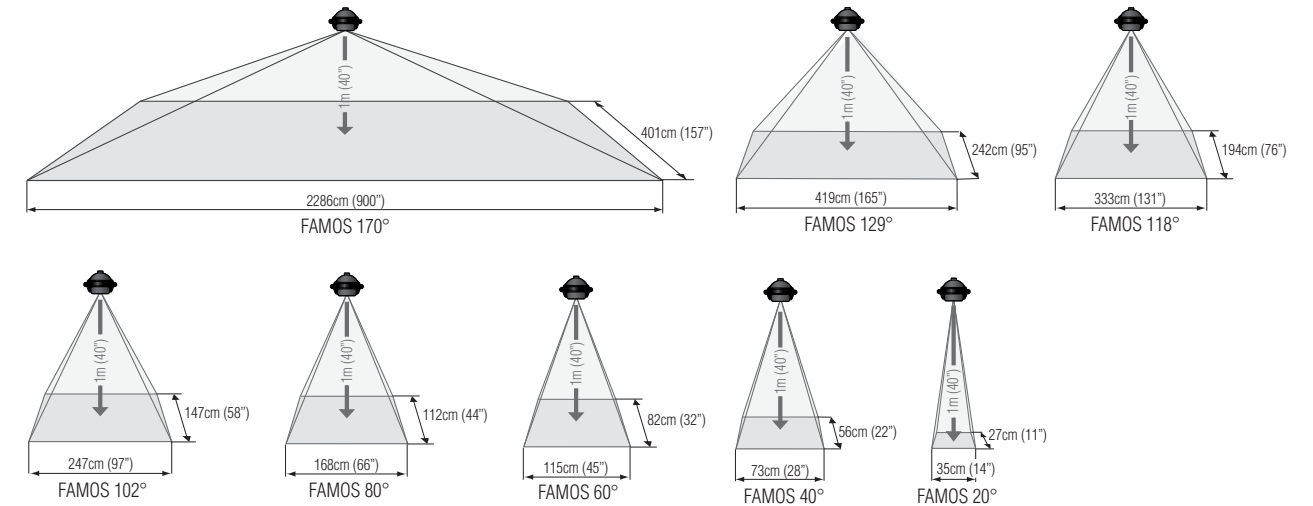
Vous pouvez également configurer votre système en ligne, via notre site Web : www.orlaco.com

Quelle que soit votre sélection, le système peut être facilement installé et est immédiatement prêt à l'emploi.

Remarque : au-delà de deux caméras, il convient d'utiliser un commutateur, un moniteur RLED 4 caméras ou un boîtier pour affichage multiple avec des câbles supplémentaires. Veuillez nous contacter pour toute demande d'assistance.

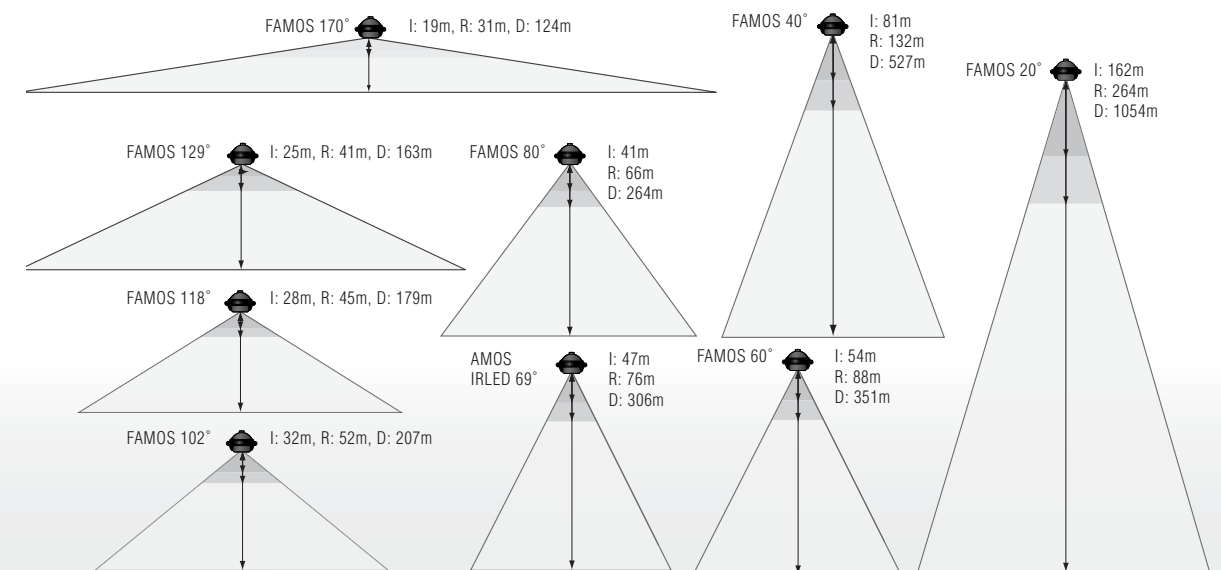
Qualifications de nos caméras compactes FAMOS

- Capteur CMOS de nouvelle génération
- Sensibilité à la lumière : 0,05 lux
- Indicateur de sécurité intégré indiquant à quel moment la caméra est active et en fonctionnement
- Température de fonctionnement entre -40°C et +85°C
- Le verre lenticulaire est chauffé, ce qui évite tout problème de condensation ou de gel
- Étanchéité à la poussière et à l'eau (IP68) selon la norme CEI 60529
- La caméra est fournie avec un câble de 0,5 m comprenant un connecteur mâle étanche moulé 4 broches
- Boîtier rempli de matériau de moulage respectant les normes du secteur automobile, étanche (IP69K) conformément à la norme DIN 40050-9
- Conformité aux normes CEM améliorée
- Résistance aux impacts et aux vibrations optimisée



Critères de Johnson

Les critères de Johnson définissent la notion d'« identification d'une cible ». La résolution minimum nécessaire selon les critères de Johnson est exprimée en résolution d'image d'une cible et selon trois catégories : détection (4 pixels), reconnaissance (16 pixels) et identification (26 pixels). Les mesures ont été réalisées dans des conditions optimales avec un objet d'une taille de 2,3 m x 2,3 m et sont théoriques. Dans la pratique, les situations peuvent être différentes.





Caméras FAMOS

Type	Art. n° PAL	Art. n° NTSC
20°	0171060	0171160
40°	0171050	0171150
60°	0171040	0171140
60° MIRROR	0171960	-
80°	0171030	0171130
102°	0171020	0171120
102° MIRROR	0171220	0171240
118°	0171010	0171110
118° MIRROR	0171210	0171230
129°	0171000	0171100
129° MIRROR	0171880	-
170°	0171070	0171170



Caméra FAMOS MIRROR SW1

Caméra avec image inversée et lignes de guidage.

Type	Art. n° PAL	Art. n° NTSC
102° MIRROR	0171250	0171260



Caméras FAMOS à LED infrarouge

Caméra jour/nuit équipée de 4 LED infrarouges de 850 nm à haute puissance. Les LED infrarouges sont activées automatiquement. Selon l'efficacité quantique du capteur CMOS (pour « complementary metal-oxide-semiconductor » ou semi-conducteur à oxyde de métal complémentaire), l'intensité de l'éclairage infrarouge est réglée de sorte à obtenir la meilleure image possible.

Type	Art. n° PAL	Art. n° NTSC
80°	0171610	0171630
118°	0171600	0171620
118° MIRROR	0171900	0171910

• Cache avant transparent aux UV

Dispositifs de montage

0402320 Coque de protection

Coque spécialement conçue pour les caméras compactes.

- Boîtier en acier inoxydable



Supports d'extension pour caméra

Spécialement conçu pour les caméras compactes. Adaptés à la configuration des trous du support pour caméra compacte.

- Acier inoxydable

0402250 Extension pour caméra 155 mm

0402270 Extension pour caméra 250 mm



0401270 Support de caméra

Support compact spécialement conçu pour les caméras compactes.

- Le capuchon peut être repeint dans le coloris du véhicule
- Avec kit de montage
- Caméra compacte non fournie



0403310 Amortisseurs de chocs pour caméra compacte

Dans les situations où l'amortissement des chocs joue un rôle important, nous recommandons d'utiliser les amortisseurs de chocs spécialement conçus lors de l'installation de la caméra compacte.



0403400 Support magnétique pour caméra compacte

Pour un montage rapide des caméras compactes sur des profils en acier



2015500 Support de montage réglable

- Longueur : 132 mm

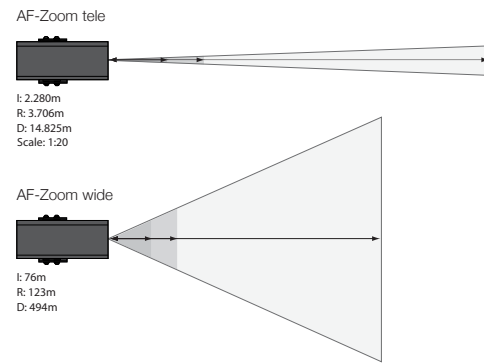
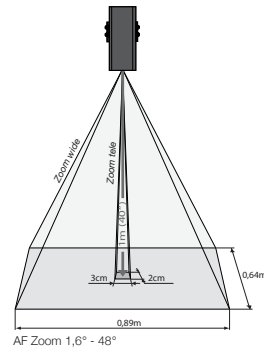
2015600 Support de montage réglable

- Longueur : 190 mm



Caractéristiques de nos caméras zoom

- Température de fonctionnement : de -40 °C à +85 °C
- Fonction de luminosité intégrée pour assurer une meilleure visibilité dans les zones d'obscurité
- Zoom 480x, angle d'ouverture horizontal de 1,6° à 48°
- Fonction de vision nocturne intégrée (mode 0 lux)
- Boîtier rempli d'azote, 100% étanche (IP 69K)
- Le verre lenticulaire est chauffé, ce qui évite tout problème de condensation ou de gel
- Résistant aux chocs et aux vibrations



Caméras AF-Zoom

- Alimentation 12 V - 24 V/DC, pour une longueur de câble inférieure à 50 m
- Alimentation 18 V - 24 V/DC, pour une longueur de câble supérieure à 50 m
- 2,6 kg
- Dimensions : 260 x 140 x 122 mm (sans support)



0103531 Série de caméras AF-Zoom

- Avec multicâble de 6 m équipé d'un connecteur 7 broches (femelle)

0103512 Caméras AF-Zoom HW

- Avec multicâble de 10 m (1220250)

Caméra à imagerie thermique

- Caméra à imagerie thermique équipée d'un microbolomètre non-refroidi en VOx
- Objectif 25° (détection jusqu'à 450 m)
- 2,6 kg
- 12 à 30 V/DC, 8 W maximum
- Zoom x2 et x4

0103732 Caméra à imagerie thermique 320 9 Hz

- Avec multicâble de 6 m équipé d'un connecteur 7 broches (femelle)



The qualifications of our Pan & Tilt Zoom Caméras (PTZ)

- Température de fonctionnement : de -40 °C à +85 °C
- Fonction de luminosité intégrée pour assurer une meilleure visibilité dans les zones d'obscurité
- 40x zoom optique, angle d'ouverture horizontal de 1,6° à 48°
- Fonction de vision nocturne intégrée (mode 0 lux)
- Boîtier rempli d'azote, 100% étanche (IP 69K)
- Le verre lenticulaire est chauffé, ce qui évite tout problème de condensation ou de gel
- Résistant aux chocs et aux vibrations
- Dimensions: 284x307x141mm
- Avec câble de 6 m équipé d'un connecteur 7 broches
- 6 pré-réglages pour les positions de la caméra
- Angle de rotation 360° (180° sur la gauche, 180° sur la droite) angle de levage 180° (90° vers le haut, 90° vers le bas)
- Vitesse de rotation et de levage 12,5°/s
- Alimentation 18V - 30V/DC

Pan & Tilt Zoom Caméra

- Boîtier en aluminium
- Poids: 5kg (avec câble de 5m)

0506953 PTZ Caméra en Aluminium PAL

0506962 PTZ Caméra en Aluminium NTSC

Pan & Tilt Thermal Image Camera

0506972 PTZ Caméra à imagerie thermique Aluminium PAL

- Poids: 6,8kg (avec câble de 5m)



Les possibilités offertes par les moniteurs à LED Orlaco

- Module d'affichage à cristaux liquides TFT 7 pouces à usage automobile, rétroéclairage par LED
- Température de fonctionnement : de -40°C à +85°C
- Une résistance aux chocs et aux vibrations qui répond aux exigences les plus sévères
- Alimentation protégée contre :
 - l'induction
 - la surtension
- la surtension et la sous-tension
- Réglage de l'image inverse
- Écran WVGA haute résolution 800 x RGB x 480 pixels
- La luminosité s'ajuste automatiquement à la lumière ambiante
- Possibilité d'une ligne repère par caméra sur l'écran pour une détermination optimale de la distance
- Pare-soleil intégré
- IP67 conformément à la norme IEC 60529
- Affichage complet à l'écran (OSD) en 12 langues
- Connecteurs moulés étanches
- Avec câble d'alimentation de fils nus aériens

Écrans RLED 12"

Art. n°	Type	Câble/ connecteur vidéo	Câble d'alimentation	Bügel
0411000	12"	4m / 4 br. femelle	4m	190mm
0411130	12" Serial	6m / 7 br. femelle	6m	190mm
0411300	12" CAN SRD	6m / 7br. femelle	6m	190mm

- Serial Pour les connexions série (caméras zoom, boîtier pour affichage multiple).
- CAN SRD Spécialement conçu pour les systèmes RadarEye. (voir pages 24-25)





Support standard



Écrans RLED 7"

- Tension d'entrée 18...30 V/DC +/-10%

Art. n°	Type	Câble/connecteur vidéo	Câble d'alimentation	Support
0223000	7"	2 m / 4 br. femelle	fils nus aériens 2 m	132mm
0223100	7"	4 m / 4 br. femelle	fils nus aériens 4 m	standard

- Tension d'entrée 12...60 V/DC +/-10%

Art. n°	Type	Câble/connecteur vidéo	Câble d'alimentation	Support
0208603	7"	2 m / 4 br. femelle	fils nus aériens 2 m	132 mm
0208632	7" Serial	6 m / 7 br. femelle	fils nus aériens 6 m	132 mm
0208691	7" Serial	6 m / 7 br. femelle	fils nus aériens 6 m	standard
0208871	7" CAN SRD	6 m / 7 br. femelle	fils nus aériens 6 m	132 mm

Écrans LEDD 7"

- Pour une double ouverture de diapositive DIN dans le tableau de bord
- Tension d'entrée 18...30 V/DC +/-10%

Art. n°	Type	Câble/connecteur vidéo	Câble d'alimentation	Support
0221000	7"	2 m / 4 br. femelle	fils nus aériens 2 m	-

- Tension d'entrée 12...60 V/DC +/-10%

Art. n°	Type	Câble/connecteur vidéo	Câble d'alimentation	Support
0208203	7"	2 m / 4 br. femelle	fils nus aériens 2 m	-
0208232	7" Serial	6 m / 7 br. femelle	fils nus aériens 6 m	-
0208371	7" CAN SRD	6 m / 7 br. femelle	fils nus aériens 6 m	-

Serial Pour les connexions série (caméras zoom, boîtier pour affichage multiple).

CAN SRD Spécialement conçu pour les systèmes RadarEye. (voir pages 34-35)



0210501 Moniteurs LEDD 7» + clavier (Serial)

- Boîtier en acier inoxydable/aluminium
- Connecteur Harting à 10 broches

Moyens de montage - Moniteur LEDD

Marque	Modèle	Fente DDIN	Supports de montage nécessaires
DAF	Euro 5 CF/XF	Oui	Aucun
DAF	Euro 6 CF/XF/LF	Oui	Aucun
Iveco	All models	Non	0400610 or 0400600
MAN	All models	Non	0400610 or 0400600
Mercedes-Benz	Actros Euro 5	Oui	0400610 or 0400600
Mercedes-Benz	Actros Euro 6	Non	0400610 or 0400600
Mercedes-Benz	Other models	Non	0400610 or 0400600
Renault	Euro 5 Premium / Euro 6 Renault T	Oui	0400610 or 0400600
Renault	Magnum	Oui	0400630
Renault	Other models	Non	0400610 or 0400600
Scania	Long dashboard: Euro 5 / Euro 6	Oui	Aucun
Volvo	Euro 5 FM / FE	Oui	Aucun
Volvo	Euro 5 FH	Non	0400680
Volvo	Euro 6 FM	Oui	Aucun
Volvo	FL	Non	0400610 or 0400600

0400610 Support de montage de moniteur

Pour le montage du moniteur LEDD 7".

- ABS + aluminium



0400600 Support de montage de moniteur souple

Pour une plus grande flexibilité de montage du moniteur LEDD 7".

- ABS + aluminium



0400680 Adaptateur DDIN

Permet le montage du moniteur sur le tableau de bord d'un camion Volvo (FH/FM).

- ABS



0400630 Adaptateur DDIN

Permet le montage du moniteur sur le tableau de bord d'un camion Renault Magnum.

- ABS



Les avantages des câbles Orloco

- Tous les câbles sont spécialement conçus par Orloco
- Des câbles spéciaux sont disponibles pour différentes circonstances, telles que des conditions tout-terrain extrêmes
- Résistant à l'huile et l'essence
- Connecteurs de câble étanches
- Température de fonctionnement : de -40°C à +85°C

Multicâble standard

Ce câble standard peut être utilisé si aucune contrainte telle que la protection mécanique ou le mouvement du câble n'existe.

Avec connecteurs moulés 4 broches :

0301960	1 m	0301870	2 m
0301890	3 m	0301880	5 m
0301910	7,5 m	0301930	8 m
0301950	9 m	0301900	11 m
0301920	16 m	0301940	21 m
0301990	40 m		

Avec connecteurs moulés 7 broches :

0304420	0,5 m	0302820	1 m
0304260	2 m	0304410	6 m
0304610	11 m	0304620	16 m
0305030	21 m		

Câble par mètre (connecteurs non fournis)

1220170	Multicâble 1x coaxial + 5 fils PVC
1220250	Multicâble 1x coaxial + 12 fils PUR
1220280	Multicâble 1x coaxial blindé + 5 fils
1220350	Multicâble 2x coaxial + 5 fils PUR
1220900	Multicâble d'alimentation 7 fils AWG20
1222000	Câble coaxial 75 Ohms RG50

Vous pouvez commander séparément tous les connecteurs dont vous avez besoin (page 31).



Connecteurs

1310841 Connecteur Gold femelle 4 br.
• Recommandés pour les multicâbles

1312001 Connecteur Gold mâle 4 br.
• Recommandés pour les multicâbles

1310850 Connecteur PG9 Gold femelle 4 br.
• Recommandé pour des câbles dynamiques et blindés

1312050 Connecteur PG9 Gold mâle 4 br.
• Recommandé pour des câbles dynamiques et blindés

1311201 Connecteur Gold femelle 7 br.
• Recommandés pour les multicâbles

1322401 Connecteur Gold mâle 7 br.
• Recommandés pour les multicâbles

1311250 Connecteur PG9 Gold femelle 7 br.
• Recommandé pour des câbles dynamiques et blindés

1322450 Connecteur PG9 Gold mâle 7 br.
• Recommandé pour des câbles dynamiques et blindés

1310810 Connecteur Gold femelle 8 br.
• Recommandé pour des câbles dynamiques et blindés



Adaptateur

0357500 Adaptateur mâle 4 br. - femelle 7 br.

0357510 Adaptateur femelle 4 br. - mâle 7 br.

Câbles adaptateurs

0304000 Câble d'interface femelle 4 br. - femelle 4 br.

0304050 Câble d'interface mâle 4 br. - mâle 4 br.





0303770



0304990



0308400



0306980



0306680

Câbles d'interface

Pour connecter une caméra compacte MIRROR Orlaco à un moniteur tiers.

Remarque: Pour la caméra de vision latérale, utilisez toujours le câble d'adaptateur en combinaison avec 0404300 Commutateur 4 caméras.

Vous rendre sur le site web www.orlaco.com pour obtenir une vue d'ensemble de nos produits.

0303770 Câble adaptateur femelle à 4 br. - Cinch / d'alimentation

(Iveco Connect (vision arrière), Alpine, Pioneer, Kenwood, JVC, Trimble, TomTom, Garmin Fleet 670V)

0303860 Câble adaptateur femelle à 4 br. - BNC

0304060 Câble adaptateur femelle à 4 br. - 3,5mm Jack plug

(Snooper 7000/8000/8500, Mercedes Telematics-Fleet board dispo pilot II, TomTom Bridge pro 827x)

0308430 Câble adaptateur femelle à 4 br. - 2,5mm Jack plug

(Snooper 5700/5800/6400/6800/8100)

0304990 Câble adaptateur femelle à 4 br.

(Volvo FH 4 / FM 4 SID High, Renault T 6YR02)
(1 câble adaptateur pour caméra, jusqu'à 4 caméras possible)

0303090 Câble adaptateur femelle à 4 br. - radio Bosch (MAN/DAF/SCANIA)

0304870 Câble adaptateur femelle à 4 br. - 4 br. r. mâle

0308400 Câble adaptateur MAN MMT.2 / 2016 - r4M
(Pour les véhicules avec la préparation de la caméra)

0308410 Câble adaptateur MAN MMT.2 / 2016 - r4M RA
(Pour les véhicules sans la préparation de la caméra)

0306980 Câble adaptateur r4F - m4f Scania Premium radio génération suivante

0308440 Câble adaptateur femelle à 4 br. - 3,5mm Jack plug
(Garmin Truck navigation DEZL770 LMT)

Câbles d'interface Mercedes

Remarque: En marche arrière, le moniteur bascule automatiquement en vision arrière. Pour les caméras supplémentaires, il est nécessaire de basculer manuellement (via le volant ou la radio) de la navigation à la vue caméra.

0304660 Câble adaptateur femelle à 4 br. - Mercedes-Benz radio/navigation

(Pour 7 "système multimédia sans préparation de la caméra)

0306680 Câble adaptateur b4F - HMI Fakra Male b4F

(Pour les véhicules avec la préparation de la caméra J9J en combinaison avec un écran de l'appareil ou le système multimédia)

Kits de débranchement des câbles

0351070 7 broches

0351130 13 broches

- Étanche
- Avec capuchons



0351100 Connecteur Harting 10 broches

- Étanche
- Avec capuchons



Câbles d'interconnexion

0304020 Fil de conduite

- 1 câble coaxial + 5 fils PVC Ex
- Comprenant un connecteur mâle 4 broches moulé et un connecteur Harting femelle 10 broches
- Température de fonctionnement : de -40 °C à +85 °C



0303630 Interconnexion Spiral

Câble Spiral de 3,5 m entre le porte-roue et le pare-chocs réglable.

- Résistant à l'huile et à l'essence
- Avec câble coaxial double
- Comprenant des connecteurs Harting 10 broches



0303740 Câble pour remorque

- Multicâble de 25 m
- Comprenant un connecteur femelle 4 broches moulé
- Comprenant un connecteur Harting mâle 10 broches



Boîtier pour affichage

Le Boîtier pour affichage multiple II est un système d'imagerie vidéo avancé pour 4 caméras au maximum. Différents affichages à vues multiples sont possibles sur 5 canaux vidéo réglables.

- Boîtier en acier inoxydable
- Un Boîtier pour affichage multiple II ne peut être connecté qu'à un moniteur en série Orlaco ou via Serial Monitor or via le câble série de 6 m (8976330) lorsqu'un moniteur autre qu'en série est utilisé



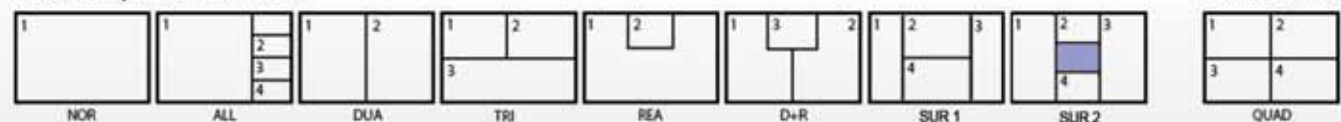
0405100 Boîtier pour affichage multiple II

- 4 entrées de caméras (4 caméras compactes)

0405200 Boîtier pour affichage multiple II, série

- 4 entrées de caméras (3 caméras compactes 1 caméra AF-Zoom)

Preset view options for channel 1-4:



Commutateur

Entrée et alimentation pour trois caméras ou, moyennant un câble séparateur Y, quatre caméras.

- Possibilité de passer d'une caméra à l'autre de façon manuelle ou automatique

0404040 Commutateur UNI

- Étanchéité IP54 conforme à la norme CEI 60529
- Sortie 4 broches pour moniteur

0404080 Commutateur UNI IP67

- Étanchéité IP67 conforme à la norme CEI 60529
- Sortie 4 broches pour moniteur

0404060 Commutateur série

- Étanchéité IP67 conforme à la norme CEI 60529
- Sortie 7 broches pour moniteur
- Utilisable uniquement avec un moniteur série



0404300 Commutateur 4 caméras

Ce commutateur vidéo pour moniteurs tiers est équipé de 4 entrées et d'une sortie vidéo.

- Connexion de 4 caméras maximum (PAL ou NTCS) à un moniteur tiers (applicable uniquement pour les moniteurs tiers)
- Câble d'alimentation de 3,85 m inclus



Enregistreur vidéo numérique

0000300 DVR - Un canal

Enregistreur vidéo numérique avec une entrée caméra et une sortie vidéo.

- Peut être utilisé avec un caméra compactes (4p) ou série caméra (7p)
- Fonction de boucle vidéo
- Fonction d'horodatage automatique
- Comportant une carte CF de 32 Go pour un maximum de 72 heures de stockage et un lecteur de carte CF



0000250 DVR - Affichage multivision

Enregistreur numérique équipé de quatre entrées pour caméra et d'une sortie vidéo avec options d'affichage multivision.

- Adapté aux caméras compactes (4 broches)
- Fonction d'horodatage automatique
- Carte SDXC d'une capacité de 128 Go et d'une vitesse de lecture de 80 Mo/s incluse, ayant une capacité d'enregistrement maximale de 72 heures



0000260 DVR - 4Cam

Enregistreur numérique équipé de quatre entrées pour caméra et quatre sortie vidéo.

- Adapté aux caméras compactes (4 broches)
- Carte SDXC d'une capacité de 128 Go et d'une vitesse de lecture de 80 Mo/s incluse, ayant une capacité d'enregistrement maximale de 72 heures



Distributeur vidéo

- Permet de connecter deux moniteurs Orlaco supplémentaires

0407070 Distributeur vidéo 1 in - 2 out

- Avec câble de 0,2 m équipé d'un connecteur 4 broches



0407090 Distributeur vidéo 1 in - 2 out, Serial

- Avec câble de 0,2 m équipé d'un connecteur 7 broches



0407001 Distributeur vidéo Orlaco

Permet de connecter deux ou trois moniteurs Orlaco supplémentaires

- 7 - 32 V/DC
- Les câbles et connecteurs ne sont pas fournis



040750 Distributeur vidéo 4 in - 12 out •

- Les câbles et connecteurs ne sont pas fournis

**VCU (Video control unit)**

0504730 Smartbox Orlaco

Permet de raccorder et de contrôler la caméra AF-Zoom de rotation et de levage Orlaco et la caméra à imagerie thermique.

- IP67
- Boîtier en acier inoxydable

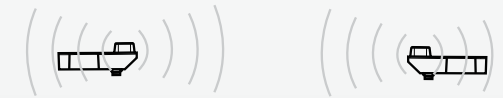
Vidéo sans fil Spectrum Scanner émetteur et récepteur

- Comprendant un câble d'alimentation et deux supports réglables pour l'émetteur et le récepteur
- 8 canaux vidéo
- Fonctionnalité d'affichage à l'écran (OSD) pour les paramètres système
- Pour plus d'informations, veuillez contacter votre revendeur.



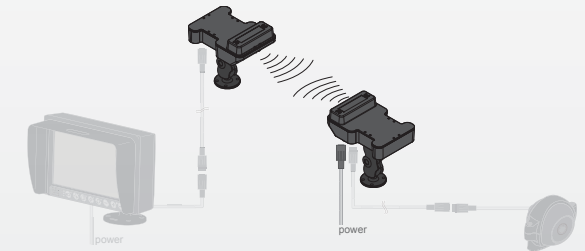
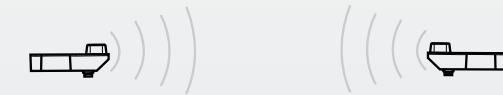
0004061 RoundMax 150

- Antenne omnidirectionnelle avec orientation horizontale
- Portée maximale 150 m (en fonction de l'environnement)



0004091 LineMax 300

- Antenne directionnelle avec orientation verticale
- Portée maximale 300 m (en fonction de l'environnement)

**Boîte de dérivation**

0504840 Boîte de dérivation AF-Zoom/PTZ

- Adapté aux caméras AF-Zoom et de rotation et de levage
- 10p

**Unité d'alimentation**

0004601 Alimentation 9-36 V

- Longueur de câble maximale : 200 m
- Puissance consommée 9-36 V/DC
- Puissance délivrée : 12 V/DC





0507061 Unité de rotation et de levage de 6kg max.

- IP68
- Boîtier en aluminium
- 24 V/DC
- Poids : 2,3 kg
- Vitesse de rotation 30° par sec., vitesse de levage 10° par sec.



0507040 Unité de rotation et de levage de 12kg max.

- IP68
- Boîtier en aluminium
- 24 V/DC
- Poids : 6,5 kg
- Vitesse de rotation 32° par sec., vitesse de levage 12° par sec.



0507100 Plaque de fixation

Pour montage rapide de caméra sur système de rotation et de levage.



Commande

0503500 Control unit Pan & Tilt

Unité d'alimentation et commande pour système de rotation et de levage (0507061).

- Joystick (0506500) nécessaire
- Entrée du courant : 24 V/DC
- Boîtier en aluminium



0506500 Joystick

- Intégré
- Température de fonctionnement comprise entre - 30 °C et + 75 °C
- IP40
- Telemanique



0502650 Clavier de commande AF (de série)

Permet d'activer des caméras de rotation et de levage, AF-Zoom et à imagerie thermique.

- 7 broches
- Fonction zoom
- Avec câble d'alimentation de 5 m



0502620 Support du panneau de commande

Clavier intégré pour l'activation des caméras de rotation et de levage, AF-Zoom et à imagerie thermique.

- Joystick (0506500) non inclus
- Entrée du courant : 24 V/DC
- Dimensions : 140 x 116 x 80 mm

Certifications ISO

Tous les produits Orlaco sont fabriqués conformément aux *normes relatives aux systèmes de gestion de la qualité* les plus récentes :

ISO/TS 16949 : 2009
ISO 9001 : 2008

Tous les produits Orlaco sont fabriqués conformément à la *norme relative aux systèmes de gestion environnementale* la plus récente :

ISO 14001 : 2004



Certifications d'homologation

Les **réglementations 10 et 46** sont utilisées pour déterminer l'homologation en matière de **compatibilité électromagnétique** et de **vision indirecte** (directive relative aux rétroviseurs). Le **réglementation R46** décrit les spécifications auxquelles les rétroviseurs d'un camion doivent se conformer. Les systèmes Orlaco Frontview (Vision avant) répondent à toutes ces exigences. Le **réglementation R10** décrit le comportement **électromagnétique** des systèmes de surveillance vidéo Orlaco.

Certifications automobiles TÜV

L'accord *européen régissant le transport international des marchandises dangereuses par route (ADR)* requiert des équipements supplémentaires. Les systèmes de surveillance vidéo Orlaco et les câbles de connexion sont conformes à ces réglementations

Conformité

Nos systèmes de surveillance vidéo sont entièrement produits en conformité avec le **marquage CE** et avec les directives et normes produit applicables les plus récentes (ex. **compatibilité électromagnétique, machines, R&TTE**). Les produits Orlaco sont conformes aux directives **RoHS** et **REACH**.





Orlaco Products B.V.
Orlaco dans le monde

■ Albert Plesmanstraat 42
 Boîte postale 193
 3770 AD Barneveld
 Pays-Bas

■ Téléphone +31 (0) 342 404 555
 ■ info@orlaco.com
 ■ www.orlaco.com

Orlaco décline toute responsabilité en cas d'erreur, d'inexactitude ou d'omission et ne peut être tenu responsable des résultats obtenus à partir de ces informations.

Aucune partie de cette publication ne peut être copiée, reproduite ou distribuée sous toute forme que ce soit sans le consentement écrit exprès d'Orlaco. ©2014 Orlaco

Distributeur :

luginbühl
 fahrzeug- und werkstatttechnik

Bruneggerstrasse 45, 5103 Möriken,
 Telefon 062-893 24 24, Telefax 062-893 37 05
 info@luginbuehl-ag.ch, www.luginbuehl-ag.ch

Selon Orlaco, tous les véhicules et embarcations devraient disposer d'une vision périphérique, car une vision optimale apporte sécurité, confort et efficacité, tout en réduisant les dommages. *Vision is our mission®*. Une mission révélatrice. Nous élaborons des solutions de visibilité professionnelles adaptées à chaque situation :



HEAVY EQUIPMENT



CAMIONS ROUTIERS



GRUES



CHARIOT ÉLÉVATEUR



MARITIME



SERVICES DE SECOURS



DÉFENSE

[Visitez notre site web pour notre catalogues \(pdf\).](#)