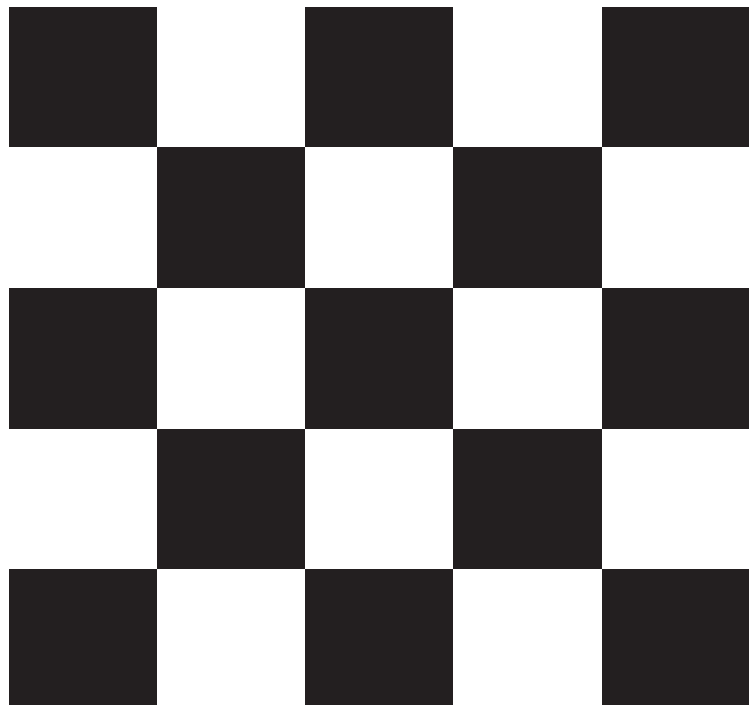


Automotive-Kompressoren  
FORMULA-Serie



# 1 Meine Werkstatt

## Drei Fragen zum richtigen Kompressor

Sie suchen einen neuen Kompressor für Ihre Werkstatt? Wir möchten Sie dabei gerne ein wenig unterstützen – mit dem FORMULA Point-System.

Sie beantworten uns einfach die drei unten stehenden Fragen, zählen die erreichten Punkte zusammen und wir zeigen Ihnen auf der rechten Seite den passenden Kompressor. Und damit Sie auch die Ihrer Anwendung entsprechende Druckluftqualität erzielen, können Sie mit den FORMULA Points auch noch die passende Druckluftaufbereitung auswählen. Und jetzt, los geht's!

### 1. Betriebsart

Welche Fahrzeuge werden in Ihrer Werkstatt primär gewartet? Auch wenn sich nur hin und wieder Lkw in Ihrer Werkstatt aufhalten, sollten Sie 20 FORMULA Points markieren. Nur dadurch wird gewährleistet, daß der notwendige Betriebsdruck verfügbar ist.

FORMULA Points	
Pkw, Leicht-Nutzfahrzeuge (Transporter)	0
Lkw	20

### 2. Anzahl Mitarbeiter

Anhand der Größe Ihrer Werkstatt wird die Leistungsfähigkeit des Kompressors bestimmt. Haben Sie mehr Mitarbeiter muß auch ein größeres Druckluftvolumen bereitgestellt werden.

FORMULA Points	
1 Mitarbeiter	2
2-3 Mitarbeiter	4
4-6 Mitarbeiter	6
6-10 Mitarbeiter	10

### 3. Sonstige Druckluftverbraucher

Lackierkabinen und Sandstrahl-einrichtungen werden hinsichtlich ihres Druckluftverbrauchs gerne unterschätzt. Dabei stellen diese Verbraucher nicht nur an die Druckluftmenge sondern auch an die Druckluftqualität besondere Anforderungen.

FORMULA Points	
Sandstrahlen	5
Lackierkabine	5

FORMULA Points	
Summe	

# 2 Mein Kompressor

## Kolbenkompressoren, Fahrbar



TOURING M

FORMULA Points

10 bar

TOURING 28 M	1
TOURING 36 M	2
TOURING 57 M	2

## Kolbenkompressoren, Stationär



TOURING/GT H

TOURING/GT V

FORMULA Points

10 bar

TOURING 38 H/V	3
TOURING 52 H/V	5
TOURING 65 H/V	7

15 bar

GT 30 H/V	23
GT 42 H/V	24
GT 50 H/V	25

### 3 Meine Druckluftaufbereitung

#### Qualität die entscheidet

Der BLITZ-Kompressorenbau blickt auf eine jahrzehntelange Tradition zurück, deren Ursprung in der Gründung des Unternehmens im Jahre 1872 liegt. Tradition ist jedoch nicht alles. Nur eine konsequente Forschung und Entwicklung führt zu gleichbleibend, innovativen Kompressoren-Technologien.

Beispiel gefällig? Niedrige Drehzahlen sorgen bei allen FORMULA-Modellen für eine lange Lebensdauer. Mit der serienmäßigen Service-Intervall-Anzeige (Betriebsstundenzähler) behalten Sie stets den Überblick.

#### Kältetrockner

FORMULA Points



ERD 108

ERD 36	0-5 / 21-25
ERD 72	6-10 / 26-28
ERD 108	11-15 / 29-36
ERD 150	20

#### Schraubenkompressoren

FORMULA Points



10 bar

MONSUN Pro 5,5 /S	7
MONSUN Pro 7,5 /S	9
MONSUN Pro 11 /S	15
MONSUN Pro 15 /S	20

13 bar

MONSUN Pro 5,5 /S	27
MONSUN Pro 7,5 /S	28
MONSUN Pro 11 /S	31
MONSUN Pro 15 /S	36

#### Filter Zum Sandstrahlen

FORMULA Points



U-30

U-10	0-5 / 21-25
U-15	6-10 / 26-28
U-20	11-15 / 29-36
U-30	20

#### Filter Für Lackierkabinen

FORMULA Points



H-30

C-30

H-10 + C-10	0-5 / 21-25
H-15 + C-15	6-10 / 26-28
H-20 + C-20	11-15 / 29-36
H-30 + C-30	20



MONSUN Pro S

MONSUN Pro

3

Modell	Druck-	Ansaug-	Eff.	Motor-	Kompr.-	Maße			Schall	Gewicht
	behälter-	leistung	Liefer-	stärke	dreh-	L	B	H		
	Inhalt		menge*		zahl					
	l	l/min	l/min	kW	1/min	mm	mm	mm	db(A)	kg

### FORMULA Kolbenkompressoren, Höchstdruck 10 bar

Auf fahrbarem Druckbehälter

<b>TOURING 28 M</b>	50	400	275	2,2	1300	400	1080	800	77	83
<b>TOURING 36 M</b>	90	500	360	3,0	1250	400	1250	840	79	104
<b>TOURING 57 M</b>	90	700	565	4,0	990	450	1250	890	79	130

Auf liegendem/stehendem Druckbehälter

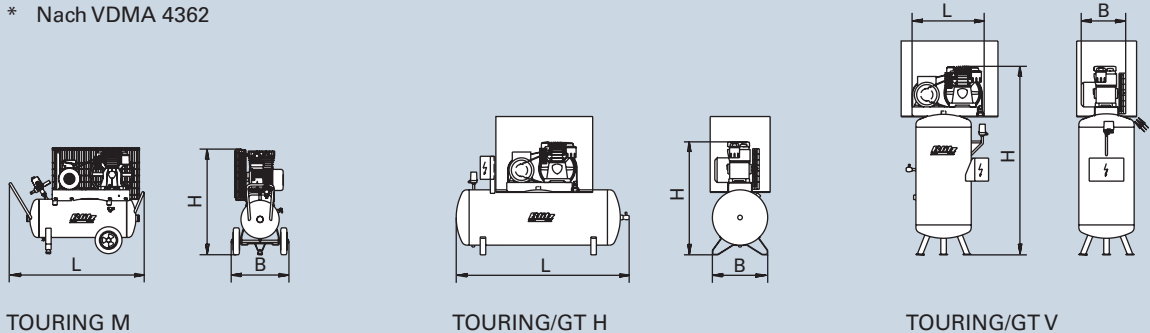
<b>TOURING 38 H/V</b>	270	500	380	3,0	1200	500/670	1600/670	1040/1850	79	135/155
<b>TOURING 52 H/V</b>	270	680	520	4,0	1000	500/670	1600/670	1040/1850	78	150/188
<b>TOURING 65 H/V</b>	270	850	650	5,5	1200	500/670	1600/670	1040/1850	79	152/200

### FORMULA Kolbenkompressoren, Höchstdruck 15 bar

Auf liegendem/stehendem Druckbehälter

<b>GT 30 H/V</b>	270	420	300	3,0	900	500/670	1600/670	1040/1850	78	135/155
<b>GT 42 H/V</b>	270	590	420	4,0	900	500/670	1600/670	1040/1850	78	150/180
<b>GT 50 H/V</b>	270	700	500	5,5	1000	500/670	1600/670	1040/1850	78	152/200

\* Nach VDMA 4362



TOURING M

TOURING/GT H

TOURING/GT V

Modell	Druck-	Ansaug-	Eff.	Motor-	Kompr.-	Maße			Schall	Gewicht
	behälter-	leistung	Liefer-	stärke	dreh-	L	B	H		
	Inhalt		menge*		zahl					
	l	l/min	l/min	kW	1/min	mm	mm	mm	db(A)	kg

### FORMULA Schraubenkompressoren, Höchstdruck 10 bar

Ohne Druckbehälter/auf liegendem Druckbehälter mit Kältetrockner und Öl-Wasser-Trenner

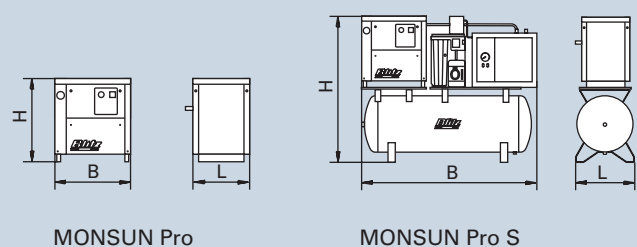
<b>MONSUN Pro 5,5-10 /S</b>	-/500	-	660	5,5	-	536/750	729/1900	828/1650	67	170/460
<b>MONSUN Pro 7,5-10 /S</b>	-/500	-	950	7,5	-	536/750	729/1900	828/1650	67	173/460
<b>MONSUN Pro 11-10 /S</b>	-/500	-	1450	11	-	656/800	846/1950	967/1770	68	264/605
<b>MONSUN Pro 15-10 /S</b>	-/500	-	1850	15	-	656/800	846/1950	967/1770	69	269/615

### FORMULA Schraubenkompressoren, Höchstdruck 13 bar

Ohne Druckbehälter/auf liegendem Druckbehälter mit Kältetrockner und Öl-Wasser-Trenner

<b>MONSUN Pro 5,5-13 /S</b>	-/500	-	520	5,5	-	536/750	729/1900	828/1650	67	170/460
<b>MONSUN Pro 7,5-13 /S</b>	-/500	-	770	7,5	-	536/750	729/1900	828/1650	67	173/460
<b>MONSUN Pro 11-13 /S</b>	-/500	-	1120	11	-	656/800	846/1950	967/1770	68	264/605
<b>MONSUN Pro 15-13 /S</b>	-/500	-	1490	15	-	656/800	846/1950	967/1770	69	269/615

\* Nach VDMA 4362



MONSUN Pro

MONSUN Pro S