

# ASSETTO RUOTE

## THE NEW POWER OF 3D ALIGNERS

La serie **SPEED32** rappresenta la seconda generazione degli assetti ruote 3D Butler. Il suo innovativo sistema di telecamere 3D interamente wireless con trasmissione Bluetooth può essere utilizzato su diverse tipologie di ponti

grazie ad una compensazione automatica della planarità; le sue dimensioni compatte lo rendono inoltre adatto anche a quelle officine con spazio limitato.

**+ Precisione accurata: teste di misura potenziata con risoluzione HQ**  
**+ Design maneggevole: cabinato con flessibilità nel movimento e teste di misura estremamente piccole e leggere**  
**+ Tecnologia smart: software intuitivo e sempre connesso**

Sistema con teste di misura integrato direttamente al ponte di sollevamento, eliminando l'ingombro della torre davanti al ponte stesso.

Ogni testa di misura è dotata di un display LCD per le informazioni base e di cinque tasti per la navigazione del software a distanza; funzione di telecomando. Ripetitori LED che permettono la registrazione senza dover visionare il monitor.

Teste di misura compatte ed estremamente leggere. Risoluzione SMP per la misurazione e la compensazione del livello della piattaforma di sollevamento, anche su superfici irregolari.

Software di gestione e visualizzazione, in ambiente Windows, sempre connesso con la chiave USB Wi-fi. Semplice ed intuitivo grazie ad una grafica ad alta risoluzione.

Banca dati internazionale con schede tecniche veicolo e possibilità di creare una banca dati clienti per la registrazione interventi.

Set di 4 griffe a 3 punti autocentranti, prive di compensazione, che consentono una misurazione rapida e precisa. Fornite di sistema di movimento rapido ed unghie in materiale ABS; non prevedono nessun contatto metallo con metallo.

I target con obiettivo 3D installati sulle griffe sono estremamente leggeri, esenti da manutenzione e senza componenti elettronici. Rilevano in pochi secondi tutti gli angoli del veicolo senza interventi da parte dell'operatore.



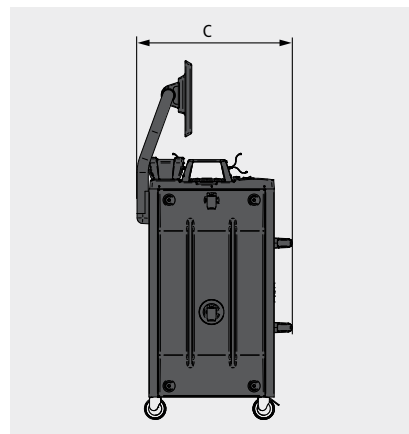
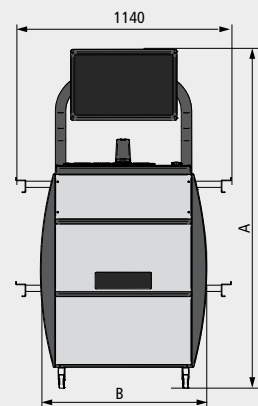
## EVIDENZE IN DETTAGLIO



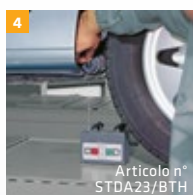
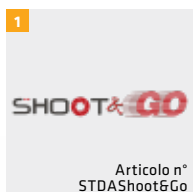
- 1 Protezione in gomma antiurto integrata.
- 2 Maniglia integrata con protezione in plastica.
- 3 Sistema veloce di aggancio al ponte di sollevamento pivottante per evitare danni in caso di ostacoli in discesa.
- 4 Batteria con sistema di sgancio veloce.
- 5 Piatto rotante con elementi di compensazione per la compensazione di rotolamento.
- 6 Chiave USB Wi-Fi inclusa.
- 7 Set di 4 griffe a 3 punti autocentranti, prive di compensazione.

Modello	SPEED32HPR.3
Semiconvergenza	+/- 20°
Convergenza totale	+/- 20°
Divergenza in curva	+/- 20°
Campanatura	+/- 10°
Inclinazione asse montante (SAI)	+/- 18°
Set back	+/- 5°
Set back asse anteriore	+/- 5°
Angolo di spinta	+/- 5°
Asse di simmetria	+/- 5°
Angolo di sterzata max.	+/- 50°
Dimensioni ruote	8" - 24"
Diametro max. ruota	910 mm
Max. interasse	4500 mm
Schermo	TFT
Dimensioni schermo	22"
Collegabile in rete	si
Comunicazione dati	senza cavo
Conteggio sensore	4
Sistema di misura	3D
Capacità di carico per piatti rotanti	1000 kg
Collegamento elettrico	776-230 V   50 Hz
<b>B</b> Larghezza	1020 mm
<b>C</b> Profondità	630 mm
<b>A</b> Altezza	1705 mm
Peso	95 kg
Numero di articolo (RAL3002)	812782
Numero di articolo (RAL7016)	812783

### SPEED32HPR.3



## OPZIONE



- 1 Database online Shoot&Go (opzionale).
- 2 Attivazione sistema di assistenza alla guida (opzionale).
- 3 Supporto per controllo rapido per utilizzo con dispositivo mobile (opzionale).
- 4 Misurazione di livello e altezza (opzionale).
- 5 Applicazione di visualizzazione in remoto su dispositivo mobile (opzionale).
- 6 Copri cerchione in plastica (VW Touareg).

