



AKA A/S und **DANBOX A/S** sind gemeinsam europaweit führend, wenn es um die Entwicklung und Herstellung individueller und standardisierter Staukästen sowie Treibstoff- und Hydrauliköltanks für den Lastkraftwagen- und Transportermarkt geht.

Staukästen für Lastkraftwagen und Transporter

AKA-DANBOX Organisation

Individuelle Lösungen

Diese Produktlinie richtet sich an Kunden mit einem spezifischen Bedarf. Die Produktion ist in diesem Bereich handwerklich orientiert und legt Wert auf qualitätsgerechte Lösungen. Unsere Stärke sind die Fähigkeiten der Mitarbeiter, wobei das Verständnis für Qualität, die flexible Produktion, die Fachkompetenz sowie Service und Nähe zum Kunden das wichtigste sind.

Einfache und übersichtliche Auftragsbearbeitung sowie kurze Lieferzeiten.

Das Produkt ist in hohem Maße durch die individuellen Vorstellungen der Kunden in Bezug auf den Einfluss auf die Form, den Zweck, die Materialwahl, die Einrichtung des Produkts u. a. geprägt.

Wir bemühen uns so Lösungen liefern zu können, die ungeachtet des Umfangs der Aufgabe dem Bedarf unserer Kunden gerecht werden.

Mit anderen Worten „wir sind bekannt für die termingerechte Lieferung qualitativ hochwertiger Lösungen“ ...!

Standard Lösungen

Diese Produktlinie richtet sich an Kunden mit einem größeren Bedarf an Standardprodukten bei einem begrenzten Programm an Optionen, normalerweise OEM-Kunden, also Ersthändler.

Unsere Stärke liegt in der langjährigen Kenntnis des Bedarfs der Branche sowie dem technischen Einblick.

Patenterte Systeme, Produktentwicklung und einfache Produktionsmethoden gewährleisten die Erfüllung der Kundenwünsche hinsichtlich Preis, Qualität, Service sowie einfacher und schneller Montage.

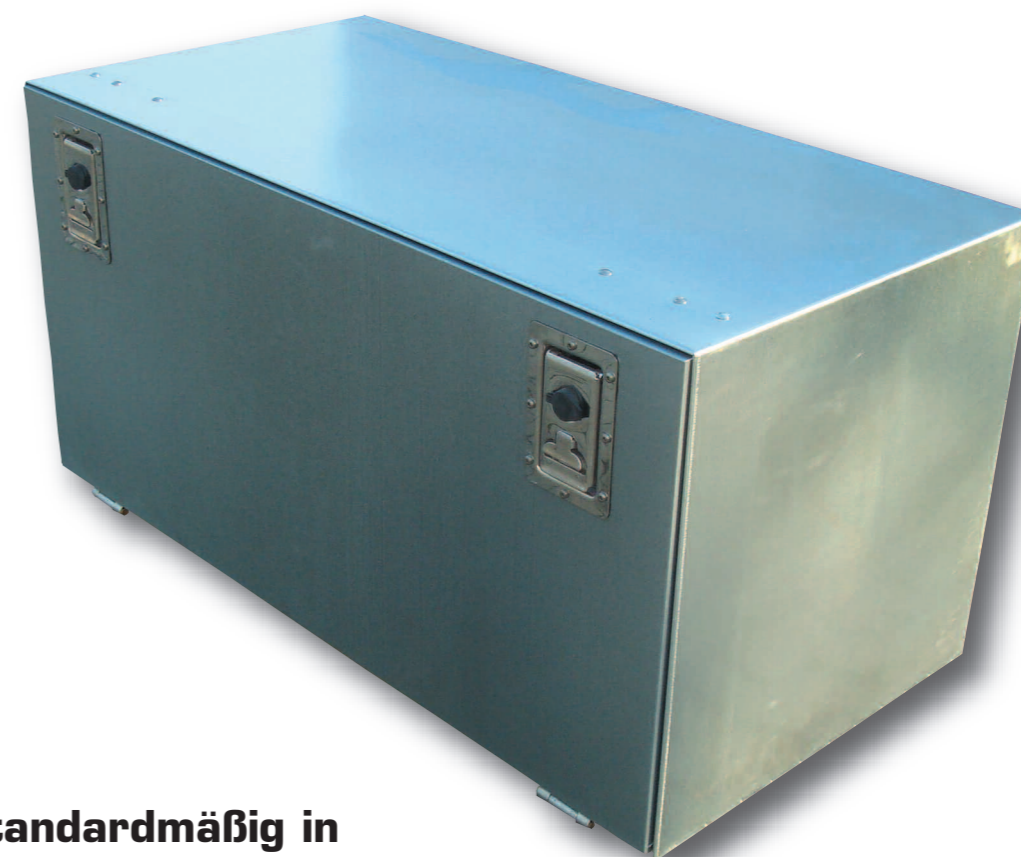
Die Produkte zeichnen sich durch Entwicklung, Test und Prüfung in Zusammenarbeit mit unseren Kunden aus.

Sie werden normalerweise als Lagerware geführt und können als eine Artikelnummer bestellt werden.



AKA A/S und DANBOX A/S wollen europaweit die bevorzugten und anerkanntesten Unternehmen auf Grundlage der Entwicklung und Produktion von kundenangepassten und qualitätsgerechten Lösungen für Staukästen, Treibstoff- und Hydrauliköltanks sowie Transportkomponenten im Allgemeinen sein.

Die Produkte werden im Dialog und in enger Zusammenarbeit mit unseren Kunden im Bereich Vertrieb und Konstruktion von Lastkraftwagen und Transportern sowie Bauspezialfahrzeugen entwickelt.



Standardmäßig in verzinkter Ausführung.

**Optionen:
Aluminium und Edelstahl.**

Aka-DanBox

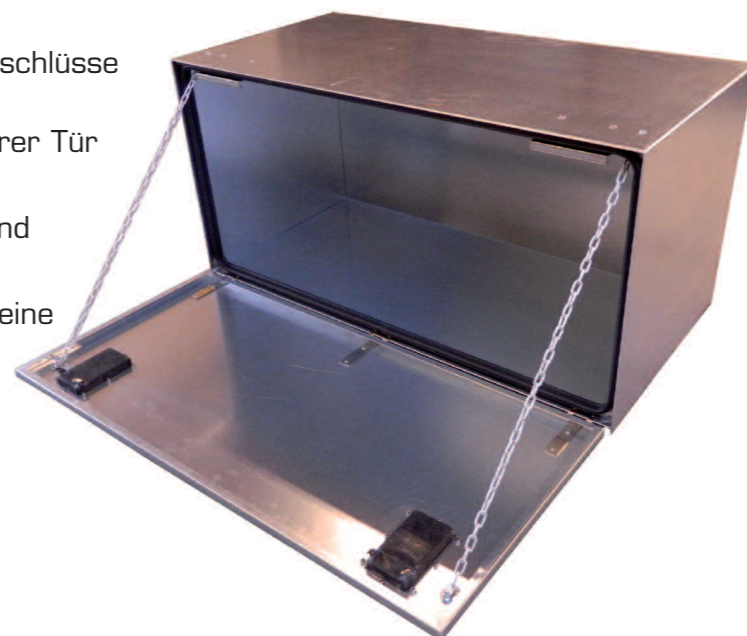
Aka-DanBox

luginbühl
fahrzeug- und werkstatttechnik

Bruneggerstrasse 45, 5103 Möriken,
Telefon 062-893 24 24, Telefax 062-893 37 05
info@luginbuehl-ag.ch, www.luginbuehl-ag.ch

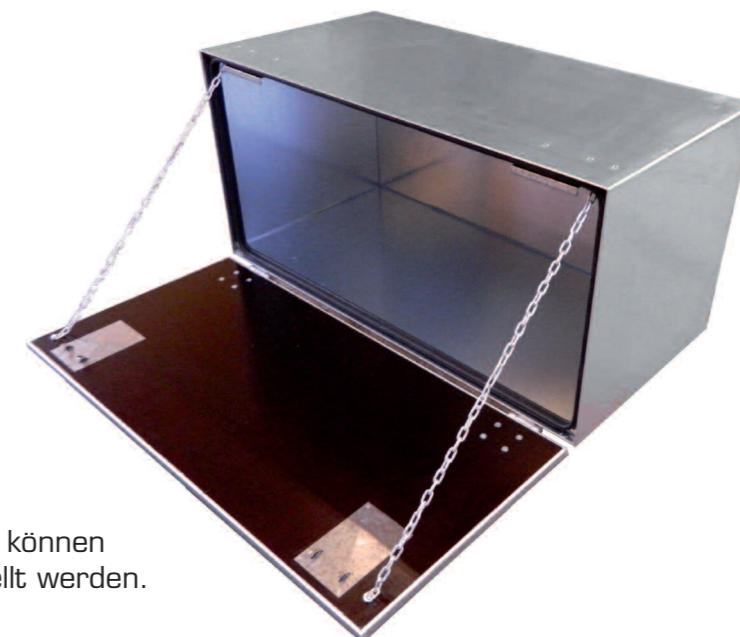
Standard:

- Die MetallBox wird standardmäßig aus 1,25 mm verzinktem Stahlblech hergestellt.
- Die justierbaren Gegenhalter der Verschlüsse sind aus Edelstahl hergestellt
- Die Box wird mit nach unten klappbarer Tür und Stoppkette geliefert
- Die Box ist spritz- und wasserdicht und hat eine Gummidichtung
- Die Box ist äußerst stabil und bietet eine lange Haltbarkeit.
- Der Verschluss ist abschließbar.
- Entlüftung.



Standard+:

- Wie Standard, jedoch mit verstärktem Boden und Tür.
- Eine robustere Box.
- Höhere Stärke an Boden und Tür.



Standard og Standard+:

Optionen:

- Mit Schublade erhältlich.
- Die Box ist aus 1,25 mm natur-eloxiertem oder seewasserbeständigem Aluminium bzw. 1mm mattem oder poliertem Edelstahl erhältlich.
- Boxen außerhalb der Standardmaße können gegen einen geringen Aufpreis bestellt werden.

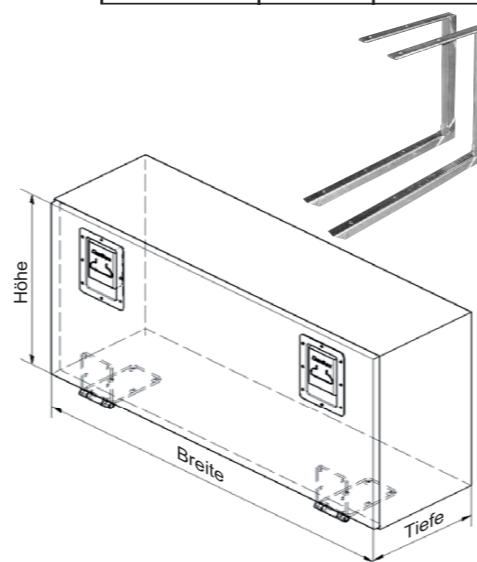
Standard

Die MetallBox ab 600 mm Breite hat zwei Verschlüsse.

Artikelnr.	Breite mm	Höhe mm	Tiefe mm	Gewicht verzinkt. kg/st.	OPTIONEN	
					Gewicht Alu kg/st.	Gewicht Edelstahl kg/st.
02-00366	300	600	600	18	8	15
02-00455	400	500	500	17	8	14
02-00466	400	600	600	21	9	17
02-00566	500	600	600	23	10	19
02-00666	600	600	600	26	11	21
02-00744	700	400	400	19	9	16
02-00755	700	500	500	24	10	20
02-00766	700	600	600	29	12	24
02-00844	800	400	400	21	10	18
02-00855	800	500	500	27	12	22
02-00866	800	600	600	32	13	26
02-00955	900	500	500	29	13	24
02-00966	900	600	600	34	14	27
02-01044	1000	400	400	24	11	20
02-01055	1000	500	500	31	14	26
02-01066	1000	600	600	38	16	31
02-01244	1200	400	400	29	12	24
02-01255	1200	500	500	36	15	30
02-01266	1200	600	600	43	17	36

Halterungen 2. pro box

Artikelnr.	Höhe mm	Tiefe mm
09-40700400	400	400
09-40700500	500	400
09-40700600	600	400



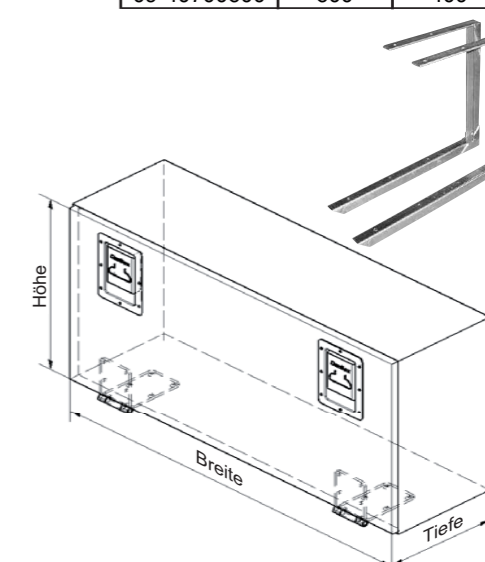
Standard+

Die MetallBox ab 600 mm Breite hat zwei Verschlüsse.

Artikelnr.	Breite mm	Höhe mm	Tiefe mm	Gewicht verzinkt. kg/st.	OPTIONEN	
					Gewicht Alu kg/st.	Gewicht Edelstahl kg/st.
01-00366	300	600	600	24	14	21
01-00455	400	500	500	24	14	21
01-00466	400	600	600	29	17	25
01-00566	500	600	600	32	19	28
01-00666	600	600	600	36	22	32
01-00744	700	400	400	27	17	24
01-00755	700	500	500	34	21	30
01-00766	700	600	600	41	24	35
01-00844	800	400	400	30	20	27
01-00855	800	500	500	38	24	34
01-00866	800	600	600	45	27	40
01-00955	900	500	500	41	26	37
01-00966	900	600	600	48	29	43
01-01044	1000	400	400	35	22	31
01-01055	1000	500	500	44	27	39
01-01066	1000	600	600	53	33	48
01-01244	1200	400	400	40	25	36
01-01255	1200	500	500	51	32	46
01-01266	1200	600	600	61	38	54

Halterungen 2 pro box

Artikelnr.	Höhe mm	Tiefe mm
09-40700400	400	400
09-40700500	500	400
09-40700600	600	400



Aka-DanBox

Aka-DanBox

