

# AGGREGATHUBTISCH

## FUß-HYDRAULISCH

Der fußhydraulisch betriebene Aggregathubtisch ist universell einsetzbar, somit ideal zum sicheren Aus- und Einbauen von

Motoren, Getrieben, HV-Batterien und Chassis Komponenten verschiedenster Hersteller.

- + Top-Einstiegsmodell
- + Hohe Standsicherheit
- + Flexibler Einsatzbereich

Sicherheit: Die große Standfläche der Master Gear-Hubtische bietet eine hohe Standfestigkeit und ermöglicht dadurch ein sicheres und exaktes Arbeiten

Mit Last leicht zu rangieren

Kombinierbar mit verschiedenen bauseitigen Aufsatzstücken - damit ist der Master Gear S3 1.0 der komfortable Werkstatthelfer

Einfaches Handling: Große Rollen sorgen für Mobilität am Arbeitsplatz

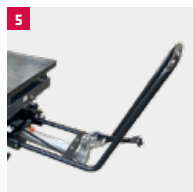


Universell einsetzbar: Auch perfekt als Werkbank nutzbar

Aufgeräumt sind die gleichmäßig verteilten Gewindebohrungen zum Befestigen verschiedenster Abstützungen.

Flache, schmale Bauweise für ein freies Positionieren unter dem Fahrzeug

## HIGHLIGHTS IM DETAIL



**1** Die Aufnahmeplatte VarioDesk ist in Querrichtung um +/- 2° neigbar

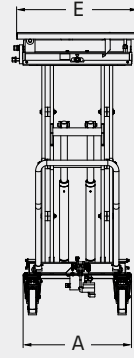
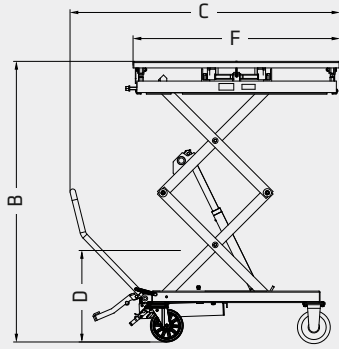
**2** und lässt sich +/-20 mm in Längs- und Querrichtung verschieben.

**3** Das integrierte Senkbremsventil erlaubt ein exaktes Dosieren der Absenkgeschwindigkeit. Der Lasthub erfolgt fußhydraulisch.

**4** Vier Schwenkrollen (2 mit integrierten Feststellbremsen).

**5** Optional: Hubtisch mit ausziehbarem Griff. Dieser ermöglicht ein Bewegen des Hubtisches auch beim Transport einer großen, überstehenden Batterie im abgesenkten Zustand.

## MASTER GEAR S3 1,0



Modell	Master Gear S3 1,0
Tragkraft	1 t
Hub	1330 mm
<b>F</b> Aufnahmelänge max.	1260 mm
<b>E</b> Aufnahmebreite max	740 mm
<b>C</b> Länge	1644 mm - 2044 mm*
<b>A</b> Breite	740 mm
<b>D</b> Höhe	635 mm
<b>B</b> Höhe max.	1965 mm
Gewicht	290 kg

\* Optional: Hubtisch mit ausziehbarem Griff

## ÄHNLICHE PRODUKTE



Premium Version:  
Master Gear MGO

