

4-SÄULEN HEBEBÜHNE



ELEKTRO-HYDRAULISCH

Die elektro-hydraulische 4-Säulen Hebebühne der **SM65-55-MB** entspricht den technischen Vorgaben von Mercedes-Benz zur optimalen Achsvermessung und ist geeignet für den Aufnahmebereich der Fahrzeuge PKW bis leichte Nutzfahrzeuge.

+ Breite, stabile Fahrbahnen
 + Präzises Achsvermessungs-Kit inklusive
 + Geeignet für alle Pkw und Transporter mit langem Radstand

Alle 4-Säulen Hebebühnen sind mit einer pneumatisch verriegelbaren Absetzvorrichtung ausgerüstet.

Die Funktionen Auf, Ab und Absenken auf die Absetzvorrichtung lassen sich komfortabel über Bedientasten steuern.

Vor äußeren Einflüssen geschützt, ist der wartungsfreie Hub-Zylinder unter der Fahrfläche positioniert.

Das leistungsfähige Hydraulikaggregat sorgt für einen kräftigen Hub und kurze Hub- und Senkzeiten.

Breite Fahrbahnen erlauben das sichere und bequeme Auffahren von kleinen PKW (Smart) bis V-Klasse, SUV und Sprintern, ohne die Spurweite der Fahrbahn verändern zu müssen.

HIGHLIGHTS IM DETAIL

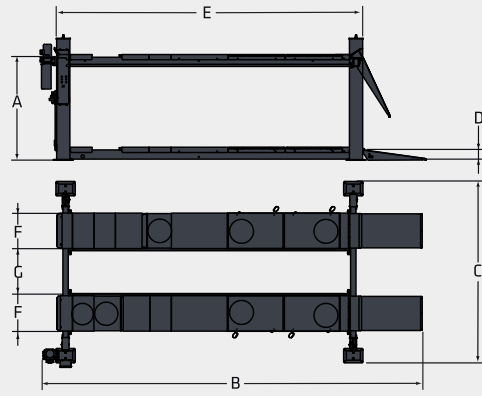
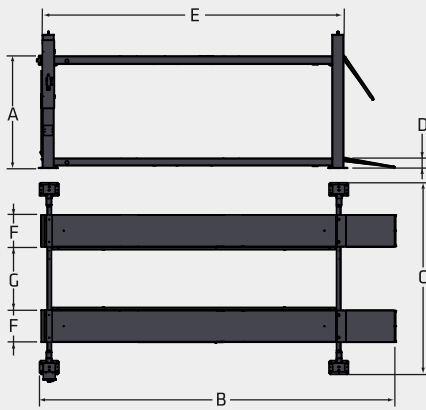


1 Das kaltgeformte Fahrflächenprofil bietet eine hohe Steifigkeit.

2 Die integrierte Laufschiene bietet den optimalen Einsatz des im Lieferumfang enthaltenen Achsfreihebers.

3 Das Premium Achsmesskit ermöglicht die Verwendung aller von Mercedes-Benz empfohlenen Drehteller. Wird kein Drehteller verwendet, lassen sich die Aussparungen mit serienmäßig mitgelieferten Füllstücken vollständig verschließen.

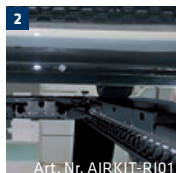
4 Einstellbare Klinkenleisten in den Hubsäulen ermöglichen eine absolut waagerechte Ausrichtung der Hebebühne – wichtig für präzises Arbeiten beim Einsatz als Achsvermessungs-Hebebühne. Eine exakte Achsvermessung und ein hohes Maß an Arbeitsplatz-Sicherheit sind damit garantiert.

SM65-55-MB


Modell	SM65-55-MB
Tragfähigkeit	6.500 kg
A Hubhöhe mit AK kit	2.042 mm
Hubzeit	38 sec.
B Gesamtlänge inkl. Rampenverlängerung	7.419 mm
C Gesamtbreite	3.522 mm
D Auf- / Überfahrhöhe mit AK Kit	252 mm
E Fahrschienenlänge	5.500 mm
F Fahrschienenbreite	650 mm
G Fahrschienenabstand	900 mm
Radstände Achsvermessung	1.500 - 4.530 mm
Durchfahrbreite	2.970 mm
Antriebsleistung	4 kW
Antriebsspannung (elektrisch)	400 V, 50 Hz
Druckluftanschluß	8-10 bar
Artikel-Nummer	SM65-55-MB_SM655512F0001

DATEN

LIEFERUMFANG



1 Achsfreiheber, 4000 kg, inkl. Achstraverse, Hub 250mm

2 Luftversorgungs-kit für Achsfreiheber

3 Verlängerungs-kit für Auffahrampen

4 LED Lichtsatz (selbstklebend), Länge 4800 mm

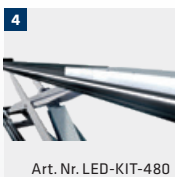
5 Achsvermessungs-kit Premium für SM65-55 (H = 50 mm) bestehend aus Füllblechen und 4 Verschiebeplatten, ohne Drehteller, Abdeckung aus Edelstahl zum Schutz der Fahrbahn und Füllkästen mit Kunststoffschonern (Rampenverlängerung EXRMP-SM40N empfohlen)

6 MKS-Halterung (114893)

+ CE-Stop

+ Dokumententasche (ROT-SZ2514000)

+ Energie-Kit



Weiteres Zubehör - siehe Preisliste

