

4-SÄULEN-HEBEBÜHNE

ELEKTRO-HYDRAULISCH

Die elektro-hydraulischen 4-Säulen Hebebühnen der SM-Serie stehen in zahlreichen Varianten zur Verfügung.

SM55-LT51 5,5 t, mit verstellbarem Radfreiheber 5.100 mm Länge

SM65-51 6,5 t, ebene Fahrbahn mit 5.100 mm Länge

SM65-55 6,5 t, ebene Fahrbahn mit 5.500 mm Länge

- + Breite, stabile Fahrbahnen
- + Präzises Achsvermessungs-Kit optional verfügbar
- + Für alle Pkw und Transporter mit langem Radstand

Alle 4-Säulen Hebebühnen sind mit einer pneumatisch verriegelbaren Absetzvorrichtung ausgerüstet.

Die Funktionen Auf, Ab und Absenken auf die Absetzvorrichtung lassen sich komfortabel über Bedientasten steuern.

Vor äußeren Einflüssen geschützt, ist der wartungsfreie Hub-Zylinder unter der Fahrfläche positioniert.

Das leise laufende leistungsfähige Hydraulikaggregat sorgt für einen kräftigen Hub und kurze Hub und Senkzeiten.

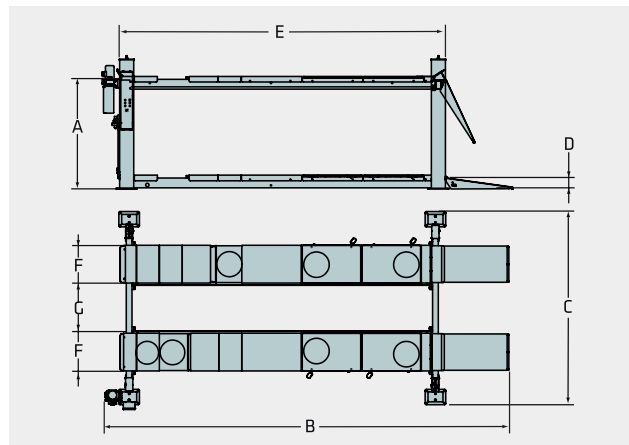
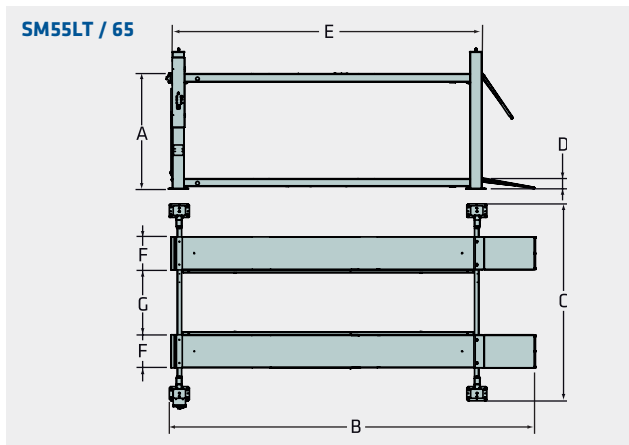
Breite Fahrbahnen erlauben das sichere und bequeme Auffahren von kleinen Pkw bis Vans oder SUV ohne die Spurweite der Fahrbahn verändern zu müssen.

SM65-51 mit optional erhältlichem Achsvermessungs-Kit und optionalem Verlängerungs-Kit für Auffahrampen.

HIGHLIGHTS IM DETAIL

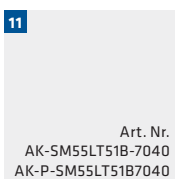
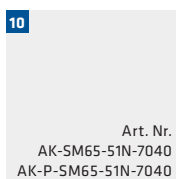
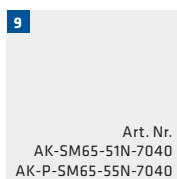
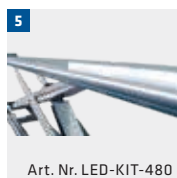
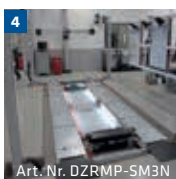
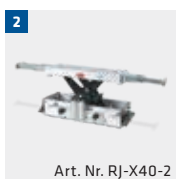
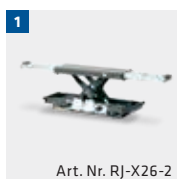


- 1 Das kaltgeformte Fahrflächenprofil bietet eine hohe Steifigkeit.
- 2 Integrierte Laufschielen erlauben den Einsatz von Achsfreihebern.
- 3 Speziell für präzise Achsvermessungsarbeiten steht ein Achsvermessungs-Kit (AK) mit Verschiebeplatten zur Verfügung.
- 4 Integrierte Aussparungen in der Fahrfläche ermöglichen die Aufnahme aller handelsüblicher Drehteller. Wird kein Drehteller verwendet, lassen sich die Aussparungen mit serienmäßig mitgelieferten Füllstücken vollständig verschließen.
- 5 Einstellbare Klinkenleisten in den Hubsäulen ermöglichen eine absolut waagerechte Ausrichtung der Hebebühne – wichtig für präzises Arbeiten beim Einsatz als Achsvermessungs-Hebebühne. Eine exakte Achsvermessung und ein hohes Maß an Arbeitsplatz-Sicherheit sind damit garantiert.
- 6 Modelle mit Radfreiheber (LT) verfügen über einen stufenlosen Auszug zur Aufnahmeverlängerung des Radfreihebers.



Modell	SM55LT-51	SM65-51	SM65-55
Tragfähigkeit	5.500 kg	6.500 kg	6.500 kg
A Hubhöhe	1.990 mm	1.990 mm	1.990 mm
Hubhöhe mit AK Kit	2.065 mm	2.040 mm	2.040 mm
B Gesamtlänge/mit Verlängerung	6530/7.024 mm	6.482/7.024 mm	6.930/7.424 mm
C Gesamtbreite	3.522 mm	3.522 mm	3.522 mm
D Auf- / Überfahrhöhe	202 mm	202 mm	202 mm
Auf- / Überfahrhöhe mit AK Kit	277 mm	252 mm	252 mm
E Fahrschienenlänge	5.100 mm	5.100 mm	5.500 mm
F Fahrschienenbreite	650 mm	650 mm	650 mm
G Fahrschienenabstand	900 mm	900 mm	900 mm
Durchfahrbreite	2.986 mm	2.986 mm	2.986 mm
Radstände Achsvermessung	1.920-4.124 mm	1.500-4.130 mm	1.500-4.530 mm
Antriebsleistung	4 kW	4 kW	4 kW
Antriebsspannung (elektrisch)	400 V, 50 Hz	400 V, 50 Hz	400 V, 50 Hz
Druckluftanschluß	8-10 bar	8-10 bar	8-10 bar
Hubzeit	45 sec.	45 sec.	45 sec.

ZUBEHÖR



- Achsfreiheber, Tragkraft 2.600 kg
- Achsfreiheber, Tragkraft 4.000 kg
- Unterflureinbausatz für SM 65 ohne AK Kit bestehend aus 4 kurzen Rampen
- Unterflureinbausatz SM65 für mit Achsvermessungskit (1 Satz/ 4 Stück) bestehend aus 4 kurzen Rampen
- Beleuchtungskit, 4.800 mm, 4 LED Einheiten, 24 V
- Zusätzliche Auffahrrampen, 900 mm
- Verlängerungskit für Auffahrrampe
- Luftversorgungsakit für Achsfreiheber
- Achsvermessungskit Standard für SM65-51
- Achsvermessungskit Premium für SM65-51
- Achsvermessungskit Premium für SM55LT51

