

2-Stempel-Hebebühne P2 mit R- Aufnahme

»» R-Variante mit Reparaturaufnahme und längsverstellbaren Schiebestücken

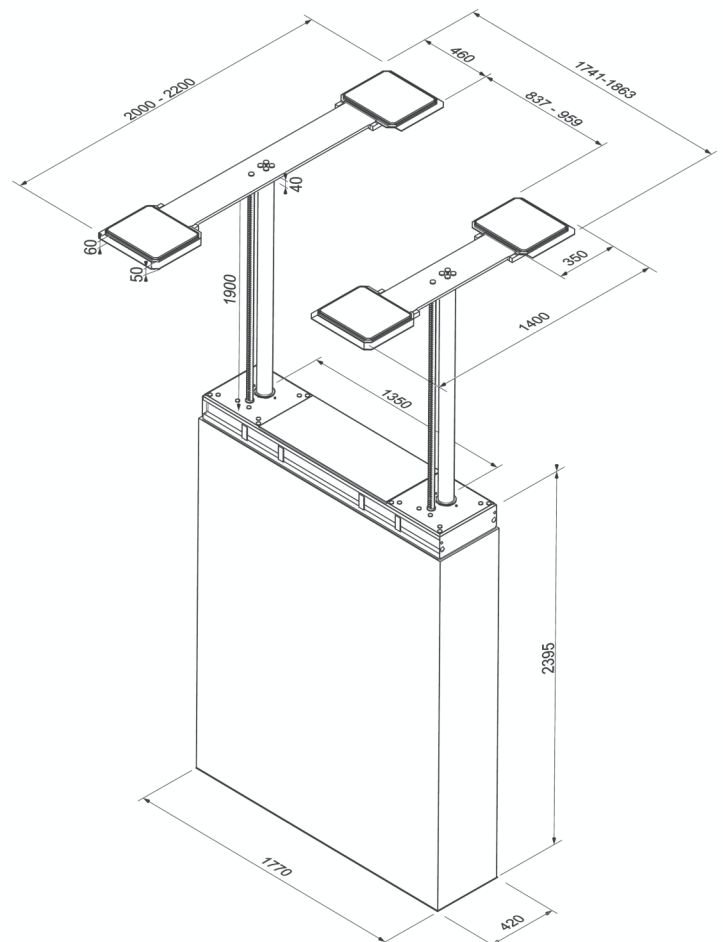
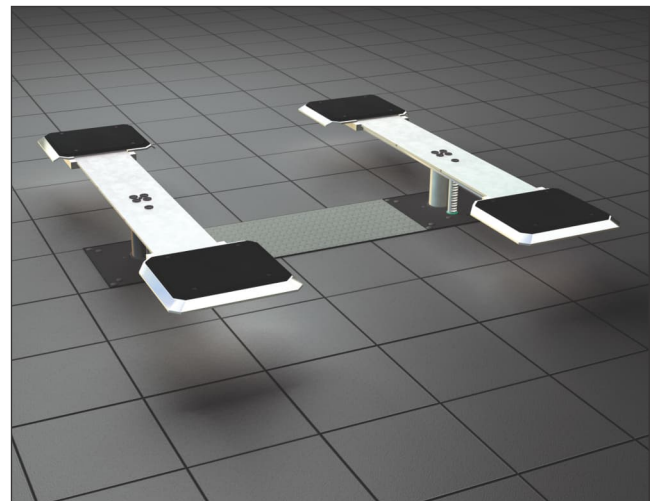
- Schiebestücke mit umlaufender Anfahrsträge
- Schiebestücke serienmäßig mit Gummiauflage
- Mitteldruck-Aggregat
- Gleichlaufsicherung über Zahnstangen aus nichtrostendem Edelstahl
- Notablaßeinrichtung ohne öffnen der Einbaukassette möglich
- Verdrehsicherung über innenliegendes Vierkantrohr

Optionen:

- Schiebestücke verstellbar von 1.400 mm bis 2.200 mm
- Schiebestücke speziell für Geländewagen
- Schiebestücke in Längs- und Querrichtung verstellbar
- Bodenebene Ausführung mit CE-Stopp
- Kopfplatten verzinkt

Zubehör:

- Gummiklötze - 80 mm hoch PZ.GK 12/8-Satz
W 120 mm x L 120 mm x H 80 mm / Satz = 4 Stck.
- Softklötze 45 mm hoch PZ.GK 34/4-Satz
B 150 mm x L 340 mm x H 40 mm / Satz = 4 Stck.
- Softklötze 95 mm hoch PZ.GK 34/9-Satz
B 150 mm x L 340 mm x H 95 mm / Satz = 4 Stck.



Typ	P2-35.19-R.20 (R.22)
Tragkraft	3.500 kg
Hubhöhe	1.900 mm
Hubzeit ca.	35 s
Senkzeit ca.	35 s
Stempelabstand	1.350 mm
Kolbendurchmesser	90 mm
Überfahrhöhe	60 mm
Auszugsbereich	1.400 - 2.000 mm (2.200 mm)
Fundamenttiefe	2.395 mm
Aggregat	3,0 kW / 400 V / 16 A
Hydrauliköl	55 Liter
Oberfläche	verzinkt

»» **Unübertroffen für den Pkw-Einzelarbeitsplatz mit
absoluter Rundum-Freiheit, schneller und bequemer
Fahrzeugaufnahme und optimaler Raumausnutzung**