

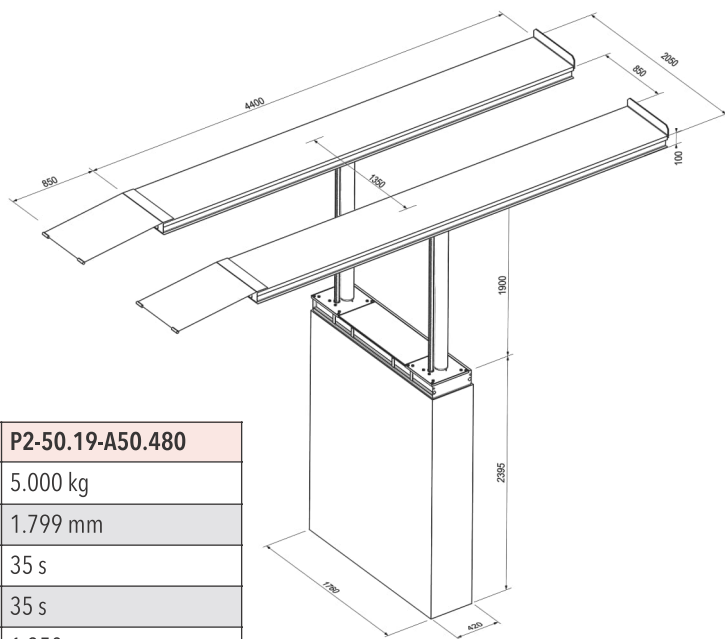
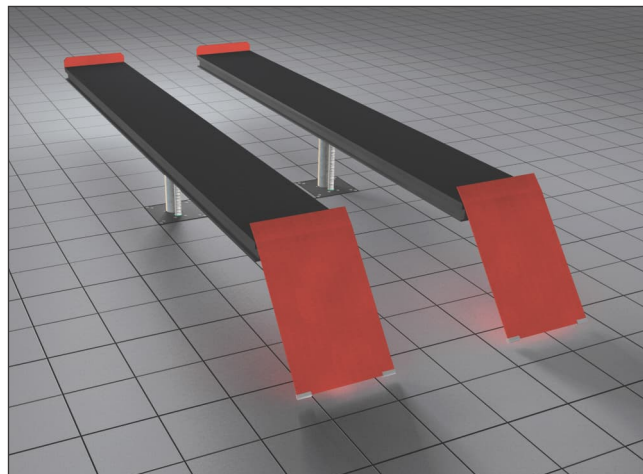
2-Stempel-Hebebühne P2 mit Auffahrschienen

»» Fahrbahn Hebebühne - in verschiedenen Ausführungen, für Smart bis Transporter mit langem Radstand

- Bodenaufliegende Variante mit Auffahrklappen 1.000 mm lang und Anfahrblechen
- Mitteldruck-Aggregat
- Bodenebene Varianten mit automatischer Abrollsicherung
- Gleichlaufsicherung über Zahnstangen aus nichtrostendem Edelstahl
- Notablaßeinrichtung ohne öffnen der Einbaukassette möglich
- Verdrehsicherung über innenliegendes Vierkantrohr

Optionen:

- Achsmessstützen starr P-AMSS oder teleskopierbar P-AMST
- Einfassungsrahmen für bodenebenen Einbau P2-ER.44/46/48
- Automatischer Bodenausgleich P2-BA.44/46/48
- Einfassungsrahmen für bodenebenen Einbau mit Bodenausgleich P2-ER-BA.44/46/48
- Eingebauter Achsspieltester
- Beleuchtung 4-fach
- Steckdose 230 V in Fahrschiene integriert
- Luftdruckanschluss in Fahrschiene integriert
- Achsmess-Set bestehend aus Aussparung für Drehteller und Schiebepplatten
- Verzinkte Fahrschienen



Beide Abbildungen:
P2-50.19-A40.440

| Typ | P2-50.19-A40.440 | P2-50.19-A40.460 | P2-50.19-A50.480 |
|----------------------------|-----------------------|----------------------|----------------------|
| Tragkraft | 4.000 kg | 4.000 kg | 5.000 kg |
| Hubhöhe | 1.900 mm | 1.900 mm | 1.799 mm |
| Hubzeit ca. | 35 s | 35 s | 35 s |
| Senkzeit ca. | 35 s | 35 s | 35 s |
| Stempelabstand | 1.350 mm | 1.350 mm | 1.350 mm |
| Kolbendurchmesser | 125 mm | 125 mm | 125 mm |
| Schienenmaße | 4.400 x 600 x 100 mm | 4.600 x 600 x 120 mm | 4.800 x 600 x 140 mm |
| Länge inkl. Auffahrklappen | 5.250 mm | 5.450 mm | 5.650 mm |
| Fundamenttiefe | 2.395 mm | 2.395 mm | 2.395 mm |
| Aggregat | 3,0 kW / 400 V / 16 A | | |
| Hydrauliköl | 100 Liter | | |
| Oberfläche | RAL 7016 / RAL 1018 | | |

»» Schnell befahrbar, ideal für die Annahme,
Achsvermessung und Reparatur

