

THE WAY TO THE FUTURE

TOMORROW SERIES

Verbesserte Technologie in modernem Design. Die 2-Säulen-Hebebühnen der **Tomorrow Series** von Rotary führen Ihre Werkstatt direkt in die Zukunft. Mit 20000 Hub-Zyklen getestet und für die Online-Internetverbindung TEq-Link konzipiert, ist Ihre Werkstatt auf alle zukünftigen Innovationen vorbereitet.

+ ZUVERLÄSSIG UND LEISTUNGSSTARK: Gleichbleibende Leistung auch unter anspruchsvollen Bedingungen
+ FLEXIBEL UND VIELSEITIG: Drei mögliche Aufbaubreiten decken jeden Werkstattbedarf ab und eignen sich für eine Vielzahl von verschiedenen Fahrzeugen
+ MODERN UND HOCHWERTIG: Ein moderner Look trifft auf die hochwertige Qualität der Komponenten

Durch die elektronische Synchronisierung werden der Einbau und die Einstellung des Ausgleichseils überflüssig.

Extrem niedrige Tragarme, parallel zum Boden.

Automatische Armarretierung, erleichtert durch eine konische Geometrie.

Automatische Dauerschmierung der Muttern für eine wirksame Schmierung beim Hoch- und Runterfahren.



HIGHLIGHTS IM DETAIL



- 1** Asymmetrische Säulen für optimale Durchfahrbarkeit und Standfläche.
- 2** Gerollte Spindel aus gehärtetem Stahl für eine lange Lebensdauer.
- 3** Spezielle Hochleistungsmotore garantieren Leistung und lange Lebensdauer.
- 4** Premiumqualität der Komponenten.



- + Verschleißfeste Tragemutter aus Bronze für eine totale Garantie.
- + Automatische Armarretierung, erleichtert durch eine konische Geometrie.



SCHNELLE UND EINFACHE BEDIENUNG

Der Arbeitsbereich ist frei von Hindernissen und sämtliche Arbeiten können sicher und bequem durchgeführt werden. Für schlechtere Bodenbeschaffenheiten sind Stützplatten als Zubehör erhältlich.



SMARTER UND FLEXIBLER AUFBAU

Bis zu 20% kürzere Installationszeit. Durch die elektronische Synchronisierung werden der Einbau und die Einstellung des Ausgleichseils überflüssig. Die Hebebühnen können durch die drei breitenverstellbaren Aufbaupositionen flexibel installiert werden.



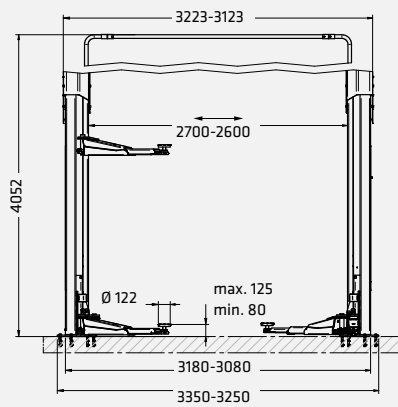
MINIMALE WARTUNGSANSPRÜCHE

Die Funktionsteile lassen sich leicht austauschen oder warten, wodurch die Gesamtbetriebskosten und das Risiko von Störungen an sicherheitskritischen Komponenten reduziert werden.



TRAGTELLER

Tragteller mit doppeltem Auszug mit einer Unterschwenkhöhe von nur 80 mm.

SPMA32-XER

Modell	SPMA32-XER
Tragfähigkeit	3200 kg
Hubhöhe max.	1990 mm
Hubzeit	42 s
Tragtellerhöhe min.	80 mm
Tragtellerhöhe max.	125 mm
Durchfahrbreite	2472 - 2372 mm
Deckenhöhe min.	4150 mm
Tragarm-Ausführung	symmetrisch
Tragarmlänge vorne min.	585 mm
Tragarmlänge vorne max.	1195 mm
Tragarmlänge hinten min.	585 mm
Tragarmlänge hinten max.	1195 mm
Breite	3350 - 3250 mm
Höhe	4052 mm

	Artikel Nr	Steuerung	Energie-Set	TEq-Link	Stromversorgung
SPMA32-XER	ROT.SP32X.199379	Drucktasten	✓	✓	400/3/50Hz



ZUBEHÖR



- 1** Satz 8 Tragtellerehöhungen. 4 x H 89 mm, 4 x H 127 mm, Halterungen.
- 2** Satz 4 Tragtellerehöhungen. 4 x H 200 mm, Halterungen.
- 3** Satz Chassis-Adapteraufnahmen. 4 Stk.
- 4** Satz U-Aufnahmeadapter. 4 Stk.
- 5** Satz 4 Adapter für TESLA-Fahrzeuge. 4 Stk.
- 6** Satz 4 Tragtelleradapter für Fiat 500E, 500 ABARTH. 4 Stk.
- 7** Satz 4 Aufnahmen für VW-MEB-Plattform-E-Fahrzeuge. 4 Stk.
- 8** Stützplatten (3.5 t). 1 Satz mit 2 Platten, die die Installation auf Böden mit geringer Tragfähigkeit oder geringer Betondicke ermöglichen.
- 9** Galgenerhöhung bis + 1.5 m.
- 10** Montagevorrichtung (3.2 t - 3.5 t - 4.2 t). Für eine leichtere Montage der Hebebühne.
- 11** Unterstellplatten. 1 Satz mit 4 Rampen, Rampenhöhe 60 mm.
- 12** Satz Achsmessstände. 1 Satz mit 4 Böcken.
- 13** Magnetische Werkzeug-Ablageschale. 1 Satz mit 2 Schalen.

