

# REIFENMONTIERMASCHINE

## INVERTER-REIFENMONTIERMASCHINE

**HP641SD.24 Pro** Montagekopf und Montierhebel, Pkw,  
Felgendurchmesser: 10" - 26,5".

+ Pneumatische 4-Klauen-Spannung für Fel-  
gendurchmesser von 10" - 24" Außenspan-  
nung bzw. 12" - 26,5" Innenspannung

Mit Montagekopf  
und Montierhebel

Große Chassisabmessungen

Der vergrößerte Maschinen-  
grundkörper gibt mehr Stabilität  
und Stärke im Arbeitseinsatz

Geschwindigkeit vom Bediener  
beliebig regelbar durch Fußpedal

Pneumatisch kippbare Mon-  
tagesäule per Fußpedal

Montagekopf pneumatisch frei-  
gestellt horizontal und vertikal

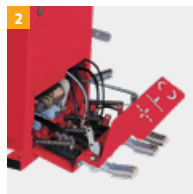
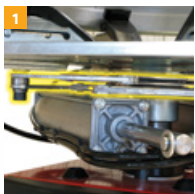
Pneumatischer  
Wulstniederhalter

Wartungs-Einheit mit Druckminderer

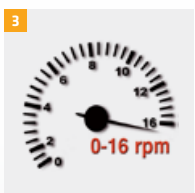
Mehr Platz an der  
Abdrückschaufel

Bedienung über Fußpedale

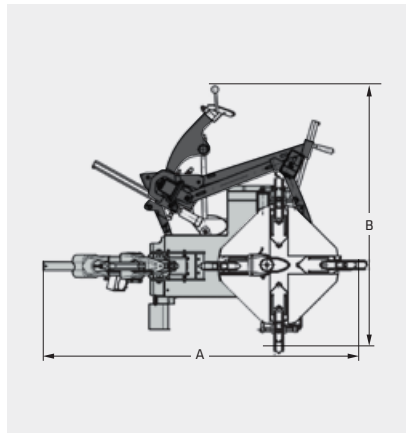
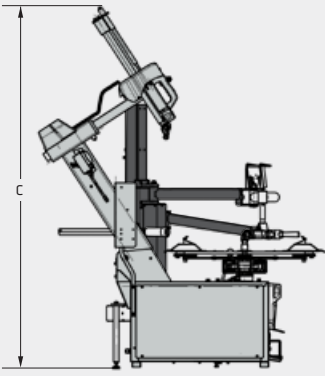
## HIGHLIGHTS IM DETAIL



- 1 Doppelte Synchronisation für perfekte Lastverteilung der Klemmkräfte
- 2 Abnehmbare Pedaleinheit für einfache Wartung
- 3 Invertermotor mit Drehzahlbegrenzer zum Schutz des Reifens bei zu hohen Kräften (0 - 16 U/min)



## HP641SD.24 Pro



Modell	HP641SD.24 Pro
Spannbereich innen	12" - 26,5"
Spannbereich außen	10" - 24"
Felgenbreite max.	15"
Raddurchmesser max.	1050 mm
Radgewicht max.	80 kg
Werkzeug-Arbeitsbereich	8" - 24"
Automatische Abdrückbewegung	X
Abdrückkraft	3600 kg
Drehgeschwindigkeit	0-16 rpm
Drehmoment max.	1200 Nm
Leistung Invertermotor	1,5 kW
Motorleistung	0,75 kW
Druckluftanschluss	8-10 bar
Netzfrequenz	50/60 Hz
Netzspannung (AC)	180/260 V
Phasen	1
Absicherung	16 A träge
A Länge	1556 mm
B Breite	1885 mm
C Höhe	2016 mm
Gewicht	340 kg
Artikelnummer	810181

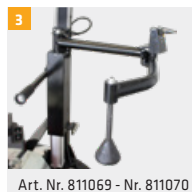
## LIEFERUMFANG



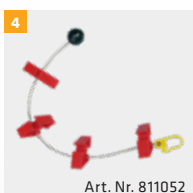
Art. Nr. 811049



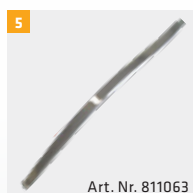
Art. Nr. 811059



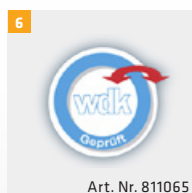
Art. Nr. 811069 - Nr. 811070



Art. Nr. 811052



Art. Nr. 811063



Art. Nr. 811065

- 1 Felgenhorn-Kunststoffschutz
  - 2 Abdrückschaufel-Kunststoffschutz
  - 3 Pneumatischer Wulstniederhalter
  - 4 WulstBoy mit Traktion
  - 5 Montiereisen halbmondförmig
  - 6 wdk-Zertifikat
- + Montagekopf-Kunststoffschutz (811096)
  - + Spannbacken-Kunststoffschutz (811598)
  - + Reifenfüllerbedienung über Fußpedal (811060)
  - + Zusätzliches Ablagefach für Ventile/Zubehör (811061)
  - + Konische Rolle für Wulstniederhalter (811062)
  - + Schutzfolien (811053)
  - + Abdrückbegrenzer für Abdrückschaufel (811613)

