

PLATEFORME DE PONT ÉLÉVATEUR À CISEAUX

ÉLECTRO-HYDRAULIQUE CLAVETTE DE SÉCURITÉ

Pont élévateur à ciseaux robuste pour camions avec liberté de mouvement et design extraordinaires. Les dimensions minimales avec pont levé se démarquent avec la plateforme pour charge lourde.

- + Longueurs de rails spéciales sur demande
- + La synchronisation électronique des deux rails de guidage s'effectue indépendamment de la distribution de charge
- + Les clavettes de sécurité mécaniques avec les trains d'engrenage assurent une sécurité maximale du véhicule en position levée

Les rails d'accès sont relevés à la verticale, économisant ainsi l'espace supplémentaire toujours nécessaire avec un pont élévateur à parallélogramme.

Comme le pont élévateur à ciseaux est peu encombrant, le technicien peut parfaitement se déplacer sous les rails d'accès, car il ne gêne pas les ciseaux, les colonnes ou les poutres transversales.

Les surfaces des rails d'accès sont faites en tôle larmée antidérapante.

Différentes capacités et longueurs de rail peuvent être réalisées selon la disposition et le type de ponts élévateurs à ciseaux.

Tous les ponts élévateurs de la série HDVL sont disponibles en version au-dessus du sol ou sous le sol. Une solution optimale pour un espace de travail rationnel. Les rails d'accès installés au niveau du sol peuvent être traversés de manière latérale. Avec le pont élévateur levé, un équilibre au sol optionnel peut être installé entre deux ponts élévateurs à ciseaux. Cela permet de parfaitement accéder, par exemple, avec un connecteur de transmission sous le centre du véhicule.

Des dispositifs de sécurité en cas de renversement et de retournement aux extrémités des rails protègent le véhicule contre les chutes.

Montage facile en raison de l'absence de châssis de montage.

Les supports de plancher sont galvanisés à chaud et ainsi protégés de façon optimale contre la corrosion.



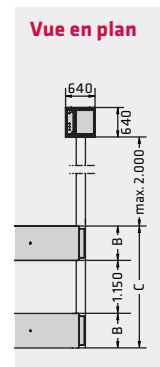
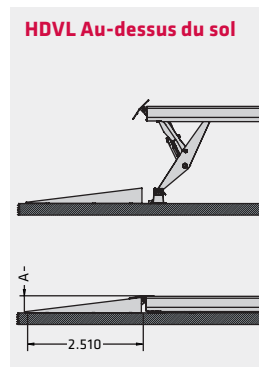
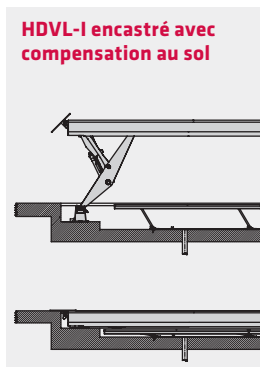
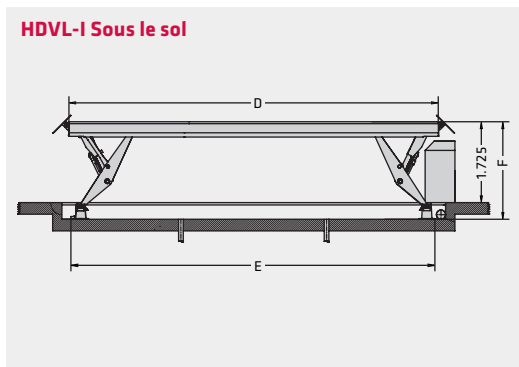
FAITS SAILLANTS EN DÉTAIL



1 L'installation dans le sol est possible. En option, un nivellement au sol est disponible.

2 En option, les ponts élévateurs pour charge lourde sont également disponibles en version station de lavage (galvanisée).

3 Le panneau de commande convivial peut s'adapter aux conditions locales.



En option de longues rampes d'accès supplémentaires (3.300 mm) facilitent la conduite sur les rails de guidage, même avec des véhicules surbaissés.
En option de longues rampes d'accès supplémentaires (2.510 mm) - placées à l'avant - permettent la conduite sur la plateforme de levage hors sol.

Modèle	HDVL 25					
	80	80-I	90	90-I	100	100-I
Capacité de chargement	25.000 kg	25.000 kg	25.000 kg	25.000 kg	25.000 kg	25.000 kg
Temps- / de levage, d'abaissement	90-110 s	90-110 s	90-110 s	90-110 s	90-110 s	90-110 s
A Hauteur de passage / de franchissement	360 mm	-	360 mm	360 mm	360 mm	-
B Largeur des chemins de roulement	750 mm	750 mm	750 mm	750 mm	750 mm	750 mm
C Largeur hors tout	2.650 mm	2.650 mm	2.650 mm	2.650 mm	2.650 mm	2.650 mm
D Longueur des chemins de roulement	8.000 mm	8.000 mm	9.000 mm	9.000 mm	10.000 mm	10.000 mm
E Longueur totale	10.700 mm	8.000 mm	11.700 mm	9.000 mm	12.700 mm	10.000 mm
F Course de levage	2.110 mm	2.110 mm	2.110 mm	2.110 mm	2.110 mm	2.110 mm
Puissance d'entraînement	4 x 2.6 kW	4 x 2.6 kW	4 x 2.6 kW	4 x 2.6 kW	4 x 2.6 kW	4 x 2.6 kW
Tension de l'entraînement	230 / 400 V, 50 Hz					
Poids	5.350 kg	5.000 kg	5.700 kg	6.050 kg	6.550 kg	6.200 kg
Numéro d'article	830003	830004	830211	830212	830005	830006

Modèle	HDVL 35					
	90	90-I	100	100-I	130	130-I
Capacité de chargement	35.000 kg	35.000 kg	35.000 kg	35.000 kg	35.000 kg	35.000 kg
Temps- /de levage, d'abaissement	90-110 s	90-110 s	90-110 s	90-110 s	90-110 s	90-110 s
A Hauteur de passage / de franchissement	360 mm	-	360 mm	-	360 mm	-
B Largeur des chemins de roulement	750 mm	750 mm	750 mm	750 mm	750 mm	750 mm
C Largeur hors tout	2.650 mm	2.650 mm	2.650 mm	2.650 mm	2.650 mm	2.650 mm
D Longueur des chemins de roulement	9.000 mm	9.000 mm	10.000 mm	10.000 mm	13.000 mm	13.000 mm
E Longueur totale	9.000 mm	9.000 mm	12.700 mm	10.000 mm	15.700 mm	13.000 mm
F Course de levage	2.110 mm	2.110 mm	2.110 mm	2.110 mm	2.110 mm	2.110 mm
Puissance d'entraînement	4 x 2.6 kW	4 x 2.6 kW	4 x 2.6 kW	4 x 2.6 kW	4 x 2.6 kW	4 x 2.6 kW
Tension de l'entraînement	230 / 400 V, 50 Hz					
Poids	5.700 kg	6.050 kg	6.550 kg	6.200 kg	7.500 kg	7.150 kg
Numéro d'article	830007	830008	830009	830010	830011	830012

HDVL Au-dessus du sol, HDVL-I Sous le sol

ACCESSOIRES



- 1 Eclairage LED
- 2 Cric d'essieu à deux points de 13,5 t
- 3 Cric de l'essieu central 14 t, hydraulique à air
- 4 Rampes d'accès 2510 mm, entrée-sorties (version hors sol), 1 paire
Rampes d'accès 3300 mm, (idéales pour les véhicules surbaissés), 1 paire
- 5 Mise à niveau du sol (uniquement utile avec la version de foundation filante)
- 6 Commande double (2 plates-formes de levage synchronisées l'une derrière l'autre ou mobiles individuellement, unités de commande V2A adaptées à la salle de lavage)

